



4

113198

113198



MEMORIA DESCRIPTIVA

correspondiente a un

MODELO DE UTILIDAD

por VEINTE años

para todo el territorio español

A favor de:

D. José Luis ORÓS LÓPEZ

de nacionalidad española

Residente en:

ZARAGOZA, c/. de la Corona de Aragón 10.

Por:

"VIGA PREFABRICADA PERFECCIONADA".

=====:oOo:====

- 2  
113198

- 4 NOV.



- Las características de la viga prefabricada, de acuerdo con esta memoria, permiten construir un entramado de piso o cubierta con el mínimo peso, sin perjuicio de que se mantengan las condiciones estáticas que hay que cumplir para que no alteren las normas más exigentes en la construcción, facilitando, a su vez, el tendido y amarre de los elementos que han de constituir las entrevigados superiores é inferiores.
- 5.-
- Los numerosísimos modelos de vigas prefabricadas que se vienen utilizando en la construcción, se hacen habida cuenta de que, siendo el material que las integra de elevado peso específico, se ha ideado su aligeramiento adoptando la forma cuya sección transversal es de T sencilla o doble.
- 10.-
- No obstante, todas estas vigas que han adoptado las secciones en T, con la pretensión de sustraer excesivo peso, se fabrican sin ampliar las alas de la T por haberse observado en la práctica que, aún cuando se cumplan las condiciones todas de orden técnico, sucede que al poseer alas demasiado anchas, cuando se cargan al máximo se produce un cizallamiento longitudinal sobre ellas, llegando a producirse el desequilibrio del sistema y la ruina del mismo.
- 15.-
- En la figura adjunta se ilustra, a modo de ejemplo no limitativo, una de las formas en que, de acuerdo con este Modelo de Utilidad, pueden ser fabricadas las vigas con los fines ya indicados.
- 20.-
- Unos tabiques perpendiculares al alma refuerzan transversalmente las alas, y constituyen la característica esencial del modelo.
- 25.-
- 30.-



De acuerdo con ello, a los costados del alma -1- se disponen los tabiques o nervios -3-, unidos a las alas -2- para reforzarlas transversalmente.

Entre -1- y -2- quedan formados unos recintos o celdas prismáticos -4- que en el ejemplo ilustrado, son de base rectangular o cuadrada.

Evidentemente, cumplida la misión esencial de los tabiques -3-, las celdas -4- podrán tener otras formas distintas.

10.- Las dimensiones de la sección transversal de las vigas y distancia y grosor de las nervaduras transversales, así como otras características de aquéllas, estarán sujetas a la demanda de la naturaleza de la construcción y del sistema utilizado para su articulación, superficies a desarrollar, etc.

15.- Los términos que queda redactada esta memoria son ciertos y fiel reflejo del objeto descrito, pudiendose tomar con caracter amplio y nunca en forma limitativa.

N O T A

20.- En resumen: EL MODELO DE UTILIDAD, recaerá sobre las particularidades de las siguientes

R E I V I N D I C A C I O N E S

25.- 1ª.- Viga prefabricada perfeccionada, esencialmente caracterizada por disponer de unos nervios que, a modo de tabiques apoyados en los costados del alma perpendicularmente a la misma, unen entre sí las alas superiores é inferiores, hasta la anchura total de las mismas, formando a ambos costados de la viga, celdas.

30.- 2ª.- Viga prefabricada perfeccionada, según reivindicación anterior, caracterizada porque los tabiques son



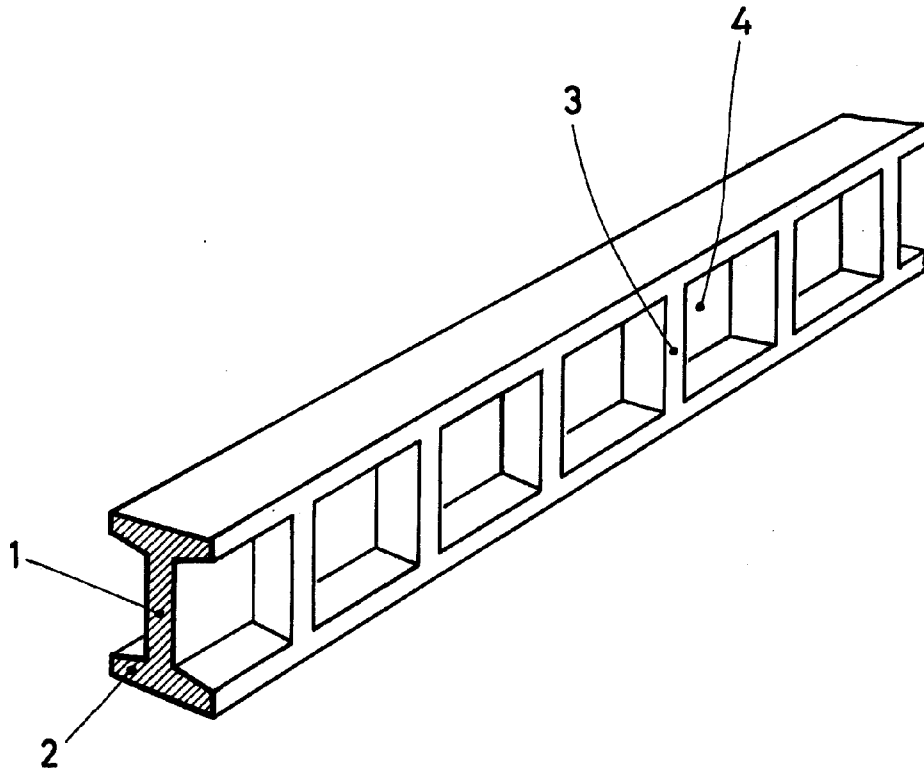
Plenos, perpendiculares a las alas, formando, respectivamente, recintos prismáticos de bases rectangulares o cuadradas.

3<sup>a</sup>.-- VIGA PREFABRICADA PERFECCIONADA.

5.-- Todo tal y como queda descrito y reivindicado en la presente memoria que consta de cuatro hojas mecanografiadas por una sola de sus caras y se ilustra con el dibujo que se acompaña.

Madrid 4 de Noviembre del. 967  
JOSE LUIS OROS LOPEZ  
P.A.  
El Agente Oficial.

117402



Madrid 4 Noviembre 1.964

ESCALA VARIABLE