

"UN APARATO PARA RECTIFICAR CUCHILLAS Y HERRAMIENTAS CIR-
CULARES DE CORTE"

MEMORIA DESCRIPTIVA



de una patente de invención por 20 años para España y sus colonias por "Un aparato para rectificar cuchillas y herramientas circulares de corte"(grupo 2, clase 20) á favor de D. Telmo Trill, residente en Palafrugell (Gerona).

El objeto de esta patente de invención es un nuevo aparato para vaciar y rectificar toda clase de herramientas de corte circulares.

Es un aparato que tiene un mecanismo especial para graduación de la piedra para con la cuchilla y su fijación en cualquiera máquina apropiada.

En los dibujos adjuntos muestran:

Fig. 1 una vista de frente.

Fig. 2 vista lateral.

Fig. 3 proyección horizontal del aparato en una forma de ejecución

Refiriéndome detalladamente á los dibujos son: -1- la piedra, -2- caja del aparato, -3- un tornillo de fijación de la pieza, -4-, -3'-3"- agujeros roscados, -5- tornillo de cierre, -6- chariot de guía, -6'- chariot desplazable, -7- tornillo tensor del chariot- de desplazamiento, -6'-, -9- engrasador, -10- eje, -11- polea.

El funcionamiento: El aparato se compone de una caja -2- soportada por cojinetes á bolas -8-8'-. Además hay dispuesto un chariot que se compone de la parte de guía -6- y de la parte desplazable -6'p siendo la última parte soportada por la caja -2- arriba mencionada.

Mediante el tornillo de fijación -3- se puede subir el aparato verticalmente pasando dicho tornillo á los agujeros roscados -3'-3"- practicados en el chariot de guía -6-.

El mismo tornillo permite la posición del aparato en cualquier ángulo deseado.



Para la graduación de la piedra esmeril sirve el tornillo tensor -7- que acciona sobre la parte deslizable -6'- del chariot haciéndolo subir ó bajar gradualmente para la regulación de la piedra para con la cuchilla.

El movimiento rotativo de la piedra se obtiene por la polea -11- fijada en el arbol -10- que lleva la piedra esmeril -1-.

Para fijar el aparato en cualquiera máquina sirve el anillo de unión -4- que lleva tornillo de cierre -5- para fijar el aparato en cualquiera máquina. Por medio de dicho tornillo se puede obtener también una inclinación deseada y apropiada del aparato en relación bisel de la cuchilla.

Y como este aparato está comprendido en el artículo 12 de la Ley vigente de Propiedad Industrial podrá ser objeto de una patente de invención por 20 años para España y sus colonias.

N O T A.

La patente de invención cuyo privilegio se solicita para España y sus colonias deberá recaer en "Un aparato para rectificar cuchillas y herramientas circulares de corte" (grupo 2, clase 20-) siendo lo que se declara como nuevo y de propia invención lo siguiente.

1º "Un aparato para rectificar cuchillas y herramientas circulares de corte" caracterizado por el hecho de que se hayan dispuesto medios para la graduación de la distancia de la piedra esmeril hacia la cuchilla.

2º "Un aparato para rectificar cuchillas y herramientas circulares de corte" caracterizado por el hecho de que se hayan dispuesto medios para la regularización de la piedra esmeril en cualquier ángulo con relación á la cuchilla.

3º "Un aparato para rectificar cuchillas y herramientas circulares de corte" tal como se ha descrito y demostrado en los dibujos adjuntos.



Consta de 3 hojas mecanografiadas en una sola cara

Barcelona 18 Mayo 1929

JUAN DE LA TORRE

P.P.

A handwritten signature in dark ink, appearing to read 'Juan de la Torre', written over a horizontal line.



Fig. 2

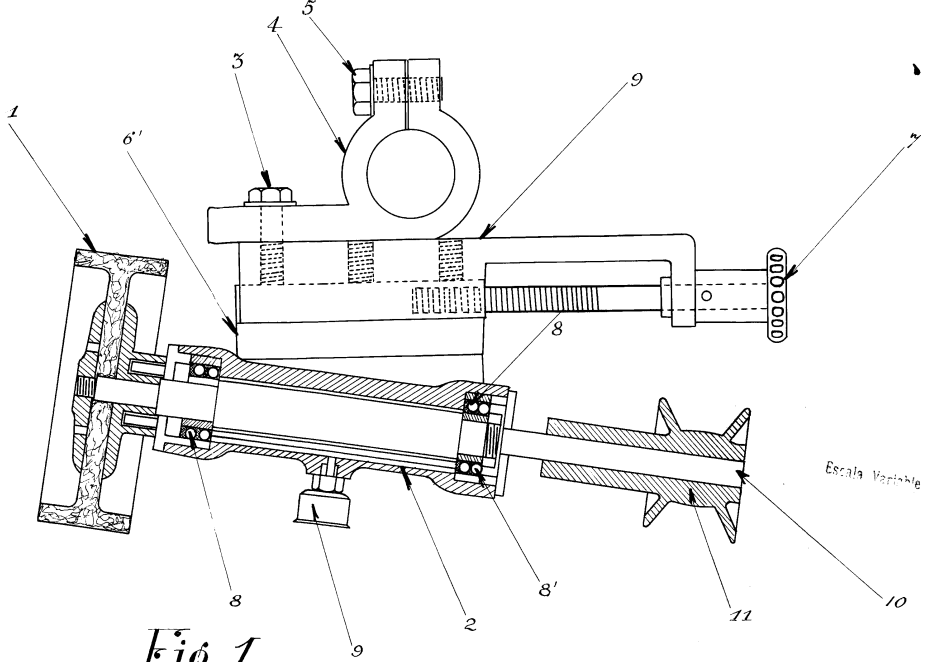


Fig. 3

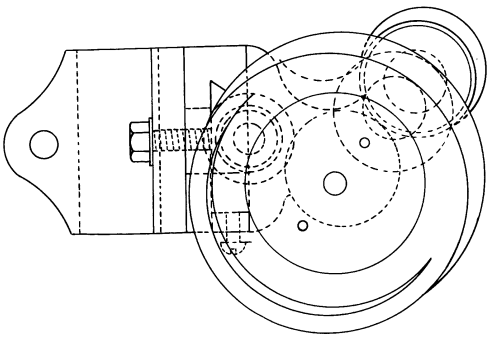
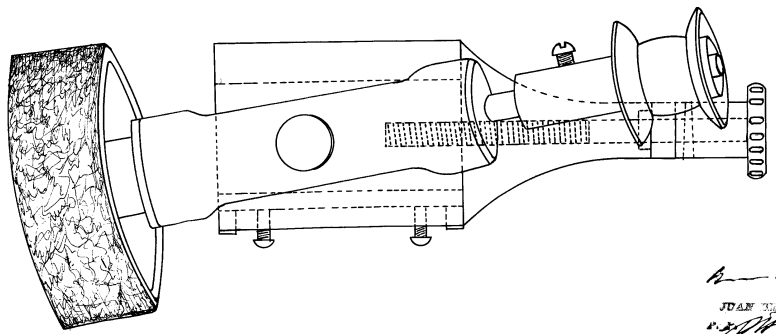


Fig. 1



17729
JUAN P. ...
[Signature]