

JE/

(Grupo 3, Clase 30)



P A T E N T E   D E   I N V E N C I O N

a favor de

P A U L   L E G R A N D   -   domiciliado en BRUSELAS (Bélgica)

por

" Q u e b r a n t a d o r a "

-----:-----

M e m o r i a   d e s c r i p t i v a .

La invención objeto de esta patente se refiere a una quebrantadora provista de martillos que forman cuerpo con un disco golpeador macizo y están dispuestos entre coronas de molienda y consiste en que en el disco golpeador, en frente de la corona de molienda exterior, se dispone una corona dentada golpeadora con lo cual, por una parte, el tamiz de salida está menos cargado y aún es inútil, y por otra parte se tiene la posibilidad de graduar la finura de molienda del producto acercando la corona golpeadora a la corona de molienda. Este movimiento puede efectuarse colocando discos intercalares debajo de la corona golpeadora o la corona de molienda o también por el hecho de que la puerta que constituye el



soporte de las coronas de molienda puede moverse en ojales alargados, por medio de tornillos de presión u otra disposición cualquiera.

En el plano adjunto se representa, como ejemplo, una forma de ejecución de una quebrantadora de acuerdo con la presente invención, siendo la figura 1 una sección vertical longitudinal, la figura 2 una vista exterior, la figura 3 una vista parcial y por encima de una corona golpeadora, y la figura 4 una vista por encima de un ojal alargado.

En el plano -a- representa la tolva de alimentación, que forma una sola pieza con la tapa, -b-, la corona de molienda exterior, -c- la corona golpeadora, -d- los martillos, -e- los salientes o picos golpeadores, -f- la corona golpeadora (también figura 3) dispuesta en el disco golpeador en frente de la corona de molienda exterior, -g- los discos intercalares debajo de las coronas de molienda, -h- (figura 2 y 4) la charnela de la puerta provista de un ojal alargado, -i- una barra fija en ganchos -m- de la armazón de la quebrantadora, pero que puede quitarse, y en la parte fileteada de la cual va roscado un tornillo de presión -k- que acciona la puerta y está provisto exteriormente de un volante -l- y por la rotación del cual las coronas de molienda fijadas en la puerta pueden acercarse a la corona golpeadora.-f-.

N O T A

Se reivindica como objeto de esta patente:

1) Quebrantadora de martillos, que comprende martillos solidarios de un disco golpeador, dispuestos entre coronas de molienda, caracterizada por la disposición de una corona golpeadora dentada (f) en el disco golpeador en frente del disco de molienda exterior (b).

2) Quebrantadora de martillos según la reivindicación 1, caracterizada por el hecho de que la separación entre la corona de



- 3 -

molienda exterior y la corona golpeadora puede modificarse, ya sea por adición de anillos intercalares debajo de las coronas de molienda o golpeadora, o ya por la disposición que permite el movimiento de la puerta que constituye el soporte de las coronas de molienda.

3) Quebrantadora.

Barcelona 18 de Mayo de 1929.

P. A.

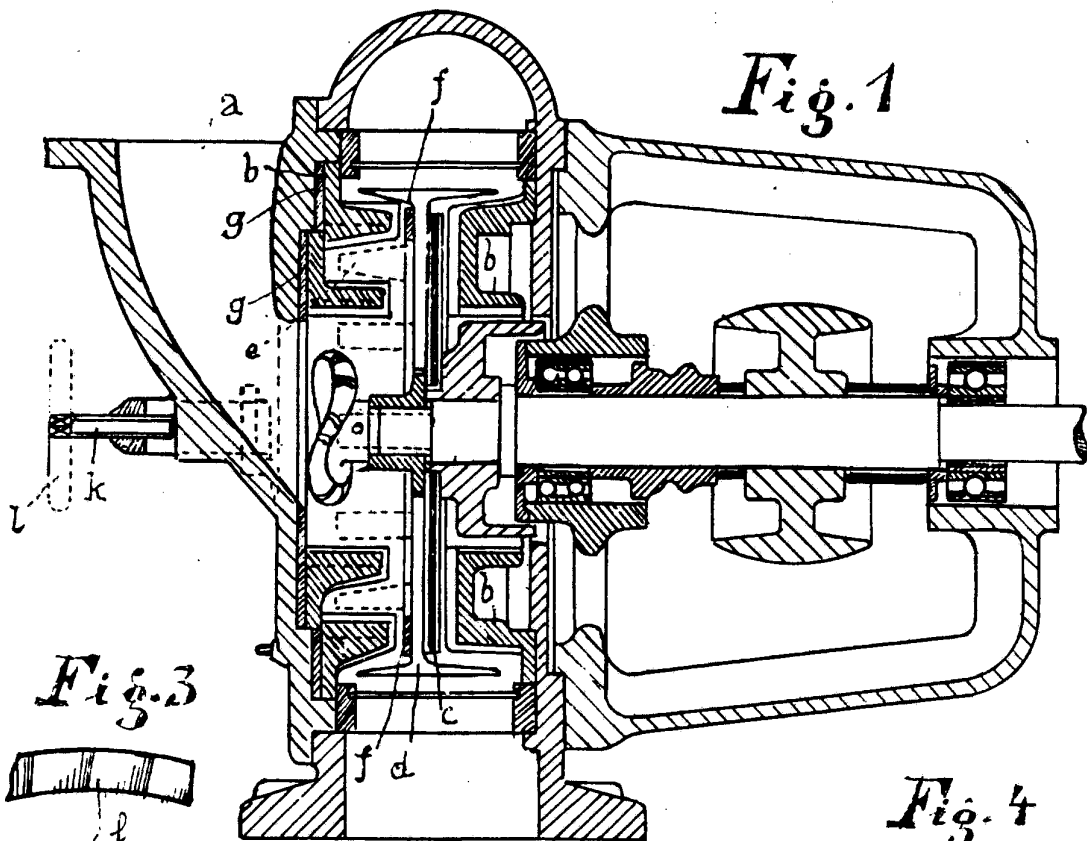


Fig. 1

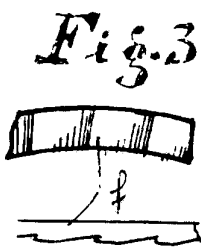


Fig. 3

Fig. 4

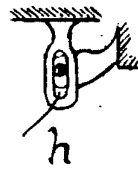
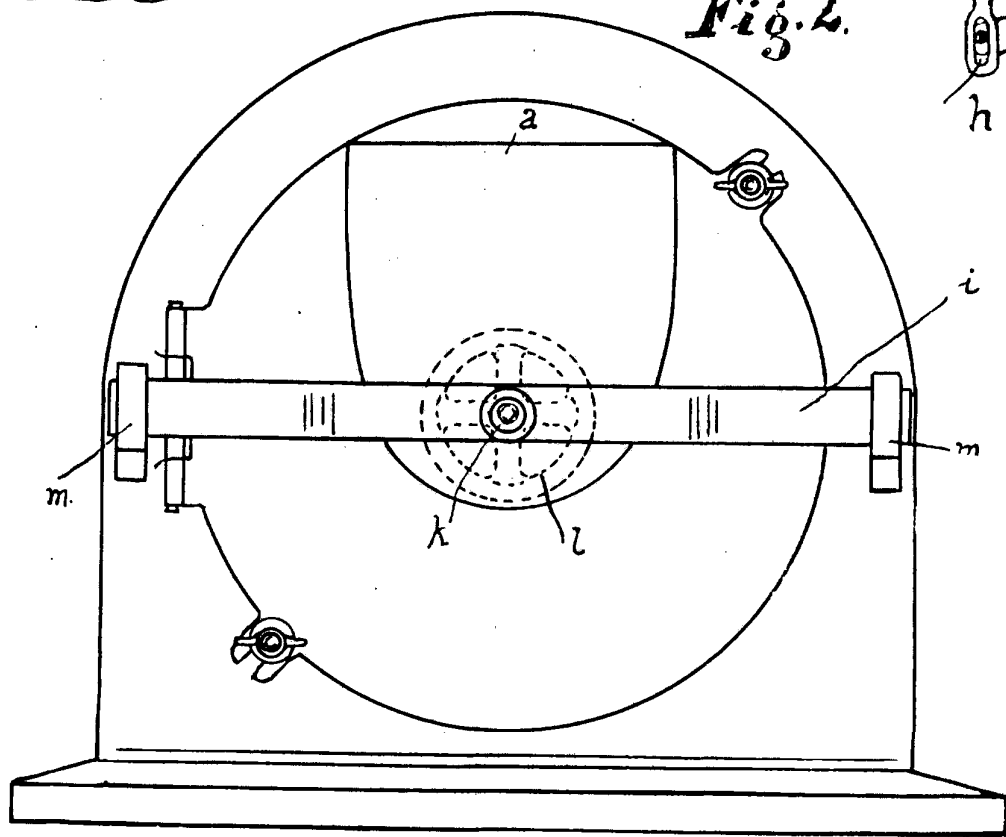


Fig. 2.



*Handwritten notes and scribbles at the bottom right of the page.*