

113177

113177



M O D E L O D E U T I L I D A D

por VEINTE años

en España, a favor de Don José MATEOS DIAZ, de nacionalidad española, residente en BILBAO, c/ Fica nº 45-4ª decha., cuyo Modelo de Utilidad tiene por objeto:

"NIVEL INCLINOMETRO MEJORADO"

-o-o-o-o-o-o-o-o-o-o-o-o-o-o-o-

M E M O R I A D E S C R I P T I V A

=====

La presente memoria concierne, como su enunciado indica, a la descripción de un nivel inclinómetro, que ha sido mejorado en sus características de constitución y montaje, con miras a que cumpla más idoneamente con el fin para que específicamente está creado, según se podrá apreciar en la descripción que de los dibujos adjuntos se efectuará seguidamente y en los cuales, solo a título de ejemplo, se representa una preferente forma de ejecución.

En dichos dibujos:

10.- La figura 1ª, es una vista en alzado del conjunto del nivel.

La figura 2ª, muestra una vista en planta del conjunto.

15.- La figura 3ª, representa un detalle del platillo trasero que cierra el conjunto y que en su parte central posee un saliente -14- que se introduce y guía al platillo giratorio -6-

113177



28 ABR. 1965

portador del nivel.

La figura 4ª, ilustra un detalle del platillo giratorio que lleva por la parte anterior, el portanivel.

La figura 4ª, es una sección del conjunto.

5.- Comentando los dibujos adjuntos, se hace la aclaración de que en ellos, los diversos números indican:

10.- El nº -1- la base del nivel. El -2- la cara trasera del nivel totalmente plana. El nº -3- es el cuerpo principal del nivel, con su pestaña que sirve de apoyo al disco -6- que lleva la correspondiente división en grados en su cara exterior -18-.

15.- El nº -4- muestra los nervios. Siendo -5- las señales para posicionar el nivel. El -6- es el disco que lleva por su parte anterior, el alojamiento del nivel y sobre su cara la grabación de los grados que indican la inclinación. Siendo el nº -7- pestaña del disco -6- que se apoya sobre -3-, y el -8- el alojamiento de nivel.

Muestra el nº -9- el orificio ciego para alojar el nivel, la entrada de éste orificio se cierra por el tapón -12-.

20.- El -10- es la ventana por la que se ve el nivel. El -11- nivel. El -12- tapón. El -13- muestra el disco trasero que se encuentra sujeto por los tornillos avellanados correspondientes.

25.- El nº -14- es el tetón saliente que tiene el disco -13- y que se introduce en el orificio que posee el disco movil -7- en su parte central. Sobre éste tetón se encuentra el muelle -15-. El nº -15-, muestra el muelle que mantiene la tensión sobre el disco movil -7- de suerte que fija su posición una vez esta-

113177



26

blecida ésta mediante el giro del citado disco -7-. Siendo el -17- los tornillos de fijación del disco -13- el cuerpo -3-. Y el -18- parte graduada que posee el disco móvil -6- por su parte exterior. Esta graduación puede efectuarse, por grabación di-

5.- recta en el material o por superposición de una pieza grabada o impresa.

Según se habrá podido apreciar por la descripción efectuada, en la realización propuesta pueden destacarse:

10.- La cara trasera, opuesta al lugar donde se encuentra el nivel, es completamente plana, sin ningún elemento que asome, y por ello se puede aproximar totalmente a las paredes.

Todos los elementos se montan por una de las caras.

Por tanto las piezas de la figura 3ª y 4ª, se introducen por la parte trasera del aparato.

15.- El giro para ajustar la inclinación se hace por movimiento exclusivo de la pieza portadora del nivel, de suerte que su pestaña -7- se apoya sobre la pestaña -3-, y se mantiene quieta gracias a la presión del muelle interior -15-.

20.- Tiene la posibilidad de hacer un fácil intercambio del tubo tórico del nivel, ya que con solo soltar el tornillo moleteado -12-, se hace la extracción e introducción con suma facilidad.

25.- Descrita convenientemente la naturaleza del actual Modelo de Utilidad, como asimismo la forma de poderlo llevar a la práctica para convertirlo en una realidad industrializable se hace constar que en el mismo serán susceptibles de introducir todas aquellas modificaciones de detalle que las circunstancias y la práctica pudiesen aconsejar, siempre y cuando que con las

113177

28



variantes que se introduzcan no se cambie, altere o modifique la esencialidad del objeto descrito.

NOTA

Se declara como de novedad y propiedad para todo el territorio español el contenido de las siguientes:

REIVINDICACIONES

5.-
10.-
15.-
20.-
25.-

1ª.- "Nivel inclinometro mejorado", que esencialmente se caracteriza por constar de un cuerpo, que inferiormente conforma la base de apoyo, y exteriormente es plano, para permitir su total aproximación a las paredes, contando con una comunicación circular, cubierta posteriormente por la presencia de una tapa fijada mediante tornilleria, que centralmente posee un tetón, en el que está alojado un resorte helicoidal.

2ª.- "Nivel inclinometro mejorado", según apartado anterior, que esencialmente se caracteriza porque el resorte helicoidal que se aloja en el tetón se apoya opuestamente en una pieza discoidal, a la que por consiguiente empuja, dispuesta en el interior de la comunicación del cuerpo, y cuya posición angular es libre, aunque axialmente está retenida por la presencia de una pestaña frontal.

3ª.- "Nivel inclinometro mejorado", según apartados anteriores, que esencialmente se caracteriza porque la pieza discoidal, tiene frontalmente un alojamiento cilíndrico, ciego por un extremo, y provisto por el opuesto de un tapón, mediante el que se retiene el cilindro de nivel, que es visible por una ventana existente en dicho alojamiento, y del que puede ser extraído para su reposición quitando simplemente el referido tapón.

113 177



4ª.- "NIVEL INCLINOMETRO MEJORADO".

Todo ello, conforme se describe y reivindica en la presente memoria que consta de CINCO hojas escritas a máquina por una sola de sus caras y dibujo que la ilustran.

Madrid 28 de Abril 1.965

S. GONZALEZ VAGAN
P. P.

A handwritten signature in black ink, appearing to read 'S. Gonzalez Vagan', written over a large, loopy flourish.

Vertical column of dots, possibly a barcode or scanning artifact.

Figura 1ª

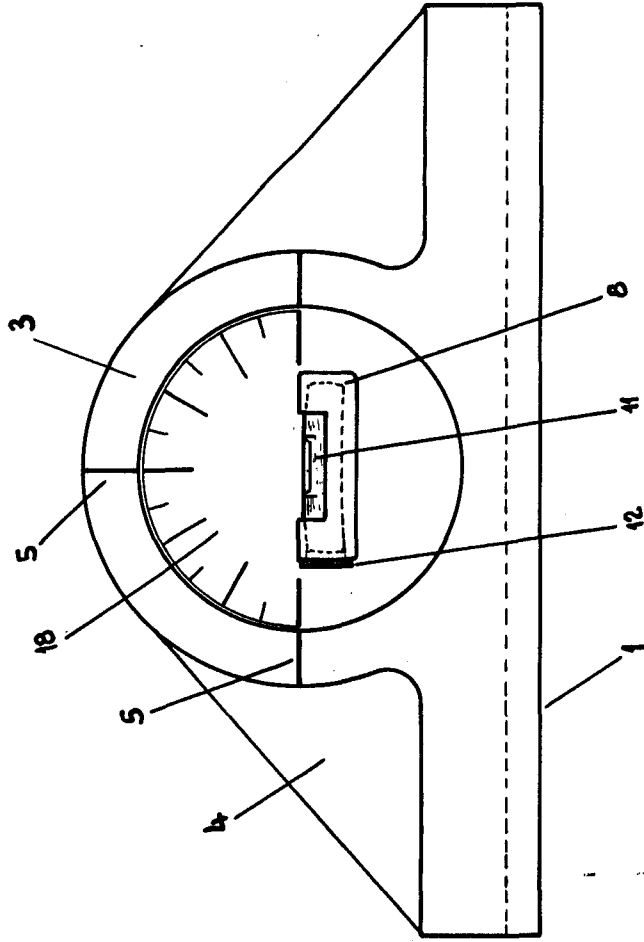


Fig. 3ª

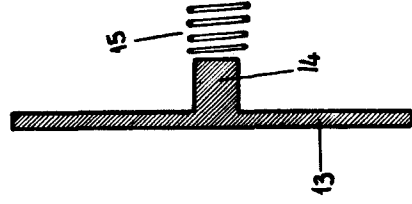


Fig. 4ª

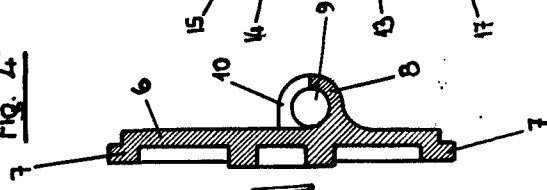


Figura 5ª

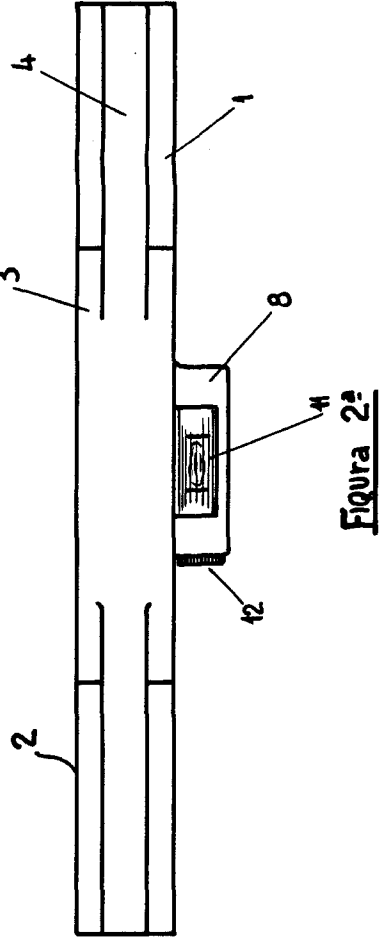
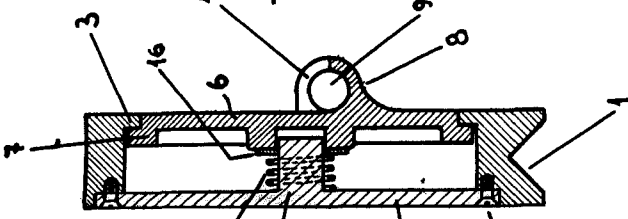


Figura 2ª

MADRID 26 ABRIL DE 1905
GONZALEZ VARELA

