

MEMORIA DESCRIPTIVA

Sociedad: KOEHLER, BOSSHARDT & C<sup>ie</sup>.- BASILEA (Suiza).



PATENTE DE INVENCION

por 20 años

para "Un dispositivo para la carga o la descarga de aparatos de destilación continua"-----

a favor de la Sociedad: KOEHLER, BOSSHARDT & C<sup>ie</sup>, domiciliada en BASILEA (Suiza).

-----

MEMORIA DESCRIPTIVA

La presente invención se refiere a un dispositivo para la carga o la descarga de aparatos de destilación continua destinados particularmente a la destilación de mercancías groseras, leñosas, en estado no reducido, tales como el escobajo de las uvas, los desechos de caña de azúcar, así como los de las plantas para la obtención de aceites y otros.

El dibujo adjunto representa, a título de ejemplo, una forma de ejecución de este dispositivo aplicado a la descarga



- 2 -

de un aparato de destilación, siendo la figura 1 una vista de lado, la figura 2 una vista en planta, en estado de cierre, y la figura 3 una vista análoga en estado abierto.

El dispositivo representado comprende, en la parte inferior del aparato destilador A, una corredera o deslizadera a que se mueve en una caja b empalmada a la parte inferior del aparato. Esta caja b se prolonga, por el lado de la descarga, en una boca cónica b' por la cual es descargada la materia y en la cual esta se encuentra comprimida a causa de la conicidad de aquella, de manera que por tal compresión de la materia se realice al mismo tiempo una obturación estanca respecto al interior del aparato, donde reina una débil presión, por ejemplo, de 0'2 atmósferas. La corredera o deslizadera a está escotada en su extremidad anterior, y recibe un movimiento de avance y de retroceso por medio de un mecanismo apropiado cualquiera. Lo esencial es el empleo de una boca de descarga cónica en la cual la materia es empujada y comprimida hacia delante por el movimiento de la corredera de expulsión.

La disposición de las partes es la misma cuando se trata de cargar el aparato. En este caso, la boca cónica se empalma a la extremidad superior del aparato para establecer al mismo tiempo la obturación hermética del mismo, por la materia de carga comprimida, con relación a la atmósfera exterior.

#### N O T A

Por la patente de invención a que se refiere la presente memoria descriptiva, se REIVINDICA la propiedad y la explotación exclusiva de un dispositivo para la carga o la descarga



- 3 -

de aparatos de destilación continuos, que comprende una corredera o deslizadera que se desplaza en una caja empalmable al aparato, la cual caja está prolongada por delante por una boca cónica de carga o de descarga en la cual la materia es empujada y comprimida para establecer al mismo tiempo en ella, por esta compresión, una obturación hermética con relación al interior del aparato.

Sean cuales fueren las circunstancias que concurren con la esencialidad del objeto de la patente, definida en la anterior reivindicación, cual objeto es:

"Un dispositivo para la carga o la descarga de aparatos de destilación continua".

Consta la presente memoria de tres hojas foliadas, escritas por una sola cara.

Barcelona, 18 de Mayo de 1929.

P. p. de la Sociedad: KOEHLER, BOSSHARDT & Cie,

J. BONET DEL RIO

P.P.



Fig. 1.

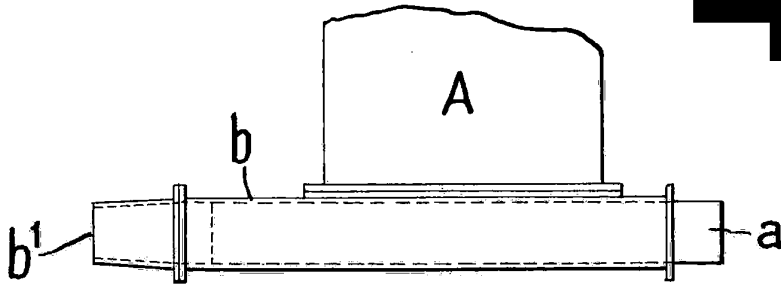


Fig. 2.

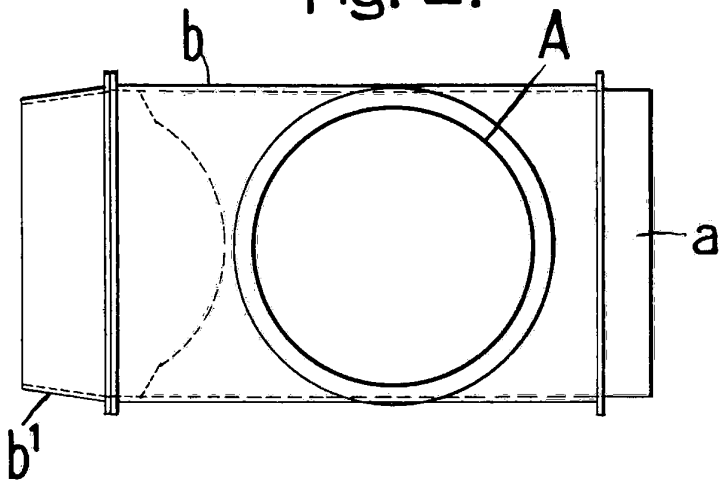
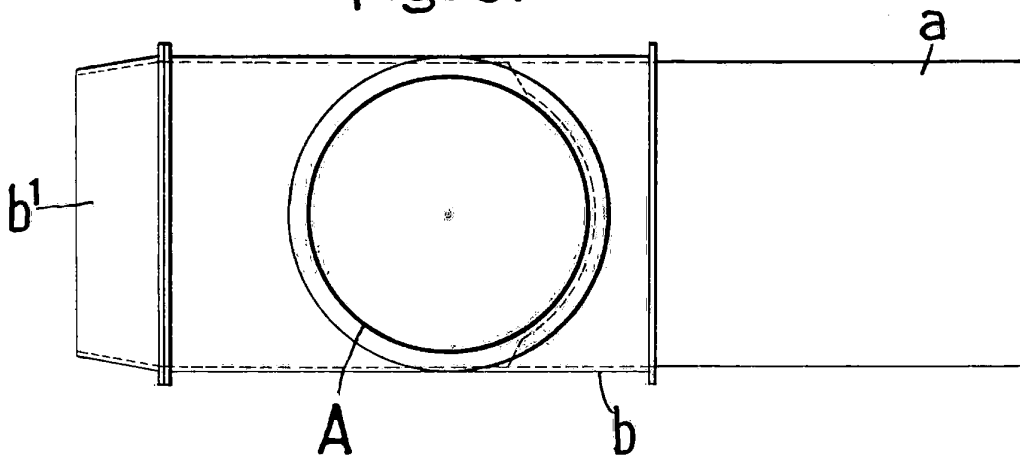


Fig. 3.



ESPAÑA VARIABLE  
Barcelona 18 Mayo 1929.

*Quampassana*