

1 1 3 1 7

1 1 3 1 7 3



MEMORIA DESCRIPTIVA

que corresponde a una solicitud de MODELO DE UTILIDAD, por veinte años, por: "UN DISPOSITIVO PARA TENDER LA ROPA", cuyo registro se solicita a favor de D. Antonio Basurto Mendizabal, de nacionalidad española, residente en EIBAR (Guipúzcoa), Paguey nº 8.-

- o -

Esta solicitud se refiere a dispositivos para tender la ropa del tipo que se fija al exterior de una ventana o similar.

5.- Se caracteriza porque posee dos barras perpendiculares a la fachada y arriostradas contra esfuerzos dirigidos en el sentido de juntar las barras mediante dos tornapuntas diagonales apoyados cada uno contra una barra y contra la



fachada y arriestradas tambien contra los esfuerzos dirigidos hacia abajo mediante dos tirantes unidos cada uno a una barra y a la fachada, teniendo cada barra una pluralidad de poleas acanaladas de sosten de una cuerda de tendido, que pueden regularse a la posición deseada y fijarse en ella mediante grapas de alambre que guian al mismo tiempo la cuerda y teniendo cada uno de los citados tirantes una escalerilla de alambre, soldada a él, destinada a soportar un par de cuerdas paralelas que sirven para soportar una lámina de plástico transparente o no que cubre y protege a la ropa tendida en las cuerdas del hollín que arrojan las chimeneas proximas, polvo, etc.

5.-

10.-

15.-

20.-

25.-

La estructura del dispositivo bosquejado en el párrafo anterior se explicará en lo que sigue en detalle con referencia al dibujo adjunto en el cual:

La fig. 1ª representa una vista de conjunto del dispositivo.

La fig. 2ª representa dos detalles del rodillo de soporte de la cuerda con su grapa de fijación y

La fig. 3ª es una vista del dispositivo desde un costado.

Con referencia a los dibujos, se verá que el dispositivo de tender la ropa tiene dos barras principales -1- y -2- sobre las cuales están montados o rozamiento duro las poleas -3- (en número igual en cada barra) los cuales sirven para sostener las cuerdas -4- para tender la ropa.

Las poleas -3- pueden desplazarse a lo largo de las barras -1- y -2- para que queden debidamente enfrentadas a la distancia correcta de acuerdo con la cantidad de ropa



113173

a tender, tamaño, etc.

5.-

Aunque, como se ha dicho, las poleas -3- corren sobre las barras -1- y -2- con rozamiento duro, conviene, no obstante, disponer medios adicionales para inmovilizarlos en lo posible . Estos medios (véase en especial la fig. 2ª) consisten en unas grapas de alambre -5- que comprenden dos partes: una inferior, que abraza la barra -1-. -2- y que retiene al rodillo -3- adyacente como si fuera una chaveta, y otra superior, que constituye una guía para evitar que la correspondiente cuerda -4- se salga de la garganta de la polea -3-.

10.-

Una vez emparejadas entre si las poleas -3- de ambas barras -1- y -2- no queda sino pasar las cuerdas -4- por las gargantas de los pares de poleas, con lo que el dispositivo queda listo para colgar la ropa.

15.-

Evidentemente, el peso propio del dispositivo y, sobre todo, el peso de la ropa mojada, establecerán en el sistema diversas sollicitaciones que tenderán, por un lado, a aproximar entre si las barras -1- y -2- y, por otro, actuarán sobre el conjunto para llevarlo hacia abajo.

20.-

El primero de estos esfuerzos es neutralizado por la disposición de sendos tornapuntas -6-, -7- un extremo de los cuales se atornilla al marco de la ventana o a la fachada y el otro extremo va fijado al extremo de la barra -1- -2- correspondiente mediante soldadura o mediante el casquillo -8-, -9-.

25.-

La sollicitación hacia abajo es neutralizada, en cambio, por la disposición de los tirantes -10-, -11- que, en

113173

28 Act



la vertical de las barras -1- -2- son anclados por un extremo al marco de la ventana o a la fachada y, por el otro extremo, se sujetan al extremo exterior de las barras -1- -2-. Estos tirantes pueden consistir en alambres gruesos.

5.-

Se observará, finalmente, que los tirantes -10-,-11- llevan soldadas sobre la parte de su longitud contigua a la fachada, sendas escalerillas de alambre -12-, -13- y, sobre los extremos contiguos a las barras otras escalerillas -12'- -13'-. Estas escalerillas sirven para sujetar en ellas otras cuerdas -14- -15- sobre las cuales pueden tenderse una hoja de plástico impermeable -16- la cual cubre así la ropa tendida protegiéndola contra la caída de suciedad desde arriba permitiendo, no obstante, el libre paso de los rayos solares y del aire, con lo que no se menoscaba la acción de secado.

10.-

15.-

Las modificaciones que puedan ser introducidas en el objeto descrito y que no afecten a su esencialidad característica se consideraran incluidas en esta solicitud sean cualesquiera las circunstancias que concurren.

N O T A

20.-

Descrito suficientemente el objeto de esta solicitud se declaran de novedad y propiedad las siguientes:

R E I V I N D I C A C I O N E S

25.-

1º.- Un dispositivo para tender la ropa, caracterizado porque tiene dos barras principales perpendiculares a la fachada y arriestradas contra los esfuerzos que tienen a aproximarse entre si mediante dos tornapuntas diagonales apoyados por un extremo contra la barra correspondiente y anclados por el otro al marco de ventana o a la fachada, y arriestrados tambien contra los esfuerzos dirigidos hacia abajo pe-



113173

5.- diante sendos tirantes unidos por un extremo a cada una de las barras y por el otro a la fachada, teniendo cada barra principal una pluralidad de poleas acanaladas de sostén de las cuerdas de tendido, las cuales pueden regularse a la posición deseada y fijarse en ella mediante grapas de alambre que las retienen al mismo tiempo que constituyen guías de la cuerda sobre la polea correspondiente.

10.- 2º.- Un dispositivo para tender la ropa, según la reivindicación anterior, que se caracteriza porque los tirantes extremos estan provistos de unas escalerillas que originan orificios a diversa altura en los cuales sujetar unas cuerdas auxiliares destinadas a soportar una hoja de plástico transparente que queda sobre la ropa tendida y la protege contra la suciedad que caiga desde arriba, sin impedir su secado.

15.- 3º.- UN DISPOSITIVO PARA TENDER LA ROPA.

Todo conforme se describe y reivindica en la presente memoria descriptiva que consta de cinco hojas y se ilustra en los dibujos que a la misma se acompañan.

20.- Madrid, veintiocho de abril de mil novecientos sesenta y cinco.

ANTONIO BASURTO MENDIZABAL.
p.a.

FIG. 1ª 113173

28 ACH

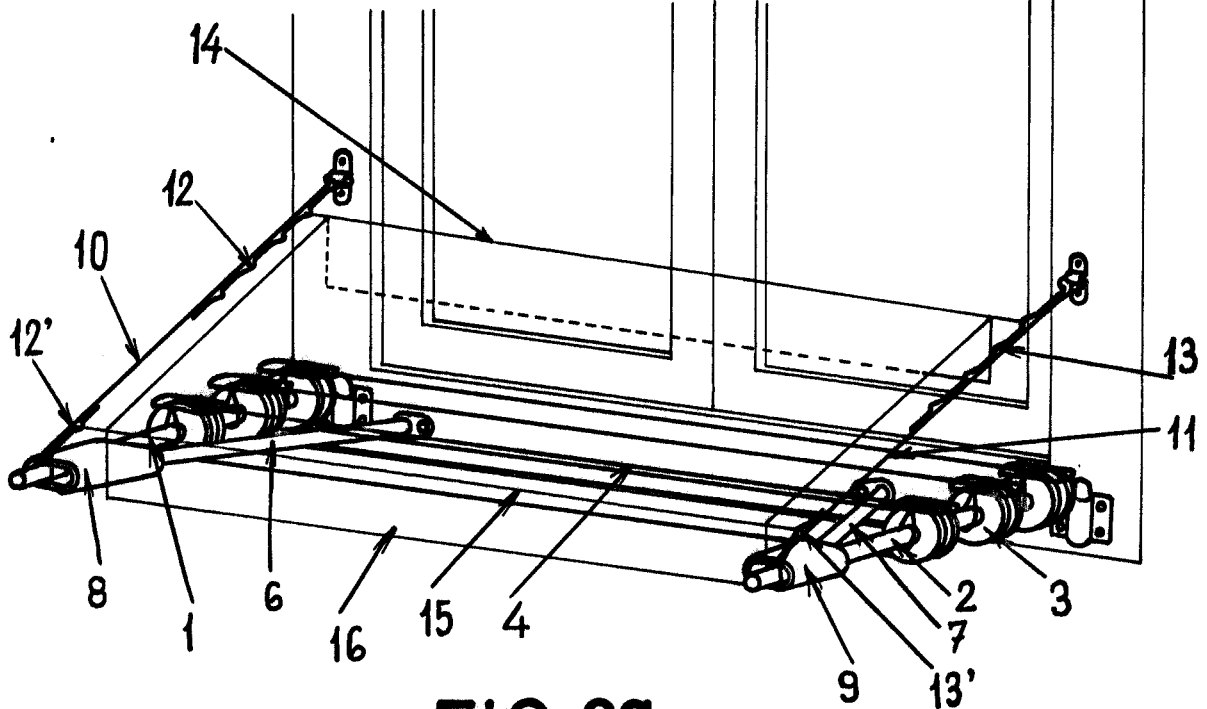


FIG. 2ª

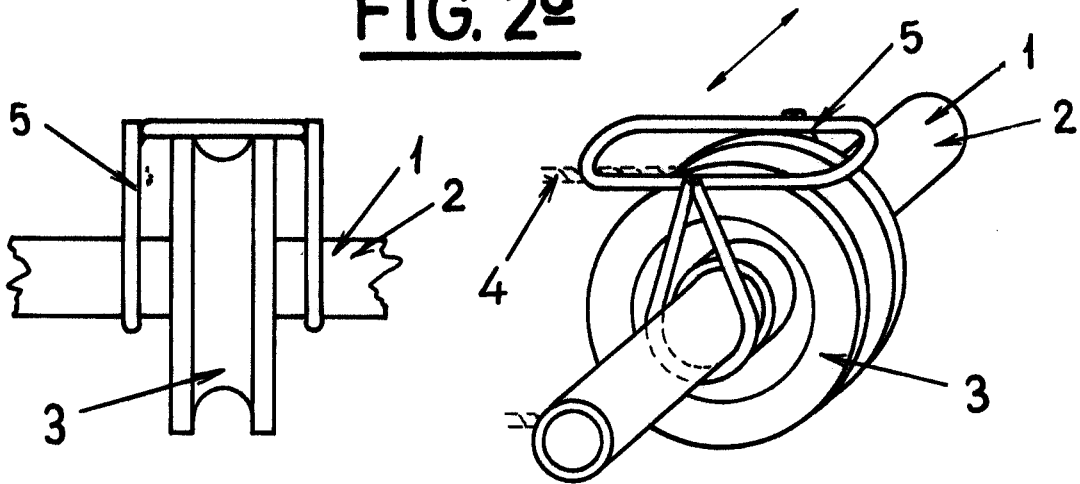
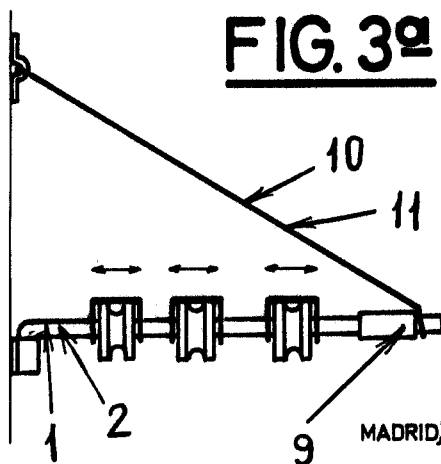


FIG. 3ª



MADRID 28 DE ABRIL DE 1.965

Basurto