

28 A



113171

MEMORIA DESCRIPTIVA
=====

Correspondiente a la solicitud de registro de un Modelo de Utilidad que, por veinte años, se solicita para España, a favor de D^a Carmen GIMENO LOSCOS, de nacionalidad española, domiciliada en Zaragoza, calle de Zapata, nº 22 entlo. izquierda. - - - -

p o r

"MESA DE ALTURA E INCLINACION VARIABLE"
=====

Se reivindica la protección jurídica prevista en el vigente Estatuto sobre Propiedad Industrial para una mesa de altura e inclinación variables, cuya novedad con relación a cuanto se ha practicado en la materia hasta el momento presente, le hace

- 1² 13 171



acreedor del privilegio de explotación exclusiva que preceptúa el mencionado cuerpo legal.

La finalidad de la mesa que es objeto de protección consiste en proveer a un tablero de medios mecánicos para variar a voluntad la altura y la inclinación del mismo, de modo que pueda ser utilizado como atril de lectura, incluso hallándose en posición invertida el tablero.

Para conseguir una perfecta movilidad la base de la mesa va provista de ruedas orientables de transporte, siendo dicha base abierta por uno de sus costados para introducción por debajo de una cama y situar el tablero completamente encima del lecho.

En la hoja de planos que se acompaña, se representa un posible caso de realización en la práctica, el cual se cita a título de ejemplo ilustrativo de la redacción de la presente memoria descriptiva y por consiguiente sin carácter limitativo alguno.

La figura 1 comprende dos vistas de frente y de costado de un alzado de la mesa.

La figura 2 es un detalle del sistema de fijación de altura.

La figura 3 corresponde a otro detalle del sistema de enclavamiento del sistema de giro del tablero.

Por último, en la figura 4 ha sido representada una vista en planta de la base tubular del soporte de la mesa.

- 3
113171

28 A



35

Haciendo referencia a la numeración convencional dada en la hoja de planos a las diversas partes y piezas componentes del objeto, a continuación se detalla su construcción y características.

40

Esta nueva mesa tubular de altura e inclinación de tablero regulables está constituida por un tablero (1) al que va sujeta en uno de sus costados una pletina (2) doblada sensiblemente en ángulo recto, la cual presenta una ranura longitudinal (3) para deslizamiento de un tornillo-guía (4). El tablero

45

(1) va provisto de unas horquillas (5) que al propio tiempo que son los medios de sujeción sirven de elementos de giro, para lo cual estas horquillas van soldadas al tubo envolvente (6) que está montado sobre el tubo soporte (7). Estos dos tubos

50

quedan inmovilizados entre sí por medio de una tuerca de enclavamiento (8) que rosca en un espárrago (9) solidario al tubo (7). Además, un pivote (10) sirve de tope al tubo (6) cuando se verifica el apriete de la tuerca para asegurar la inmovilización del conjunto.

55

La base de la mesa está constituida por un tubo (11) de forma de doble "L" unida o abierta en su extremo horizontal, que puede apoyarse sobre el suelo por el doble en forma de "U" que presenta; o sobre cuatro ruedas orientables distribuidas en la citada "U" formando los vértices de un paralelepípedo rectángulo. Los extremos verticales de la doble "L" permanecen abiertos y en los extremos de ambos

60

113171

- 4 -

28



65 tramos verticales ha sido arbitrado un dispositivo
de retención constituido por unos casquillos (12)
soldados en sus embocaduras que van roscados exte-
riormente. Complementa el sistema de retención que
determina la fijación de la altura variable del
70 tablero, otros casquillos (13) de superficie exte-
rior moleteada; quedando prevista entre ambos cas-
quillos una junta o arandela elástica (14) que sir-
ve de fijación y freno al tubo (7) (figura 2).

75 De esta forma, los extremos verticales de la
base tubular (11) reciben en su interior a los tu-
bos en forma de "L" (7) (figura 1) cuyos tramos ver-
ticales quedan ocultos total o parcialmente, o a la
altura deseada por el usuario merced al sistema de
retención acabado de describir. Estos brazos (7)
están destinados a soportar el tablero giratorio
80 sobre uno de ellos al que le sirve de elemento de
sujeción y eje de giro en virtud de las horquillas
(5), con fijación de su inclinación a voluntad por
medio del dispositivo (2-3-4) que sirve a la vez
de deslizamiento y anclaje.

85 En el plano inferior que determina el doble ho-
rizontal en forma de "U" de la base tubular (11)
puede ir acoplado otro segundo tablero complementa-
rio del superior, de forma y dimensiones apropiadas
para quedar acoplado en el citado emplazamiento.

90 Aunque sin formar parte de la esencialidad rei-
vindicada, queda previsto un pequeño tablero sopor-
te complementario giratorio sobre las dos piezas
tubulares (7) en forma de "L".



95 Igualmente la mesa puede ir equipada con un
 recipiente en forma de prisma abierto en su parte
 superior destinado a recibir botellas y cuya fija-
 ción se efectúa en ambos tramos verticales del ele-
 mento tubular (11) en forma de doble "L" que sirve
 de base y soporte a la mesa.

100 Se hace la salvedad de que los detalles acciden-
 tales de forma, tamaño y materiales utilizados en
 su construcción podrán ser objeto de alteración
 sin que tal modificación desvirtúe la esencialidad
 que caracteriza a dicho objeto.

105

N O T A

EN RESUMEN: El presente Modelo de Utilidad que,
 por veinte años se solicita para España, ha de re-
 caer sobre las siguientes reivindicaciones:

110 1ª.- "MESA DE ALTURA E INCLINACION VARIABLE", carac-
 terizada por estar constituida por una base tubular,
 apoyada sobre ruedas, unos brazos angulares introdu-
 cidos en los tramos verticales de la base tubular,
 unos sistemas de retención de los brazos angulares
 en los tramos verticales de la base tubular, un ta-
 blero sujeto en unas horquillas solidarias a un
 tubo hueco envolvente del extremo horizontal de uno
 de dichos brazos angulares sobre el que gira, apoyan-
 do dicho tablero sobre el correspondiente tramo ho-
 rizontal del otro brazo angular, a cuyo efecto el
 115 tablero lleva sujeta en uno de sus costados una ple-
 tina doblada en ángulo recto con una ranura lon-
 gitudinal para deslizamiento de un tornillo-guía
 120

- 6 113171



perteneciente al tramo horizontal del brazo angular
últimamente citado.

125 2ª.- "MESA DE ALTURA E INCLINACION VARIABLE", carac-
terizada porque la base de la mesa es un tubo en
forma de doble "L" unida o abierta en su extremo
horizontal constituyendo una "U" en la que van si-
tuadas las ruedas orientables, siendo los tramos
130 verticales de esta base dos tubos abiertos, en cu-
yas embocaduras llevan sendos casquillos soldados
y roscados exteriormente, en los que roscan otros
casquillos de superficie exterior moleteada, yendo
intercadada entre ambos casquillos una junta elás-
135 tica que por apriete de estos casquillos, origina
el sistema de retención de los brazos angulares pa-
ra situarlos a diferentes alturas.

3ª.- "MESA DE ALTURA E INCLINACION VARIABLE", carac-
terizada porque el tablero gira sobre el tramo hori-
140 zontal de uno de los brazos angulares merced al tu-
bo envolvente al que son solidarias las horquillas
atornilladas a dicho tablero; quedando inmovilizados
en posición ambos elementos tubulares entre sí me-
diante una tuerca de enclavamiento que rosca en un
145 espárrago solidario al citado brazo tubular angular;
habiendo sido previsto además un pivote que sirve
de tope al tubo envolvente antes mencionado cuando
se produce el apriete de la tuerca.

4ª.- Por último, se reivindica la protección jurí-
150 dica que, por veinte años se solicita para España -

113171



p o r

"MESA DE ALTURA E INCLINACION VARIABLE"

155 Todo conforme queda expresado en la presente memoria descriptiva que consta de siete folios escritos a máquina por una sola cara y una hoja de planos que se acompaña.

Madrid, 28 ABR. 1965

P.A.,

PEDRO FELIU MAÑA
P.P.

Handwritten signature of Pedro Feliu Maña.

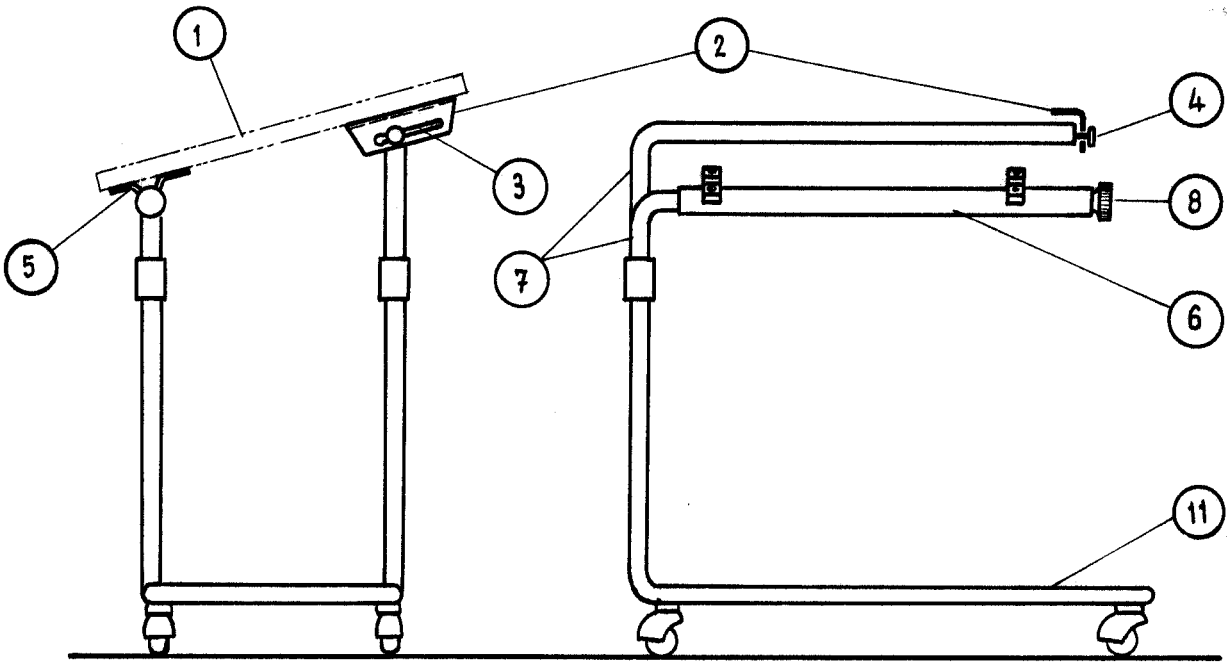


Fig. 1

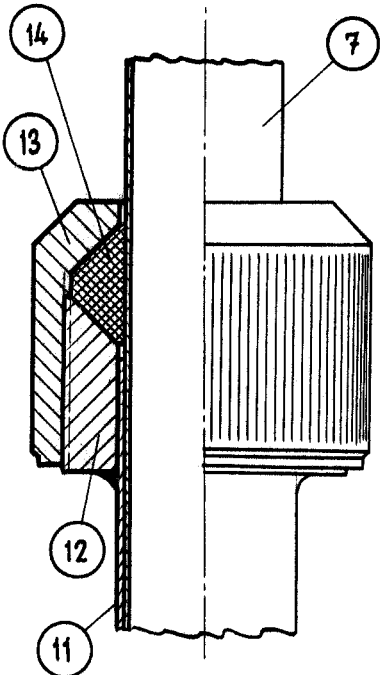


Fig. 2

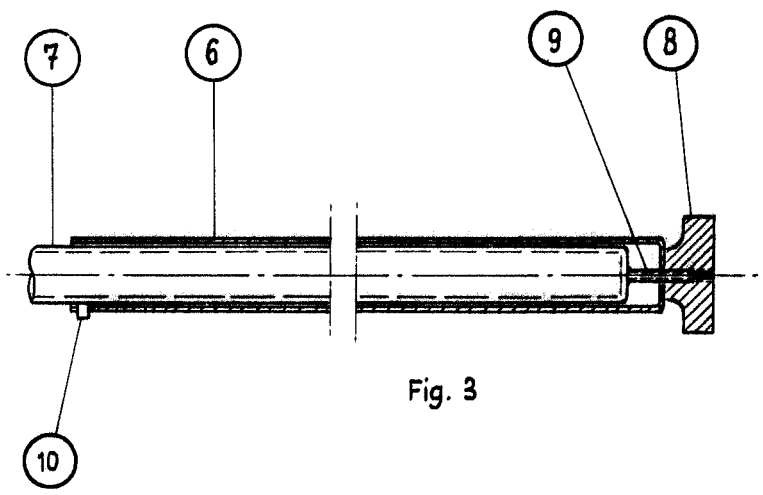


Fig. 3

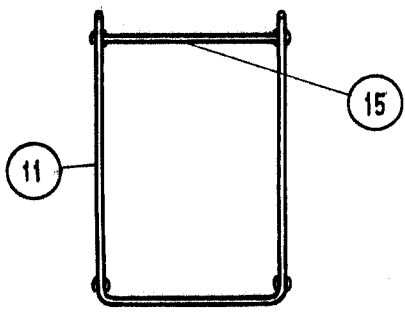


Fig. 4

ESCALA VARIABLE

Madrid, 28 ABR 1965

P.A.

PEDRO FELIU MADA
P. B.