

113163



113163

MODELO DE UTILIDAD
=====

por "Un calendario perfeccionado".
a favor de Mora, S.A., domiciliada en Onteniente (Valencia)
calle Dos de Mayo nº 217.

=====

5

MEMORIA DESCRIPTIVA

10

Se refiere el presente modelo de utilidad a un calendario perfeccionado que se caracteriza por sus particularidades constitutivas y manera de llevar a cabo su función, consiguiéndose con el mismo, aparte de una presentación práctica y atractiva, el efecto nuevo que deriva de la manera de estar en el mismo inscrita y clasificada la sucesión nume-
ral de los días de cada mes, dando lugar a una nueva forma, mas clara y rápida que en los calendarios normales conocidos al mismo efecto, de ver de inmediato a que día de la semana
corresponde cada número.

15

En la hoja de dibujos anexa a la presente memoria, aparece representado el calendario perfeccionado que nos ocupa, mostrándole: Fig. 1, de frente; Fig. 2, de lado, visto por el extremo a b de la figura 1; y Fig. 3, en sección o
corte por c d también de la figura 1.

20

Constituye el calendario perfeccionado de referencia una placa de base 1 que teniendo figura rectangular y siendo de material cualquiera adecuadamente rígido, lleva superpuesta y convenientemente fijada sobre su cara considerada de
frente, una lámina 2 de cartón o cartulina por ejemplo, de

25



113163

idénticas dimensiones en la que existe practicada una amplia
ventana rectangular superior 3 apropiadamente para enmarcar
una estampa o grabado ornamental cualquiera 4 recambiable,
y otra ventana inferior alargada 5 también rectangular y
5 notablemente mas estrecha que la superior, apropiadamente para
enmarcar una cartulina 6 asimismo recambiable, cuya cara de
frente que queda a la vista a través de la ventana, está
subdividida por líneas verticales 7 en ocho compartimentos
sucesivos de manera que al estar colocada dicha cartulina
10 siete correlativos de sus compartimentos quedan situados fren
te a la indicación 8 de un correspondiente día de la semana
inscrita en la lamina 2 junto al respectivo compartimento,
estando el octavo compartimento (en blanco en la Fig. 1 del
dibujo) destinado a llevar inscrito el mes a que, en relación
15 con los días de la semana, corresponde la correlación numeral
de la cartulina, estando ésta dispuesta formando cinco aline
aciones horizontales de manera que con escalonamiento, quede
cada numero situado en el compartimento del día de la semana
que le corresponde, de cual manera y para cada mes, basta una
20 ojeada para ver y saber que día de la semana corresponde a
cada número, o del mes, cuales son los números que caen en el
mismo día, pues ello, quedan agrupados con escalonamiento
para facilitar la visión, en el mismo compartimento, viniendo
completado el conjunto, por otro pequeño calendario dial 9
25 de hojas superpuestas, colocado en cualquier espacio del que
en la lámina 2 queda disponible.

Practicamente los grabados o estampas recambiables
4 se disponen en el calendario formando un grupo 10 de ellas
superpuestas, introduciendose conjuntamente debajo de la ven-
30 tana 3 por una abertura lateral 10 que a tal efecto se deja
en lugar conveniente entre la placa de base 1 y la lámina



superpuesta 2, y de igual manera se disponen en grupo de doce (una para cada mes del año) las cartulinas 6 que penetran conjuntamente debajo de la ventana 5 por una correspondiente abertura 11 prevista a tal efecto entre la placa 1 y la lámina 2, para facilitar lo cual, o sea la entrada y salida de los conjuntos de estampas y de cartulinas mensuales, la placa 1 lleva practicadas en lugar correspondiente respectivas escotaduras 12, 13 y 14.

En la ejecución práctica del Modelo según queda descrito, podrán variar cuantos detalles de cualquier índole no afecten cambiandola o modificandola a su propia esencialidad.

N O T A
=====

Se reivindica como objeto del presente modelo de utilidad:

18.- Un calendario perfeccionado, caracterizado por el hecho de constituirle una placa de base que teniendo figura rectangular y siendo de material adecuadamente rígido, lleva superpuesta y convenientemente fijada sobre su cara considerada de frente, una lámina de cartón o cartulina por ejemplo en la que existen practicadas una amplia ventana rectangular superior apropiadamente para enmarcar una estampa o grabado ornamental cualquiera recambiable, y otra ventana inferior alargada horizontalmente y notablemente mas estrecha que la superior, apropiadamente para enmarcar una cartulina asimismo recambiable cuya cara de frente que queda a la vista a través de la ventana, esté subdividida por líneas verticales en ocho compartimentos sucesivos de manera que al estar colocada la cartulina, siete correlativos de dichos compartimentos se sitúan frente a la indicación de un correspondiente

113 163



5 dia de la semana cuya correlación está inscrita en la lámina superpuesta a la placa de base, junto al respectivo compartimento, estando el octavo de éstos destinado a llevar inscrito el mes a que, en relación con los días de la semana, corresponde la correlación numeral inscrita en la cartulina, dispuesta formando cinco alineaciones horizontales de manera que con escalonamiento quede cada número situado en el compartimento del día de la semana que le corresponde.

10 2º.- El calendario perfeccionado de referencia, según 1), llevando además, fijado sobre la lamina superpuesta a la placa de base, otro pequeño calendario dial de hojas superpuestas.

15 3º.- El calendario perfeccionado de referencia, según 1) o según 1) y 2), en el que los grabados o estampas recambiables que enmarca la ventana superior y las cartulinas mensuales que enmarca la ventana inferior, pueden disponerse debajo de sus respectivas ventanas, en grupo de varias superpuestas pasando por una correspondiente abertura lateral a tal efecto establecida en lugar apropiado entre la placa de base y la lamina superpuesta a la misma.

20 4º.- UN CALENDARIO PERFECCIONADO.

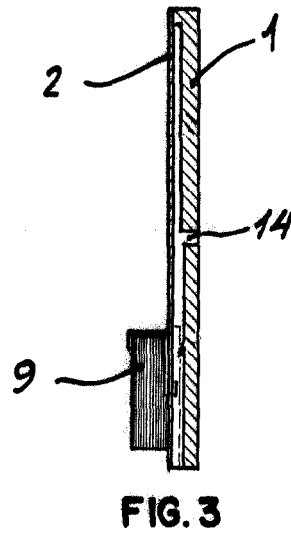
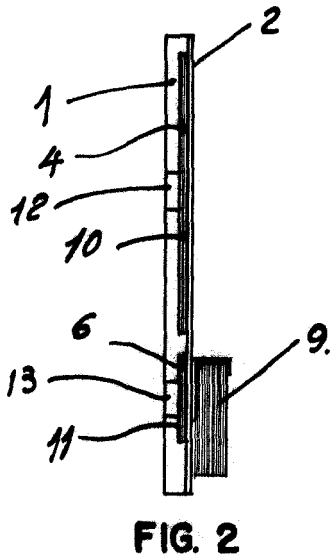
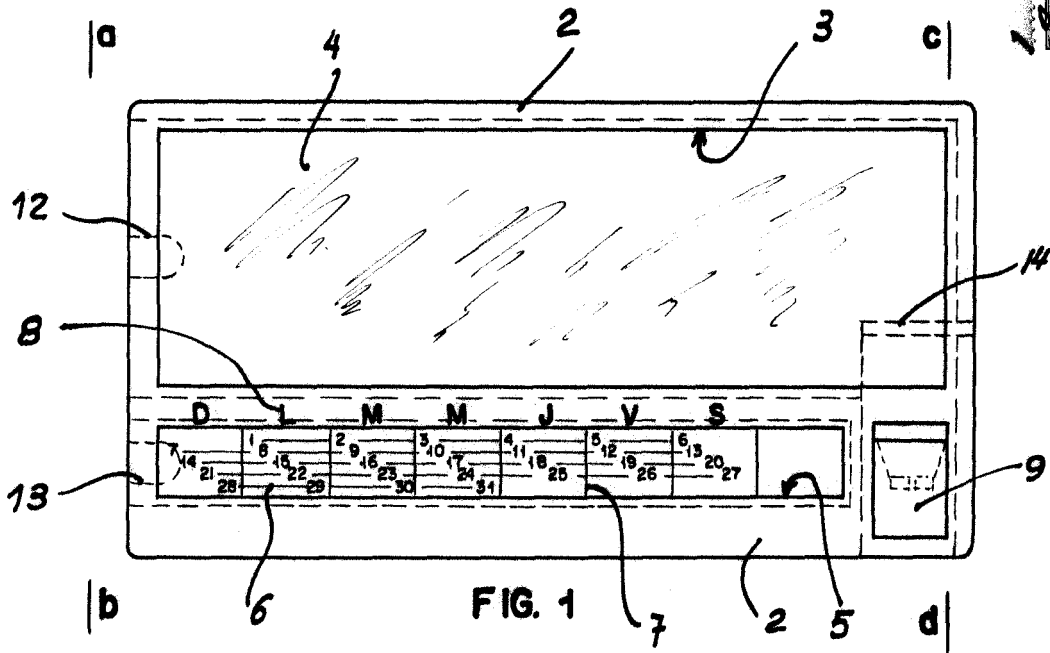
Consta la presente memoria de cuatro hojas foliadas y mecanografiadas por una sola cara.

Barcelona, 14 de Abril de 1965

MORA, S.A.

p/a.





BARCELONA, 14 de ABRIL de 1965

P. A.

[Handwritten signature]