

113 161

M O D E L O
D E
U T I L I D A D

a favor de Don José TORRES GARCIA, de nacionalidad española, residente en Barcelona, calle Oliana, 4 por "ANDADOR COLUMPIO".

- . -

MEMORIA DESCRIPTIVA

La presente invención se refiere a un andador columpio sumamente original y apto para niños durante un considerable periodo de tiempo, debido a la posibilidad de graduar su altura.

5. Esencialmente el andador columpio objeto de la invención se caracteriza por comprender un marco soporte provisto de ruedas orientables en el que se halla montado un puente de cuyo lado superior pende mediante tirantes flexibles e inextensibles del sillín.

10. Este sillín está previsto de dos ramas salientes

113161

13



laterales provistas en sus extremos de sendos largueros cuyos extremos están fijados a sendas ramificaciones de los tirantes de los cuales penden.

5. Los tirantes citados atraviesan al lado superior del puente por orificios que presenta éste, fijándose al mismo por elementos reguladores de su longitud.

El puente está formado por una pieza en U, los extremos de cuyas ramas se hallan conectadas telescópicamente sendas piezas articuladas al marco soporte del andador, constituyendo los montantes del mismo.

7
15. El sillín presenta dos piezas laterales curvadas hacia abajo y cuyos extremos son susceptibles de unirse telescópicamente a unas espigas que sobresalen hacia arriba del punto medio de los largueros o a los extremos superiores de los montantes articulados al marco formando un andador simple.

Para la mejor comprensión de cuanto queda descrito en la presente memoria, se acompaña un dibujo en el que, tan solo a título de ejemplo, se representa un caso práctico de realización del objeto de la invención.

20. En dicho dibujo, la figura 1 es una vista en perspectiva del conjunto del dispositivo; la figura 2 una vista similar del marco con los montantes abatidos; la figura 3 una vista, también en perspectiva del bastidor en U con el andador, la figura 4 es un detalle en perspectiva de uno de los salientes laterales del que está separado el tramo curvado y la figura 5 muestra el dispositivo en versión de andador columpio simple.

25. El andador columpio descrito consta en los aludidos dibujos de un marco circular -1- provisto de ruedas

113161

13



orientables -2-, estando articulados en puntos diametralmente opuestos, dos columnas tubulares -3-, abatibles y que en su posición levantada reciben telescópicamente los extremos de un bastidor -4- a modo de puente, regulable en altura por medio de tornillos -5- con cabeza externa para su manipulación. El tramo horizontal del puente presenta dos orificios separados, que dan paso a sendas cadenas -6- cuyos extremos están dotados de anillas susceptible de anclarse en respectivos ganchos -7- que están unidos al propio tramo central del bastidor -4-, determinando dos longitudes estables de las cadenas, una con la anilla a tope en el orificio (figura 3) y la otra con la anilla anclada en el gancho respectivo (figura 1).

Las cadenas -6- se bifurcan en dos ramas iguales -8- cuyos extremos están anclados en los de respectivos brazos curvados -9-, dotados centralmente de un tetón -10- que sobresale superiormente y que va enchufado en el extremo de un saliente -11- acodado hacia abajo solidario de un marco -12- del que pende el sillín -13-.

El sillín -13- puede graduarse en altura merced a las posiciones de la cadena -6-, con lo cual el niño puede quedar totalmente suspendido o bien tocar el suelo, a fin de desplazarse merced a las ruedas -2- del marco -1-. Es evidente que podrá adoptarse cualquier otro dispositivo para regular la longitud de las cadenas -6-. En lugar del montaje descrito, el sillín puede ser ajustado en los extremos superiores de las columnas -3- de modo que se obtiene un andador de estructura convencional.



113161

Para adaptarse a las distintas estaturas del niño, basta con desplazar el bastidor -4- respecto a los montantes, estabilizando la posición deseada por medio de los tornillos -5-.

5. El andador columpio puede desmontarse fácilmente y acondicionarlo en un reducido espacio para facilitar su almacenamiento y transporte, pues el bastidor -4- se separa totalmente del marco -1- y los montantes -9- se abaten sobre el mismo.

10. Serán independientes del objeto de la invención los materiales empleados en la construcción de los distintos elementos que la integran, formas y dimensiones de los mismos y cuantos detalles accesorios puedan presentarse, siempre y cuando no afecten a su esencialidad.

- . -

N O T A

15. Se reivindica como objeto del presente modelo de utilidad:

1. Andador columpio, caracterizado por el hecho de comprender un marco soporte provisto de ruedas orientables en el que se halla montado un puente, de cuyo lado superior pende, mediante tirantes flexibles e inextensibles el sillín.

20. 2. Andador columpio, según la reivindicación 1, varacterizado por el hecho de poseer el sillín dos ramas

113 161



salientes provistas en sus extremos de sendos largueros fijados por sus extremos a sendas ramificaciones de los tirantes de los cuales penden.

5. 3. Andador columpio, según las reivindicaciones 1 y 2, caracterizado por el hecho de que los tirantes atraviesan el lado superior del puente por orificios que presenta éste, fijándose al mismo por elementos reguladores de su longitud.

10. 4. Andador columpio, según las reivindicaciones 1, 2 y 3, caracterizado por el hecho de estar el puente formado por una pieza en U, los extremos de cuyas ramas se hallan conectados telescópicamente a sendas piezas articuladas al marco soporte del andador constituyendo los montantes del mismo.

15. 5. Andador columpio, según las reivindicaciones 1, 2, 3, y 4 caracterizado por el hecho de que el sillín presenta dos piezas laterales curvadas hacia abajo y cuyos extremos son susceptibles de ser conectados telescópicamente a unas espigas que sobresalen hacia arriba del punto medio de los largueros, o a los extremos de las columnas articuladas al marco, formando un andador simple.

20.

6. Andador columpio.

La presente memoria consta de cinco hojas foliadas escritas a máquina por una sola cara.

Barcelona, 13 de abril de 1.965

José TORRES GARCIA

p.a.

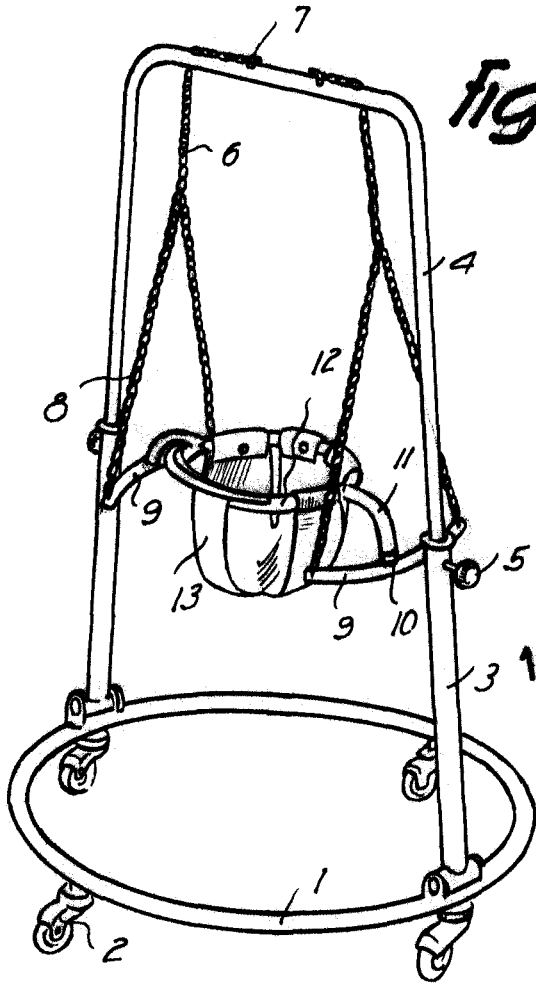


Fig. 1

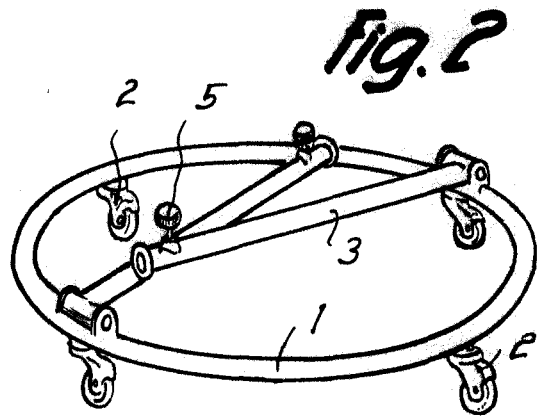


Fig. 2

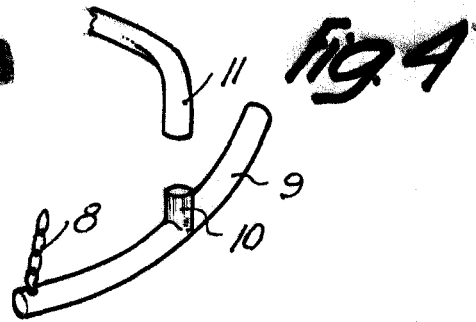


Fig. 4

Fig. 5

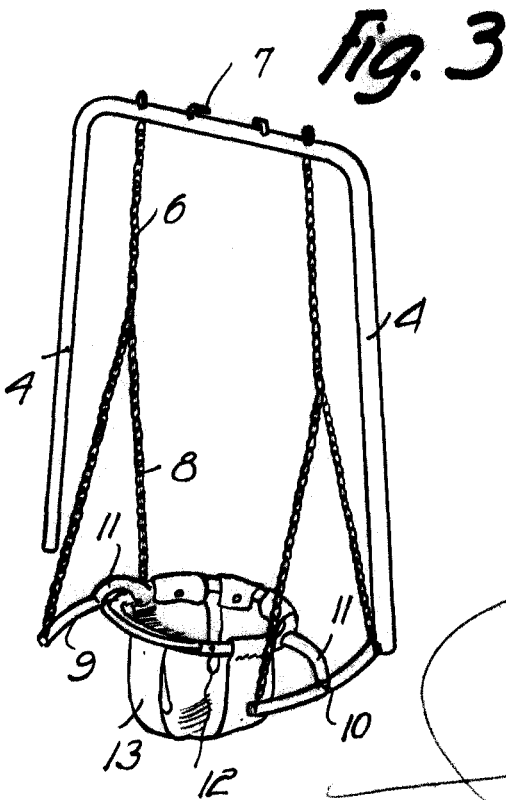
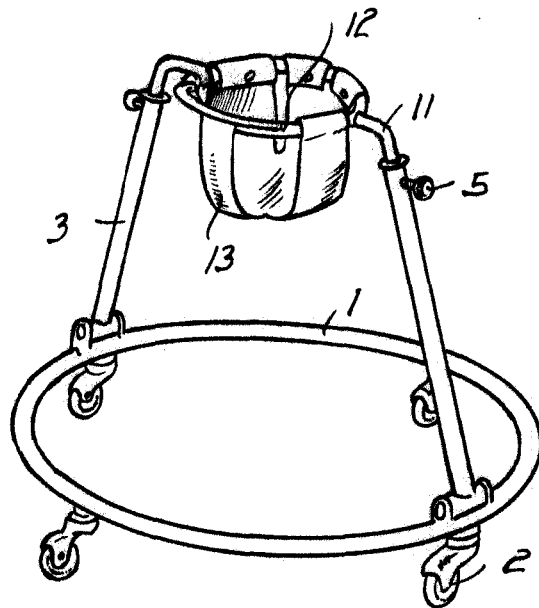


Fig. 3

BARCELONA, 13 ABRIL 1965
 JOSE TORRES GARCIA
 P.A.

12979