

113155



13 ABR

113155

MODELO DE UTILIDAD

por 20 años

por "UN JUGUETE INSTRUCTIVO", a favor de D. Carlos Obregon Roldán, de nacionalidad española, domiciliado en Barcelona, Valldaura, 74.

=====

MEMORIA DESCRIPTIVA

Se refiere el presente Modelo de utilidad a un nuevo tipo de juguete, preferentemente para niños de corta edad, que aporta originales características en relación con lo ya existente en el mercado dentro de la industria de juguetes.

En efecto, en primer lugar un serio problema con el que se ha encontrado siempre la industria juguetera ha sido el de abastecer al mercado con juguetes para niños de corta edad, ya que es difícil llegar a una realización que



13 ABR.

- no sea o en extremo simple, o por el contrario, demasiado compleja para dichos infantes. Es por ello que hoy en día, prácticamente, no existe ningún juguete típicamente característico para niños de corta edad, lo que obliga a destinar a los mismos juguetes no adecuados para ellos.
- 5.

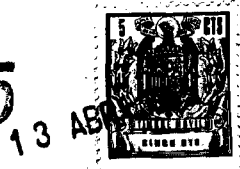
- Otro problema con el que también se encuentran los fabricantes de juguetes en general, es el de la competencia, por ello es por lo que han de esmerarse en la consecución de los mismos hasta darles un determinado atractivo como puede ser, en muchas ocasiones, el de arbitrar juguetes que simulen cosas o personas reales, o también el preveer que aquellos juguetes cumplan con una misión instructiva o educativa, además de la recreativa que ya tienen de por sí.
- 10.
- 15.

- El actual juguete pertenece a este último tipo, resultando además sumamente apto para niños de corta edad. A tal efecto lleva una serie de combinaciones geométricas que estimulan la mente del infante, haciéndole buscar la abertura adecuada para la pieza que previamente ha elegido.
- 20.

- Para su mejor comprensión, nos referiremos a continuación a un dibujo que se adjunta a la presente memoria y que representa, a título de ejemplo no limitativo, un juguete instructivo, realizado de conformidad con el presente Modelo.
- 25.

En dicho dibujo, la figura 1 se corresponde con una sección longitudinal del juguete, mostrando el envase y dos de las piezas componentes del mismo.

- La figura 2 representa una vista en perspectiva del propio juguete, mostrando sus diversas piezas componentes.
- 30.



Según tales figuras, el juguete instructivo objeto del presente Modelo, está constituido por un envase compuesto por dos semicajas -1- y -2- acoplables entre sí con ligera presión, por efecto de unos nervios verticales -3- existentes en el interior de un corto faldón -4- de la semicaja superior -1-.

Es esencial en el actual Modelo que dicha semicaja -1- vaya dotada en su base superior de una serie de aberturas de diversas figuras geométricas a saber rectángulo -5-, sector circular -6-, exágono -7-, triángulo -8- y cuadrado -9-, por las que pueden pasar respectivamente una serie de piezas prismáticas de sección transversal análoga a la de dichas aberturas, a saber prisma rectangular -10-, semicilíndrico -11-, exagonal -12-, triangular -13- y cuadrangular -14-.

Como se comprende, el infante, una vez elegida una de las piezas referidas, aguzará el ingenio hasta encontrar la abertura por la que se introduzca, desarrollando de este modo su inteligencia.

Todo cuanto no afecte, altere, cambie o modifique la esencia del juguete descrito, será variable a los efectos del actual Modelo.

N O T A.

Se reivindica como objeto de este registro por Modelo de utilidad:

1.- Un juguete instructivo, caracterizado esencialmente por estar constituido por dos semicajas acoplables a presión por los nervios internos de un corto faldón de la semicaja superior, la cual va dotada en su base de una serie de aberturas con diversas formas geométricas, con el fin de permitir el pase por las mismas de piezas prismáticas de

113155

- 4 -

13 ABR



secciones respectivamente análogas a las aberturas referidas.

Sean cuales fueren las circunstancias que concurren en la esencialidad del Modelo de utilidad definido en la anterior reivindicación, cuyo objeto es:

5.

2.- "UN JUGUETE INSTRUCTIVO".

Consta la presente memoria de cuatro hojas foliadas, mecanografiadas por una sola cara y de los dibujos unidos a la misma.

10.

Barcelona, 13 ABR 1965

P.A. de D. Carlos Obregón Roldán,

M

113150
D. CARLOS OBREGÓN ROLDÁN

113155
NOMA ÚNICA



113155

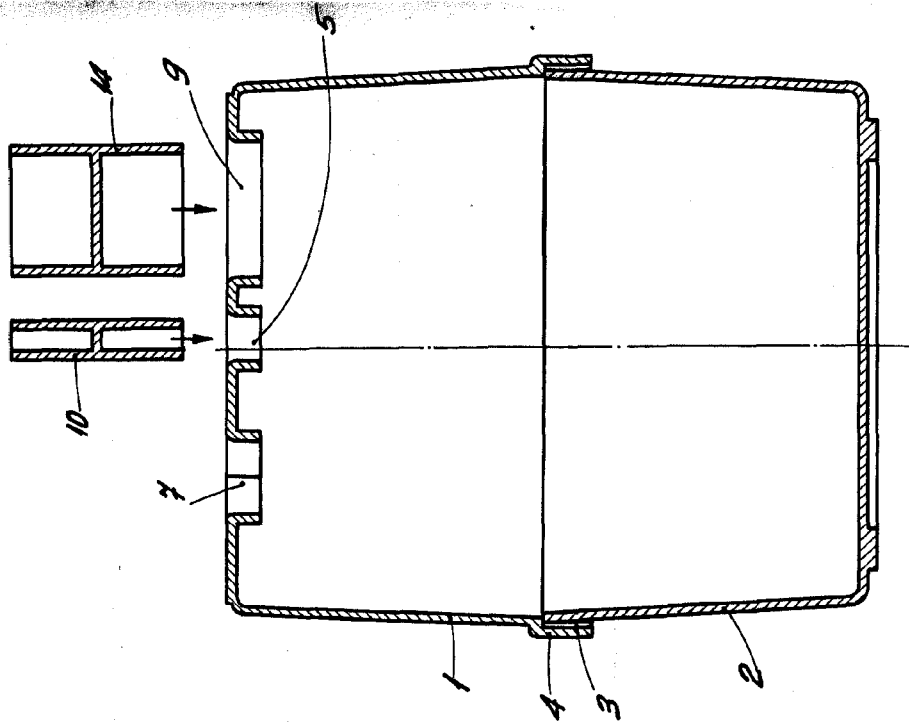


Fig. 1

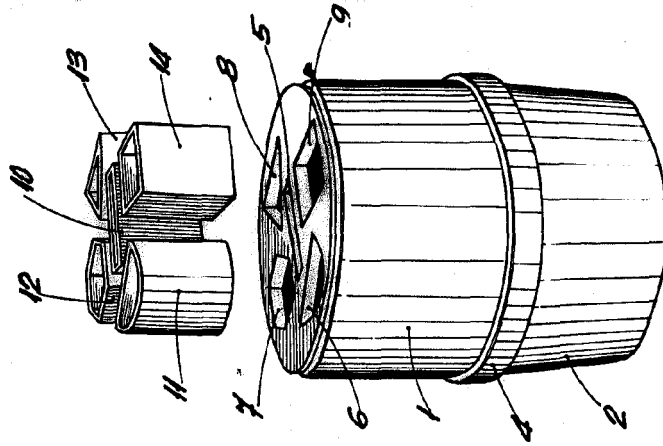


Fig. 2

BARCELONA 17 ABR 1965
P. A.

ESCALA VARIABLE