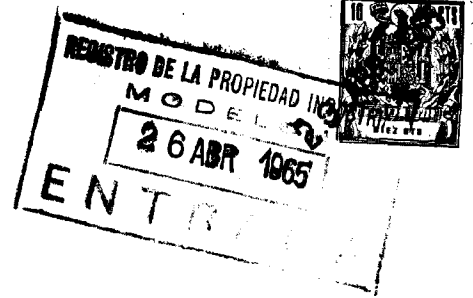


113131



113131

MEMORIA DESCRIPTIVA

PARA UNA PATENTE DE REGISTRO DE MODELO DE UTILIDAD POR VEINTE AÑOS EN ESPAÑA A FAVOR DE DON JESUS DIEZ DE URE, DE NACIONALIDAD ESPAÑOLA, DOMICILIADO EN PAMPLONA, calle Navarrería, Nº 25

sobre:

" DISPOSITIVO PARA FIJACION DE LONAS, TELAS O PLASTICOS FLEXIBLES SOBRE BASES RIGIDAS "

& & & & & & & & &

La presente patente de registro de modelo de utilidad se contrae a un dispositivo para fijación de lonas, telas o plásticos flexibles sobre bases rígidas, por ejemplo el toldo de un camión, ofrece extraordinarias ventajas para los usuarios, tanto por la simplicidad del mecanismo que constituye el dispositivo como por la facilidad con que la fijación se lleva a cabo, y la seguridad absoluta que reporta dicha utilización.

5

Para mejor comprensión del objeto que se protege, en los dibujos adjuntos, y a título de ejemplo práctico de realización, no limitativo, se representa en figura única el

10



- 2 - 113131

26

dispositivo construido de acuerdo con los principios que informa este registro.

De acuerdo con dichos dibujos, el dispositivo se compone esencialmente de un taco de apriete (1) elástico, fabricado de caucho natural o sintético, o cualquier otro material que ofrezca elasticidad, y un tornillo (5) con su tuerca (4).

La lona, tela o plástico flexibles que se desee fijar, irá previamente provista de una pluralidad de ojales (2), reforzados de metal, por ejemplo latón. La lona o tela (3) se aplica sobre la base (3), fijando bien aquella, pudiendo ser dicha base la aleta del vehículo, por ejemplo un tractor. Los ojales (2) se establecerán en un diámetro ligeramente superior al diámetro del taco de apriete (1). Remata el conjunto un juego de arandelas (7).

Como puede apreciarse en los dibujos el tornillo (5) atraviesa el orificio de que vá provisto el taco de apriete (1) y al apretar la tuerca (4), en cualquiera de los tipos existentes en el mercado, comprime el taco (1) que se expansiona aumentando el diámetro por su elasticidad, y produce, naturalmente, una sólida fijación como se deseaba.

Lo dicho es fiel reflejo de la invención, debiendo considerarse en el sentido más amplio posible, nunca en forma limitativa y siendo indiferentes las condiciones y materiales en que el dispositivo de fijación se fabrique, así como tamaños, formas, proporciones y materias, siempre y cuando no se alteren ni modifiquen las cualidades características que le tipifican y de las que, a continuación, se hace especial y expresa reivindicación.

N O T A

En resumen : la presente patente de registro de modelo de utilidad recae sobre las siguientes reivindicaciones :

- 3 - 113131



5 1ª. - Dispositivo para fijación de lonas, telas o plasticos flexibles sobre bases rígidas caracterizado, esencialmente, por comprender un taco de apriete elástico y un tornillo con su tuerca, yendo provista la/lona, tela o plastico de una pluralidad de ojales, reforzados de metal, cuya lona o tela se aplica sobre una base; el tornillo atraviesa el oficio que posee el taco de apriete y apretando la tuerca comprime el taco que se expansiona aumentando el diámetro por su elasticidad y produciendo la fijación deseada.

10 2ª. - DISPOSITIVO PARA FIJACION DE LONAS, TELAS O PLASTICOS FLEXIBLES SOBRE BASES RIGIDAS.

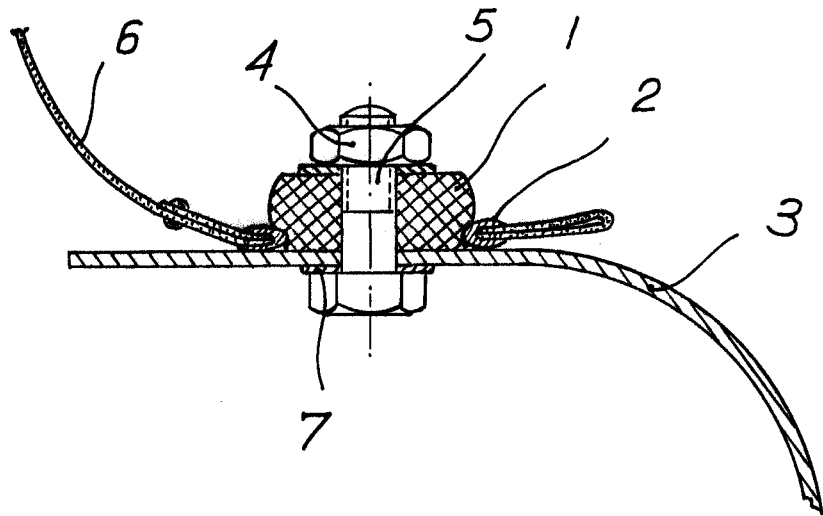
Según se describe en esta memoria que consta de tres hojas escritas a máquina por una sola cara y dibujos.

Madrid 26 ABR. 1965
CARLOS FERNANDEZ CANDELAS

GREGORIO DE LOME



113131



26 ABR. 1965

CARLOS FERNANDEZ CANDELAS

ORIGINAL DESTROYED

ESCALA VARIABLE.