

MP/.

26 ABR 1963



113122

memoria descriptiva

CLASE DE
REGISTRO

Un Modelo de Utilidad, por veinte años en España,

NOMBRE Y
NACIONA-
LIDAD DEL
SOLICITANTE

Dofia Lea POLIAT
(de nacionalidad norteamericana)

RESIDENCIA
Y DOMICILIO

Madrid, Arapiles, 17

OBJETO

"LAMPARA DE MESA".

113122



- 1 -

1

El presente modelo de utilidad se refiere a una lámpara de mesa, cuya peana comprende un transformador de corriente, para alimentar a través de él bombillas de bajo voltaje, conectando la lámpara a la red.

5

Es decir, la lámpara cuyo modelo se reivindica, proporciona una intensidad de iluminación elevada en un radio limitado, utilizando como bombilla una de las usualmente empleadas en los automóviles.

10

Estas lámparas, como es sabido, funcionan con tensiones de seis, doce o veinticuatro voltios, y para poder emplearlas del modo indicado en hogares, fábricas, talleres, estudios, etc., es indispensable intercalar un transformador entre ellas y la conexión a la corriente de la red. Como en los diferentes países e incluso en distintas zonas de ellos, se utilizan diferentes voltajes en la red de suministro, en cada aplicación concreta habrá que utilizar un transformador específico para el voltaje que interese; es decir, con tales lámparas pueden ser necesarios generalmente transformadores de 110 voltios hasta 260 para atender a las diversas necesidades.

20

También podrá emplearse un transformador con un reostato capaz de solucionar todas las contingencias.

25

En las aplicaciones usuales, la lámpara con uno de los voltajes indicados, tendrá un consumo de quince a cuarenta y cinco vatios con corriente de cincuenta o sesenta ciclos. Además estará constituida por: una pantalla: un tubular o varilla flexible, o con una parte recta y otra

117122



- 2 -

1 flexible, con las juntas móviles de cojinetes de bolas que sean necesarias, para permitir el plegado en cualquier dirección, como se desee; y la base que aloja el transformador a que nos hemos referido.

5 Este transformador deberá ir protegido por un fusible o de un modo preferente por un termo-relé, y en todo caso estará dotada de un interruptor de conexión y desconexión, o incluso de un conmutador adicional "alto-bajo". Complemento indispensable es el correspondiente cable
10 eléctrico, con clavija para la conexión a la red.

Dentro de las reivindicaciones que se establecen pueden fabricarse lámparas de mesa, de las formas, tamaños y materiales que se juzguen adecuados, para la aplicación concreta de que se trate, sin que tales variaciones,
15 así como las que puedan introducirse en detalles de su presentación y organización, afecten a la esencialidad reivindicada, por lo que las lámparas de mesa que se fabriquen, dentro de la idea general reseñada, con cualquiera de esas modificaciones, no serán sino variantes, igualmente comprendidas y protegidas por el presente registro.
20

En esta idea, las adjuntas figuras corresponden únicamente a una forma de ejecución, sin carácter alguno limitativo, que se presenta a título de ejemplo de realización, para concretar cuanto se dice en esta memoria descriptiva.
25

La fig. 1 ilustra la vista esquemática de conjunto de una lámpara de mesa, establecida de acuerdo con lo que se reivindica.

113122

26 ABR



1

Con referencia a dicha figura y a los números que sobre ella designan las partes y detalles de la lámpara representada, que interesan a los fines de esta memoria, la descripción de la misma es como sigue:

5

Está constituida por la caja 4, que forma su base o pie, y aloja el transformador que caracteriza la disposición que se reivindica, el cual se conecta a la red por la clavija 6, por intermedio del interruptor 5. A la base se va unido por un extremo el tubular flexible 3, que en el otro soporta la pantalla 1, que concentra la luz de la bombilla 2 de uno de los tipos utilizados en los automóviles.

10

15

El flexible 3 puede ser sustituido en la parte próxima a la base 4 por una varilla o vástago rígido.

- - - - -

N O T A.-

= = = = =

20

El presente modelo de utilidad, comprende las siguientes reivindicaciones:

25

1.- Lámpara de mesa, caracterizada porque su peana aloja un transformador, de la corriente tomada de la red por la correspondiente clavija de conexión, a la necesaria para alimentar lámparas de bajo voltaje, de las utilizadas en los automóviles; cuyo transformador está protegido por un termorelé y lleva intercalado en el circuito de alimentación un interruptor.



26 ABR

113122

- 4 -

1

2.- Lámpara de mesa.

Según se describe y reivindica en la presente memoria descriptiva y se ilustra con los planos que a la misma se acompañan.

5

Consta dicha memoria de cuatro hojas foliadas y escritas a máquina por una sola cara.

Madrid, a 26 ABR. 1965

CARLOS ROBB

RA

10

15

20

25

117122

26 ABR

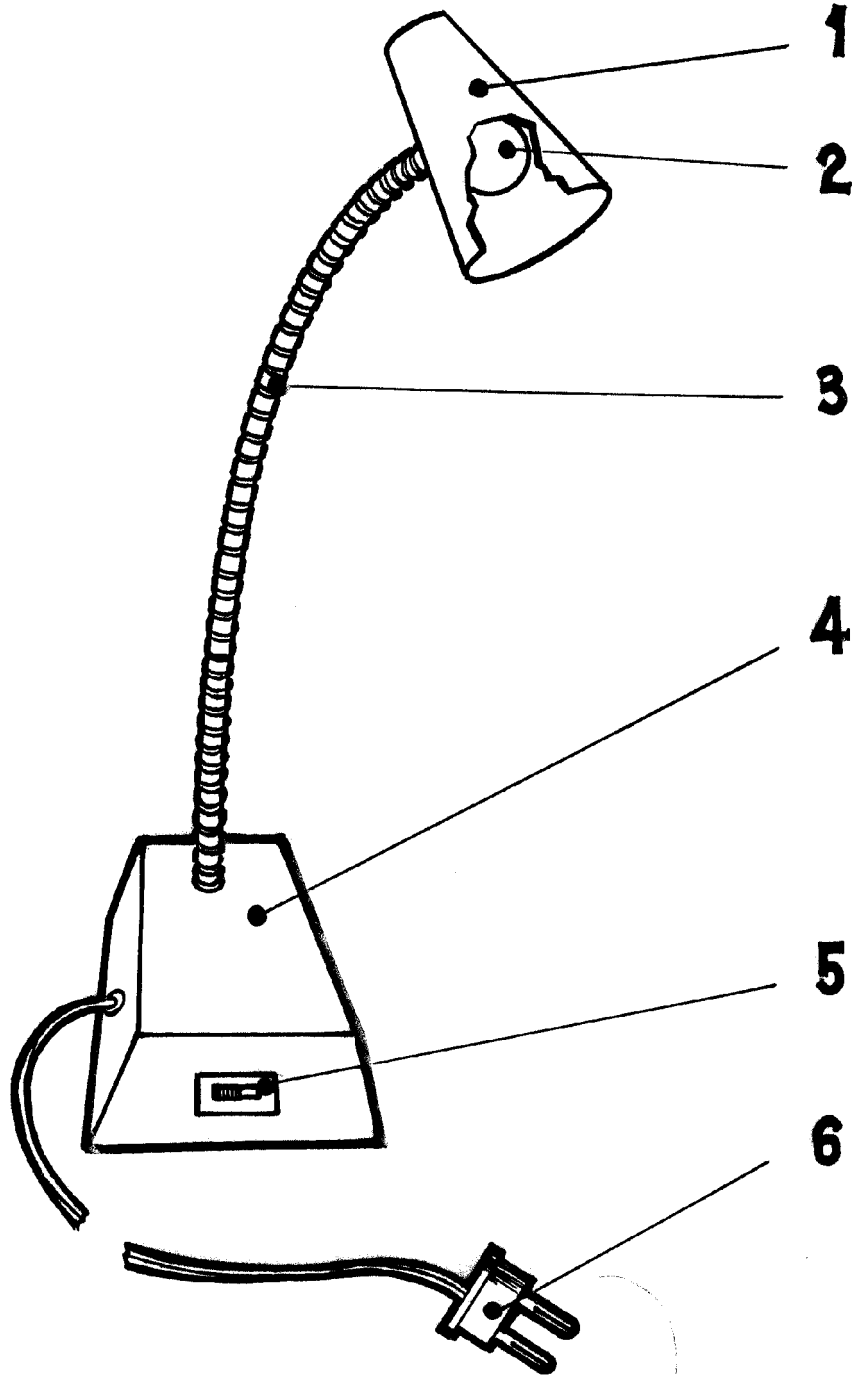


Fig. 1.

ESCALA VARIABLE
CARLOS ROER

2/592