



113119

M O D E L O
D E
U T I L I D A D

a favor de Don Antonio LIÉBANAS VALLEJO, de nacionalidad española, residente en Parcelona, Bajada de la Plana, 33 por "CLAVIJA DE DERIVACIÓN MIXTA".

- . -

MEMORIA DESCRIPTIVA

5. La presente invención se refiere a una clavija de toma de corriente, con varias derivaciones del tipo que comprende un soporte aislante en "T" con dos hembrillas en prolongación de las espigas contactoras con la base de enchufe y vinculadas a dos pares de hembrillas perpendiculares y opuestas.

10. La clavija en cuestión se particulariza por ser de una gran seguridad de actuación, que se deriva de la total inmovilidad de las hembrillas en el soporte, la cual va pareja con la constitución y medios de anclaje de las

10 ABR



113119

mismas, al tiempo que hace posible el empleo indistinto de otras clavijas tanto de tipo europeo como americano.

5. Concurriendo a estas ventajas, la clavija de toma de corriente en cuestión presenta como características esenciales las de que las hembrillas opuestas están formadas en las mitades de dos perfiles de sección en omega encajados y retenidos elásticamente en perforaciones correspondientes previstas en el soporte de manera que forman dos pares de alojamientos, uno de sección circular para la recepción de espigas cilíndricas y otro rectangular en el que son acoplables espigas planas, al punto medio de cuyos perfiles se hallan respectivamente remachadas las bocas de las correspondientes hembrillas restantes, las cuales están ocluidas en el soporte y solidarizadas con las oportunas espigas contactoras, quedando dichas bocas abiertas a sendas escotaduras previstas en dichos perfiles para el paso de las espigas del dispositivo que se deba conectar.
- 10.
- 15.

20. Los dibujos adjuntos muestran, a título de ejemplo no limitativo del alcance de la presente invención, una forma preferida de llevarla a la práctica en representación esquemática.

En dichos dibujos, la figura 1 ilustra la clavija vista en perspectiva, y la figura 2 permite apreciar, en igual vista, la constitución de las hembrillas.

25. Según la representación de los dibujos, la presente clavija de derivación consta de un cuerpo monopieza aislante de soporte en el que quedan comprendidos dos partes tubulares -1-, salientes respecto a un tabique -2- a cuyas partes concurren dos bocas -4- con interposición de un re-



fuerzo -5-, así como dos cuellos -6- opuestos a las bocas -4-.

5. El expresado cuerpo de soporte tiene en sus salientes tubulares -1- sendos taladros perfilados según una parte cilíndrica -7- y una porción rectangular -8-. En estas perforaciones están encajadas respectivas laminillas conductoras y elásticas de perfil en "omega", de manera que la zona cilíndrica partida -9- de la misma se aloja en la parte cilíndrica -7-, y forma hembrillas cilíndricas para espigas usuales de tipo europeo en tanto que las aletas -10- encajan en la porción -8- y forman alojamientos rectangulares en los que se puede ajustar las espigas planas de clavijas de tipo americano. Estos perfiles en "omega", por ser elásticos, quedan firmemente retenidos en los citados taladros del soporte aislante, sin posibilidad de desacomplamiento fortuito, constituyendo las mitades de dichos perfiles en su zona cilíndrica otras tantas hembrillas de enchufe.

15. Los perfiles en "omega" aludidos, en su punto intermedio, presentan una escotadura -11-, cada una de las cuales está alineada con una boca -4- del soporte, permitiendo la introducción de la espiga del dispositivo a conectar, que penetra en la boca -12- de una hembrilla remachada al correspondiente perfil en "omega" y ocluida en uno de los cuellos -6- del cuerpo soporte, cuya hembrilla se halla debidamente unida a la oportuna espiga -13-.

20. Como es de ver por lo expuesto, esta clavija de toma de corriente presenta la ventaja de que las hembrillas

113110



se encuentran unidas muy sólidamente al cuerpo soporte, por lo que la conexión de las tres clavijas correspondientes es totalmente segura.

5. Además, las hembrillas han sido simplificadas al máximo, lo que redundará en una fabricación muy rápida y por lo tanto económica.

10. Convenientemente descrita esta clavija de toma de corriente, debe hacerse constar que serán independientes del objeto de la invención los detalles y características accesorias empleadas en su puesta en práctica y, en general, cuanto no altere la esencialidad de las siguientes reivindicaciones.

- . -

N O T A

Se reivindica como objeto del presente modelo de utilidad:

15. 1. Clavija de derivación mixta, del tipo que comprende un soporte aislante en "T" con dos hembrillas en prolongación de las contactoras espigas con la base de enchufe y vinculadas a dos pares de hembrillas perpendiculares y opuestas, caracterizadas esencialmente por el hecho

20. de que estas últimas hembrillas están formadas en las mitades de dos perfiles de sección en omega encajados y retenidos elásticamente en perforaciones correspondientes previstas en el soporte de manera que forman dos pares de alojamientos, uno de sección circular para la recepción

113119

10. ABP



de espigas cilíndricas y otro rectangular en el que son acoplables espigas planas, al punto medio de cuyos perfiles se hallan respectivamente remachadas las bocas de las correspondientes hembrillas restantes, las cuales están ocluidas en el soporte y solidarizadas con las oportunas espigas contactoras, quedando dichas bocas abiertas a sendas escotaduras previstas en dichos perfiles para el paso de las espigas del dispositivo que se deba conectar.

2. Clavija de derivación mixta.

10. La presente memoria consta de cinco hojas foliadas escritas a máquina por una sola cara.

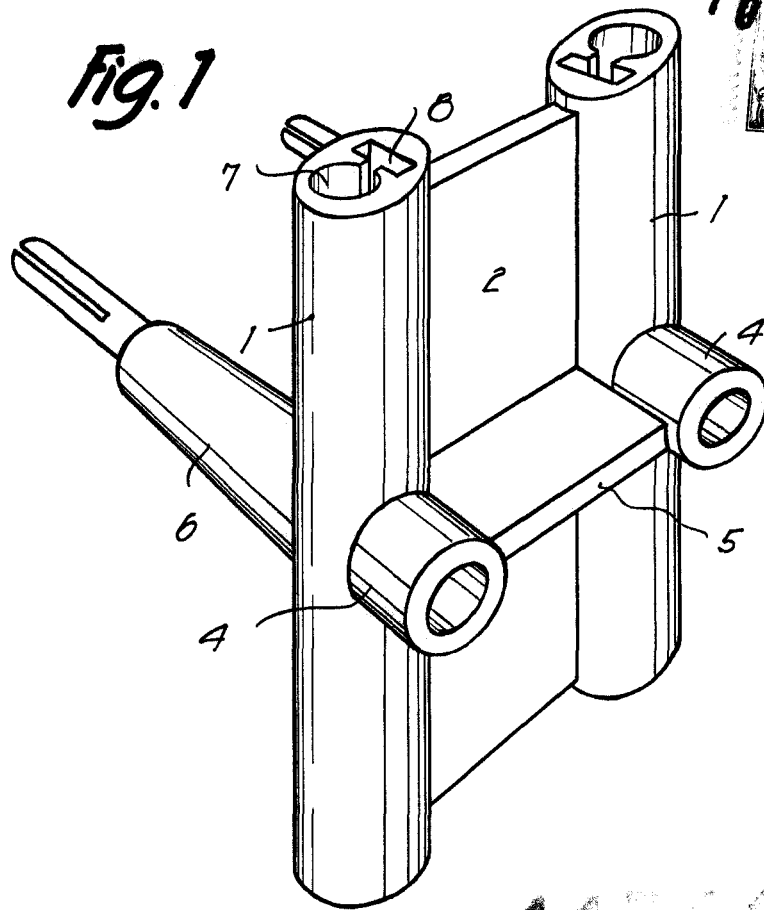
Barcelona, 10 de abril de 1.965

Antonio LIÉBANAS VALLEJO

p.a.

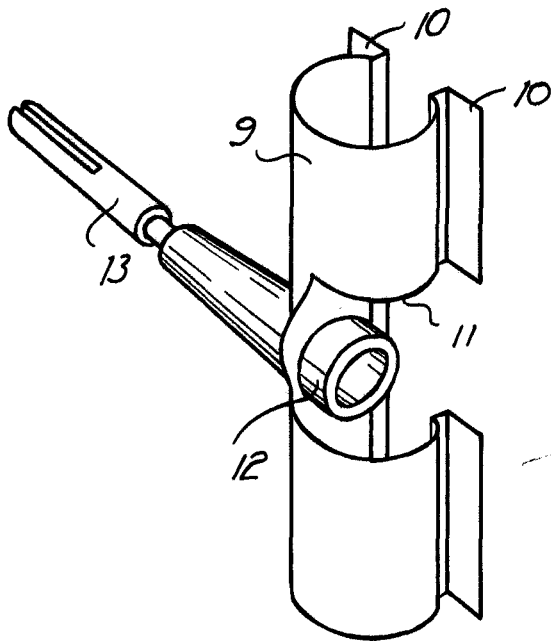
I. PONTA

Fig. 1



113119

Fig. 2



Barcelona, 10 ABR 1965
Antonio Liébanas Vallejo
p.a.

02326