



113117

PATENTE
DE
REGISTRO DE MODELO DE UTILIDAD

por "Una heladora manual portátil" - - - - -

a favor de Don Nicolás FLADELLORENS MIR, de nacionalidad española, domiciliado en calle Casanova, nº 97, BARCELONA.

- - - - -

MEMORIA DESCRIPTIVA

La presente memoria descriptiva se refiere a una patente de registro como modelo de utilidad de una heladora manual portátil para fabricar cubos de hielo y helados, para refrescar bebidas, entre otras cosas.

5 Está constituida esencialmente la heladora que se registra como modelo de utilidad por un depósito o cámara contenedora del producto a helar que por su parte superior comunica con un recipiente que comprende un material absorbente de la humedad, por ejemplo sulfato cálcico o bien óxido de alúmina anhidro, y que a su vez se halla en comunicación, a través
10 de un conducto provisto de una válvula rompedora de vacío, con una bomba de émbolo accionable manualmente.

La cámara que contiene el producto a helar o a enfriar,



está constituida de dos partes unidas a hermeticidad entre sí, que pueden ser separadas para facilitar la colocación dentro de la cámara misma del producto a helar.

5 El funcionamiento de la heladora es muy sencillo puesto que basta colocar el producto a helar o enfriar en la cámara correspondiente, cerrar ésta herméticamente, y accionar manualmente la bomba para desarrollar el vacío en el interior de la cámara llevando el agua de la misma a la ebullición a la temperatura ordinaria, enfriándose inmediatamente el agua, y así haciendo que a cada nuevo golpe de vacío
10 decrezca la temperatura hasta llegar a helarse el agua o producto líquido, o bien refrescarse el contenido de los recipientes introducidos en la cámara junto con el agua.

15 El vapor de la ebullición que se produce en el interior de la cámara es aspirado por la bomba y absorbido por el material absorbente comprendido en el interior del recipiente.

20 La descripción de un caso concreto de ejecución del modelo representado solamente a título de ejemplo en el dibujo adjunto, permitirá hacerse perfecto cargo de cual es la estructuración esencial de la heladora que lo constituye.

25 Ha de considerarse no obstante que el ejemplo no tiene carácter limitativo de forma ni de dimensiones por lo cual podrán presentar, una y otras, variaciones en cada caso de ejecución del modelo siempre que se mantenga la estructuración esencial del mismo.

En el dibujo se representa la heladora con sus tres órganos esenciales que la constituyen espaciados y en sección, de manera esquemática.



Como queda perfectamente de manifiesto en el dibujo, la heladera está compuesta de una cámara 1 constituida de dos partes, una parte inferior o cuba 2 y una parte superior o tapa 3, unibles herméticamente entre sí por medio de una junta 4, estando la tapa provista en su zona superior de una extensión tubular 5 que comunica con el recipiente 6, contenedor de un material absorbente 7, a través de la tapa 8 del mismo, recipiente que a su vez se halla en comunicación, por medio del conducto 9 provisto de la válvula rompedora de vacío 10, con la bomba de émbolo 11.

Al accionarse la bomba 11 ésta a través de su válvula de succión 12 aspira el aire del interior de la cámara 1 desarrollando en ésta el vacío lo cual ocasiona la ebullición del agua 13 en la misma contenida, siendo el vapor que tal ebullición produce aspirado también por la bomba a través del tubo 5 y absorbido por el material absorbente 7 contenido en el recipiente 6. El agua inmediatamente se enfría y a cada nuevo golpe de vacío de la bomba decrece de temperatura hasta llegar a helarse.

Una vez el contenido de la cámara 1 se ha enfriado convenientemente o se ha helado, se deja de accionar la bomba 11 y se rompe el vacío abriendo la válvula 10 para de esta forma poder separar las dos partes 2 y 3 de la cámara de manera que el contenido 13 pueda ser apartado.

El material absorbente 7 de los vapores de la ebullición de la cámara 1, es un producto químico ávido de agua totalmente inofensivo ni cáustico ni venenoso como sulfato cálcico u otro material apropiado debidamente coloreado de azul que a medida que va absorbiendo humedad va tomando un color rosado,



lo cual indica que se ha saturado de ésta, y es conveniente regenerar, lo cual se consigue aplicándolo al calor. Este producto es de muy bajo precio y una carga sirve para muchísimas veces, por lo que dado el bajo coste de la heladera, ésta desde cualquier punto resulta económica.

Podrán ser variables, además de la forma y las dimensiones como se ha dicho, los materiales que se empleen para la fabricación de las heladeras, que se produzcan de acuerdo con el modelo, los medios manuales o mecánicos utilizados para llevar a cabo tal fabricación y cuantas otras circunstancias que por ser de carácter secundario, accidental o accesorio respecto a la esencialidad del modelo puedan variar sin producir alteración sensible de dicha esencialidad.

N O T A

Por la patente de registro de modelo de utilidad a que se refiere la presente memoria descriptiva se REIVINDICA la propiedad y la explotación exclusiva de:

1.- Una heladera manual portátil, esencialmente caracterizada por el hecho de estar constituida por una cámara, contenedora del producto a enfriar o helar, en comunicación con un recipiente, relleno de material absorbente de la humedad, a su vez en comunicación, a través de un conducto provisto de una válvula rompedora del vacío, con una bomba de émbolo.

2.- Una heladera manual portátil, tal como la especificada en 1, caracterizada por el hecho de que tanto la cá-



mara como el recipiente están constituidos de un cuerpo contenedor y una tapa separables y unibles entre sí herméticamente por juntas de hermeticidad.

3.- "Una heladora manual portátil".

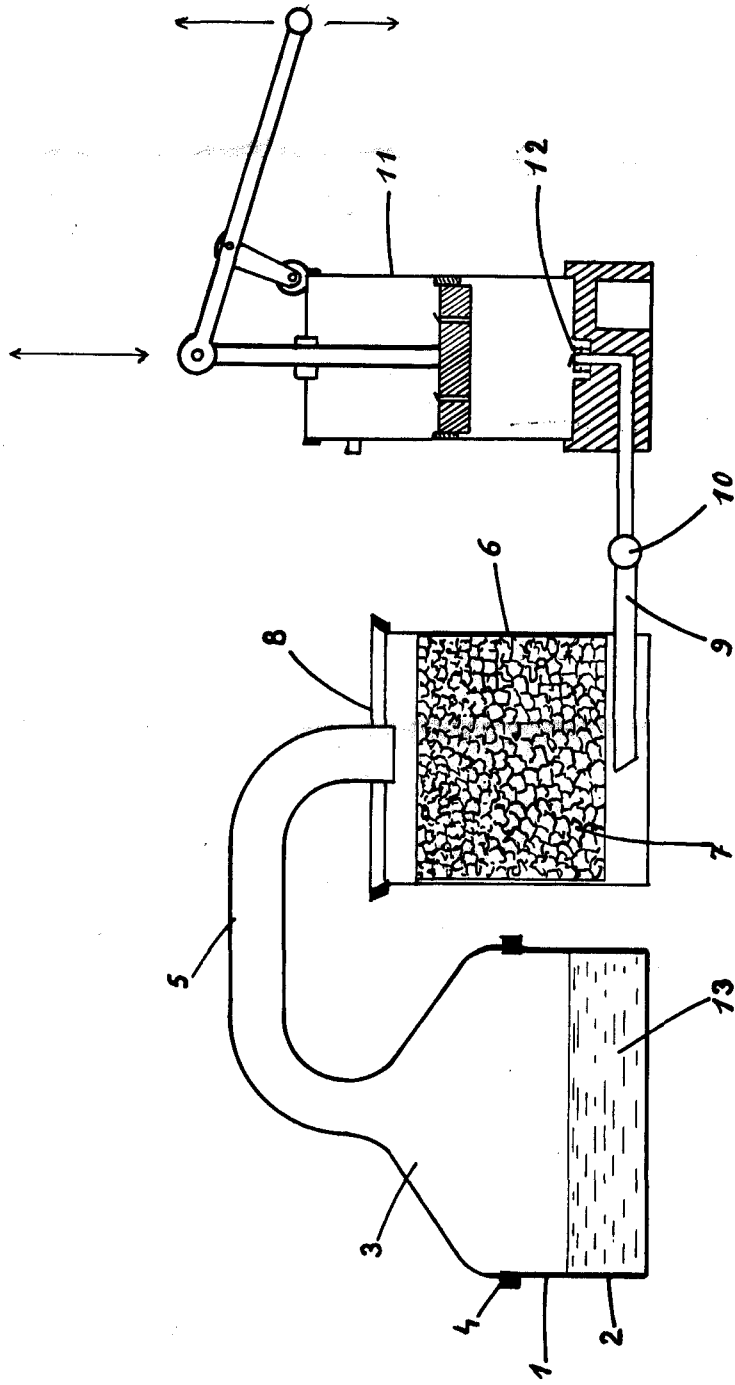
Consta la presente memoria descriptiva de cinco hojas foliadas, escritas por una sola cara.

Barcelona, 10 de Abril de 1965.

P. p. de Don Nicolás FLADELLORENS MIR,

J. BONET DEL RIO
P. R.

117117



PROYECTO VARIABLE
Revisión 30 APR 1965
DIBUJOS DEL INIA

