

113116 10 ABR



10 ABR

113116

MODELO DE UTILIDAD

por 20 años

por "UNA TUMBONA CON RESPALDO INCLINABLE", a favor de D. Angelo Negro, de nacionalidad italiana, domiciliado en Barcelona, Santa Amelia, 22, ático, 1º.

=====

MEMORIA DESCRIPTIVA

Se refiere el presente Modelo de utilidad a una tumbona, de las que tienen carácter plegable para su fácil almacenaje, cuya originalidad radica en poseer un sencillo dispositivo encargado de regular la inclinación del respaldo de la misma, con lo que aporta notables mejoras, de orden funcional y práctico, sobre las diversas realizaciones de tumbonas actualmente conocidas.

5.

Es sabido que, hoy en día, las tumbonas de tipo plegable, formadas a base de armazones metálicos tubulares,

han tenido una gran aceptación en el mercado, no solo por los resultados tan satisfactorios que se consiguen con ellas en cuanto a comodidad del usuario, sino también por su aplicación en múltiples lugares, incluso en los expuestos al aire libre como terrazas, patios, etc., ya que no sufren deterioro con el tiempo.

- 5.
- Hay además varios tipos de dichas tumbonas que poseen un mecanismo que permite que el respaldo adopte diversas posiciones, pero por lo general suelen ser o bien incómodos de manejo o bien muy complicados, e incluso la mayor parte, por no decir la totalidad, tienen un número limitado de posiciones, impidiendo las intermedias entre éstas.
- 10.

- El presente Modelo soluciona dichos inconvenientes de una manera muy simple y eficaz, a base de un sencillo dispositivo que a la par que hace cómodo su manejo y económica su realización, posee la característica original de permitir la inclinación del respaldo con un número no limitado de posiciones.
- 15.

- Para mayor facilidad en las descripciones, nos vamos a referir a un dibujo que se adjunta y que, a título de ejemplo explicativo, no limitativo, representa una tumbona con respaldo inclinable, realizada de conformidad con el actual Modelo.
- 20.

- En dicho dibujo, la figura 1 se corresponde con una vista en perspectiva de la tumbona en cuestión, en posición de servicio.
- 25.

La figura 2 representa una vista a mayor escala y parcialmente seccionada del dispositivo regulador de la inclinación del respaldo.

- La figura 3 es otra vista del mismo dispositivo, también con una sección parcial y en posición de servicio.
- 30.

La figura 4 muestra una sección transversal del propio dispositivo, según el plano de corte A-A de la figura 2.

5. Según dichas figuras, la tumbona con respaldo inclinable, objeto del actual Modelo, comprende dos marcos en "U" -1- y -2- articulados entre sí a tijera, y con otros dos marcos -3- y -4- constitutivos del asiento y respaldo, en colaboración con unas lonas de soporte correspondientes -5- y -6-.

10. En el actual Modelo, es esencial que cada uno de los reposabrazos -7- y -8- vaya articulado por un pasador o eje transversal -9- con el lateral del marco de respaldo que le corresponda. Dicho pasador puede deslizar a voluntad a través de sendas aberturas colisas -10- practicadas en los reposabrazos, tensando un resorte de retorno -11-, alojado en el interior de los propios reposabrazos, a medida que el cuerpo del usuario apoya en el respaldo de la tumbona.

20. Además, las aberturas -10- referidas llevan en su zona inicial unos entrantes laterales -12- donde engatillan los pasadores -9- cuando no está en uso el dispositivo de inclinación del respaldo, obligando a que se tenga que efectuar apoyo en los reposabrazos cuando se desee el accionamiento de dicho dispositivo.

25. Todo cuanto no afecte, altere, cambie o modifique la esencia de la tumbona descrita será variable a los efectos del actual Modelo.

N O T A.

30. Se reivindica como objeto de este registro por Modelo de utilidad.

1.- Una tumbona con respaldo inclinable, caracterizada esen-

113116

cialmente por comprender dos marcos en "U" articulados entre sí y con otros dos marcos de asiento y respaldo, de los cuales éste se encuentra articulado con los reposabrazos por unos pasadores transversales, deslizantes por unas aberturas colisas de aquéllos, que llevan en sus tramos iniciales unos entrantes laterales para engatillado de los susodichos pasadores, los cuales a medida que se deslizan tensan un resorte de retorno alojado en el interior de los propios reposabrazos.

5. Sean cuales fueren las circunstancias que concurren en la esencialidad del Modelo de utilidad definido en la anterior reivindicación, cuyo objeto es:

2.- "UNA TUMBONA CON RESPALDO INCLINABLE".

10. Consta la presente memoria de cuatro hojas foliadas, mecanografiadas por una sola cara y de los dibujos unidos a la misma.

Barcelona, 10 ABR 1965

P.A. de D. Angelo Negro,



113116

A-A

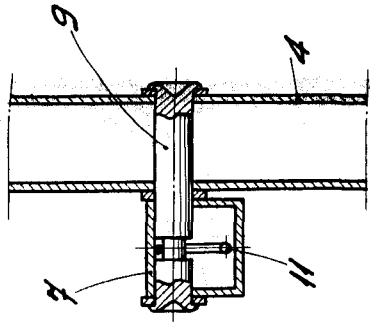


Fig. 4

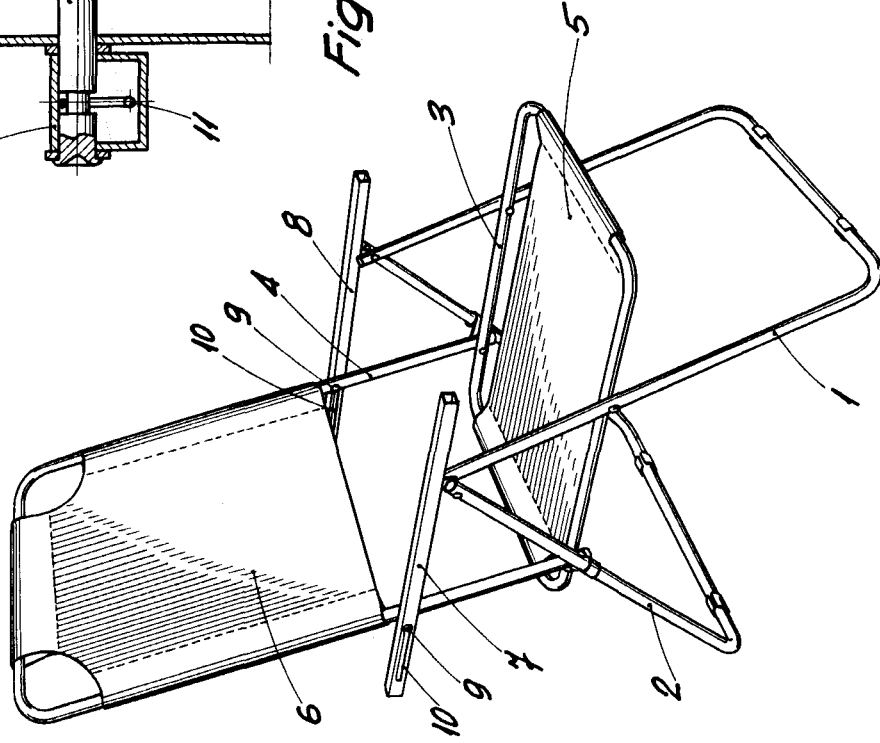
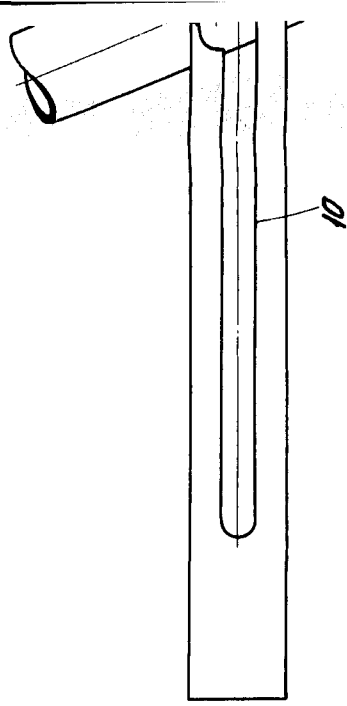


Fig. 1



A-A

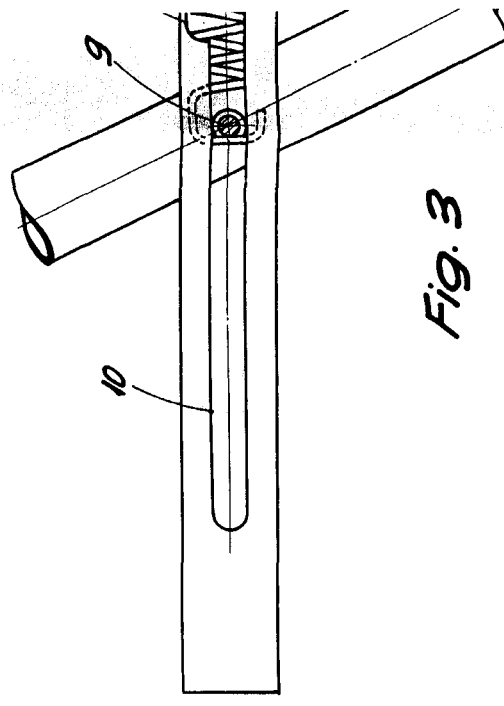


Fig. 3

113116

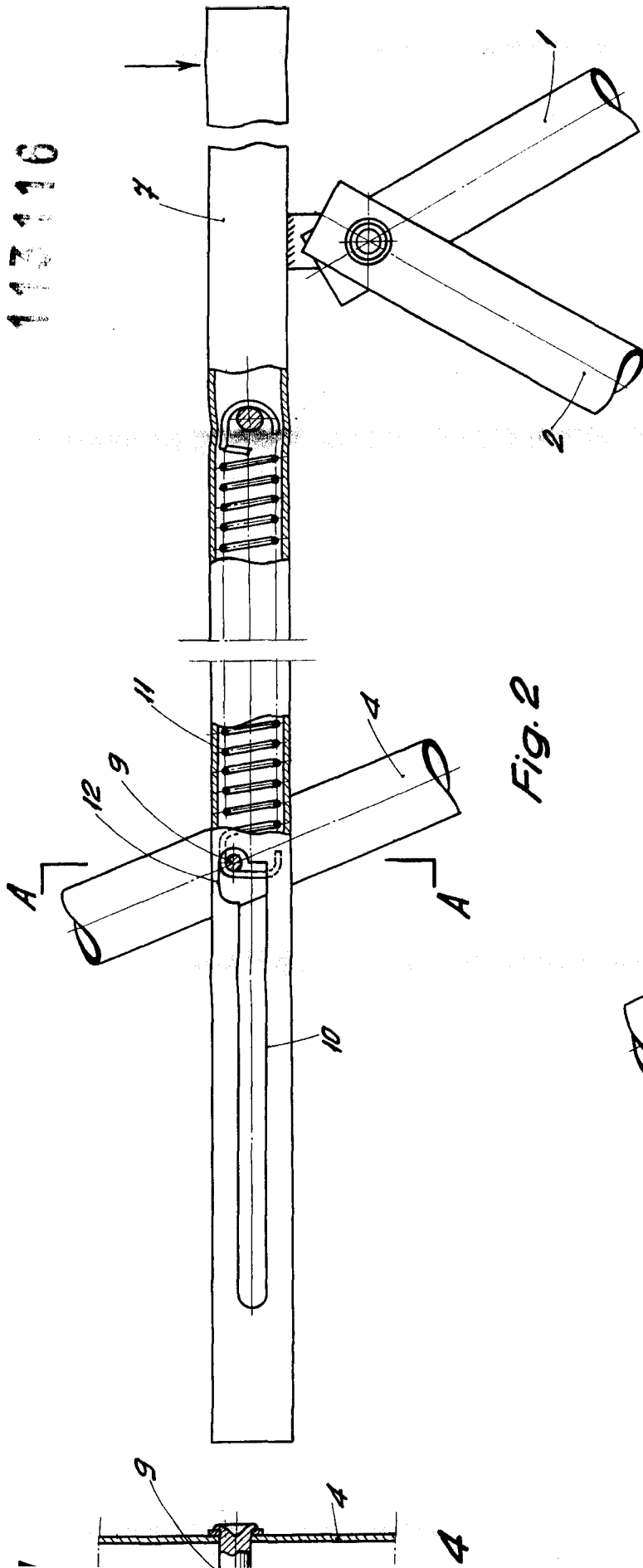


Fig. 2

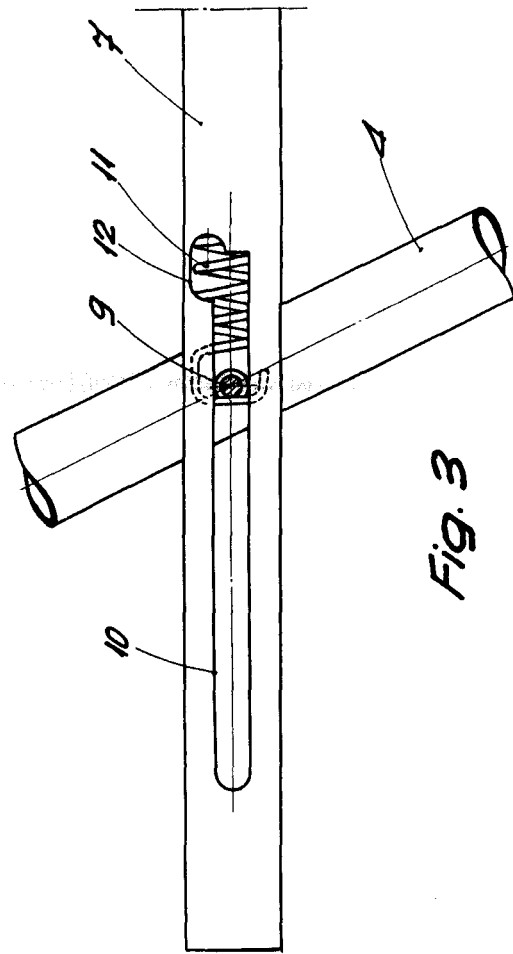


Fig. 3

BARCELONA, 10 ABR. 1965
P.A.