

113114



10 ABR.

10 ABR.

113114

MODELO DE UTILIDAD

por 20 años

por "UN RELOJ DE JUGUETE", a favor de D. Carlos Obregón Roldán, de nacionalidad española, domiciliado en Barcelona, Valldaura, 74.

=====

MEMORIA DESCRIPTIVA

El presente Modelo de utilidad se refiere a un nuevo reloj de juguete, especialmente apropiado para niños de corta edad, que viene a aportar notables y sensibles mejoras, de orden funcional, constructivo y práctico, sobre las diversas realizaciones de relojes de juguete ejecutadas hasta el momento.

Es sabido que en la actualidad, dentro de la industria de los juguetes, hay que seguir una constante renovación para actualizar los mismos, debiendo seguir las normas

que dictan tanto el gusto de los pequeños como las necesidades del momento.

5. Es por ello por lo que, hoy en día, el juguete de simple entretenimiento va quedando desterrado en beneficio del que, además de cumplir con su función recreativa característica, posea algún otro incentivo como puede ser que cumpla con una función instructiva, pedagógica, etc.

10. El actual Modelo pertenece a este tipo de juguetes, es decir, al que, además de servir de entretenimiento al pequeño, le enseña con su constante manejo a la correcta lectura de un reloj, cumpliendo de esta forma con una función pedagógica de suma utilidad para el niño.

15. Para su mejor comprensión, nos vamos a referir a un dibujo que se adjunta a la presente memoria y que, a título de ejemplo, representa un reloj de juguete, realizado de acuerdo con este Modelo.

20. En dicho dibujo, la figura 1 es una sección longitudinal completa del reloj en cuestión, por un plano de corte meridiano del mismo.

25. La figura 2 se corresponde con una vista en perspectiva del propio reloj, con su tapa transparente de protección separada del mismo.

30. Según tales figuras, el reloj de juguete objeto del presente Modelo está constituido por un soporte -1- con un corto escalón periférico -2- para el apoyo en el mismo del borde de una tapa -3- de naturaleza transparente para protección del propio reloj.

De la base de dicho soporte -1- emergen, en disposición circular, una serie de salientes anulares -4- con un corto tetón -5- de centraje de unas piezas discoidales -6- impresas por unas de sus caras con los guarismos de las horas y,

- por las caras opuestas, con los números determinantes de los minutos correspondientes a tales horas. Sobre estas piezas -6- quedan dispuestas las aletas o rebordes salientes -7- de unos casquillos -8- que entran a presión en los salientes -4- referidos, efectuando la sujeción de aquellos discos -6-. Además en el centro del soporte -1-, están situados en forma radial los guarismos -9- correspondientes a las horas comprendidas entre las doce y las veinticuatro.
- 5.
10. Por otra parte, de las dos manecillas del reloj, la horaria -10- lleva un casquillo inferior -11- que se aloja en el hueco central -12- del soporte -1- y se remata en un cuadradillo -13- para relacionar su giro al de una rueda dentada inferior -14-, que engrana con el piñón inferior -15- de otra rueda dentada -16-, alojada en un pivote inferior -17- saliente del cuerpo -1- que se remata con una pequeña arandela -18- de tope de la propia rueda.
- 15.
- Además, la manecilla minuterá -19-, que es la motriz, a cuyo efecto lleva un corto tetón -20- con un tope extremo -21- para facilitar su manejo, se prolonga por su extremo correspondiente un eje -22- que atraviesa por el centro del soporte y lleva otro cuadradillo -23- para relacionar su giro con el del piñón inferior -24- de un botón -25- de accionamiento, cuyo piñón -24- va engranado consecuentemente con la rueda -16- antes mentada, relacionando de esta forma el giro relativo de ambas manecillas.
- 20.
- 25.

Todo cuanto no afecte, altere, cambie o modifique la esencia del reloj descrito, será variable a los efectos del actual Modelo.

30. N O T A.

Se reivindica como objeto de este registro por Modelo

113114

de utilidad:

5. 1.- Un reloj de juguete, caracterizado esencialmente por estar constituido por una base de soporte, dotada de un escalón perimétrico donde apoya una tapa transparente de protección, así como un mecanismo central de accionamiento de sendas manecillas minuterá y horaria, y de una serie de salientes anulares, circularmente dispuestos, y dotados de un pivote de centraje de unas piezas discoidales, impresas respectivamente por sus dos caras con los guarismos representativos de horas y minutos, y retenidas por el reborde perimétrico de unos casquillos entrados a presión en los salientes anulares referidos, disponiéndose radialmente hacia el centro de la propia base de soporte guarismos representativos de las horas comprendidas en la
10. segunda mitad del día.
15. 2.- El propio reloj de la reivindicación anterior, caracterizado además porque el mecanismo de accionamiento lo constituye una manecilla horaria con un casquillo inferior, alojado en el hueco central de la base de soporte y rematado en un cuadradillo por el que relaciona su giro con una
20. rueda dentada, que engrana con el piñón inferior de otra rueda, alojada en un pivote saliente de la propia base y dotada de un tope extremo, engranando a su vez con el piñón de un botón de accionamiento, el cual se fija en el
25. cuadradillo extremo de un eje saliente de la manecilla minuterá que es la motriz, a cuyo efecto lleva un corto tetón extremo con un tope superior alojado en el mismo.

Sean cuales fueren las circunstancias que concurren en la esencialidad del Modelo de utilidad definido en las anteriores reivindicaciones, cuyo objeto es:

30.

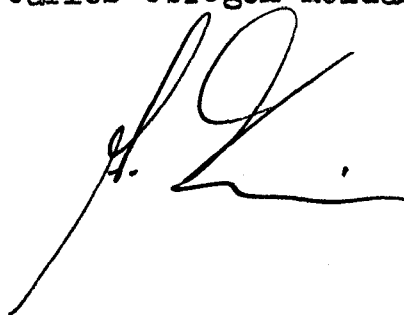
3.- "UN RELOJ DE JUGUETE".

Consta la presente memoria de cinco hojas foliadas,
mecanografiadas por una sola cara y de los dibujos unidos
a la misma.

Barcelona,

10 ABR. 1965

P.A. de D. Carlos Obregón Roldán,



15504

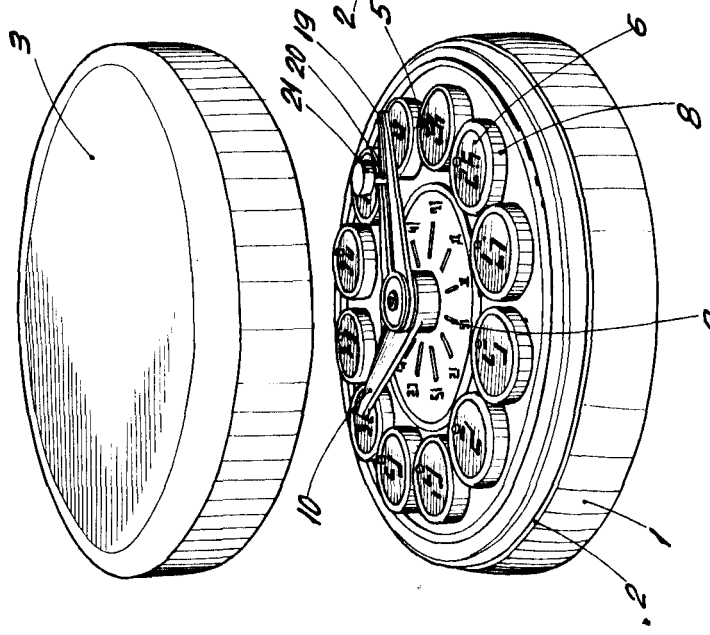


Fig. 2

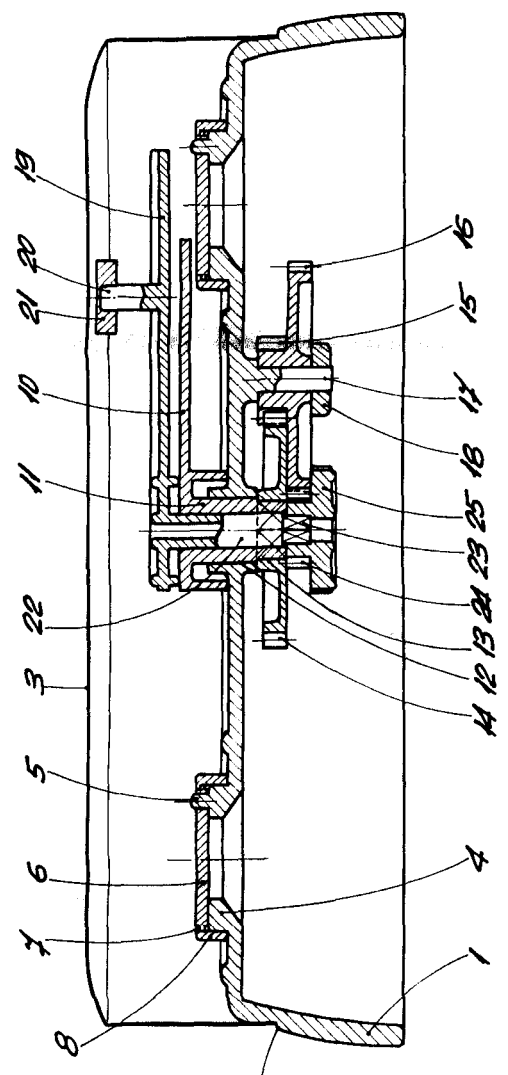


Fig. 1

BARCELONA, 10 ABR 1965
 P. A.