

113 112

M O D E L O
D E
U T I L I D A D

a favor de Don José RUESTES MORRERES, de nacionalidad
española, residente en Barcelona, calle Acacias, 54,
por "PORTALAMPARAS".

MEMORIA DESCRIPTIVA

La presente invención se refiere a un portalámparas que a la par que facilita el montaje de sus elementos componentes, los mismos aportan al conjunto - unas peculiaridades y utilidades ornamentales, así como versatilidad de empleo, todo lo cual no es posible de conseguirse mediante los usualmente conocidos, siendo, sin embargo, de construcción sencilla y económica.

El portalámparas aludido se caracteriza por el hecho de comprender un cuerpo provisto de un alojamiento para la lámpara y de orificios para la salida

113112

29 AB



de las clavijas de enchufe, siendo su superficie extrema adecuada para el acoplamiento de una pantalla.

Dicho portalámparas está formado por dos piezas iguales unidas entre sí, según un plano longitudinal central, las cuales presentan en sus caras enfrentadas cavidades determinativas de alojamientos para las clavijas y pletinas de contacto, y exteriormente forman un rebajo periférico para el acoplamiento de una abrazadera complementaria de la pantalla.

5.

10.

Los dibujos adjuntos muestran tan sólo a título de ejemplo, no limitativo del alcance de la presente invención, un caso práctico de realización de un portalámparas según las características descritas.

15.

En dichos dibujos: la figura 1 muestra una vista en alzado de una de las piezas que forman el portalámparas, contemplada por su cara interna; la figura 2 es una vista en alzado posterior del portalámparas; y la figura 3 es una vista en alzado lateral, mostrando el manguito y pantalla seccionados.

20.

Según la representación de los dibujos, el objeto de la presente invención se refiere a un portalámparas formado por las piezas -1- y -2-, las cuales son susceptibles de fijarse entre sí, mediante el pasador transversal -3- según un plano longitudinal central,

25.

teniendo en sus caras internas -4- las cavidades -5- y -6-, cuya yuxtaposición determina respectivamente alojamientos para formar el portalámparas -7-, así como los correspondientes, con su salida al exterior, para las -

113 112

- 9 A



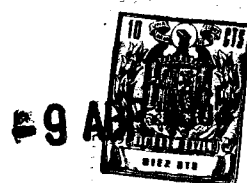
clavijas -8-, las cuales tienen solidarizadas por sus extremos internos las pletiras de contacto -9- que desembocan en el portalámparas -7-.

5. El portalámparas -7-, tiene formado el rebaje periférico -10- el cual constituye un asiento para el manguito -11- que, al propio tiempo de constituir un elemento de fijación colaborante con aquel pasador -3-, presenta la particularidad de prolongarse superiormente con la pantalla -12- que adopta una forma ornamental, como por ejemplo la de una hoja vegetal, siendo la misma translúcida para permitir el paso de la luz, emitido por la lámpara -13-.

15. Como se deduce de la descripción efectuada la estructura del portalámparas objeto de la presente invención es sumamente simplificada, lo que permite, su fácil y rápido montaje, redundando, asimismo, en beneficio de su coste.

20. Serán independientes del objeto de la presente invención, los materiales empleados en los distintos elementos constitutivos del portalámparas, así como las formas y dimensiones, tanto absolutas como relativas de los mismos y, en consecuencia, todo cuanto no afecte a su esencialidad.

113112



NOTA

Se reivindica como objeto del presente modelo de utilidad:

5. 1. Portalámparas, que se caracteriza por el hecho de comprender un cuerpo provisto de un alojamiento para la lámpara y de orificios de salida de unas clavijas de enchufe, unidas a dicha lámpara, siendo su superficie extrema adecuada para el acoplamiento de una pantalla.

10. 2. Portalámparas, según la reivindicación 1, que se caracteriza por el hecho de estar formado por dos piezas iguales unidas entre sí, según un plano longitudinal central, las cuales presentan en sus caras enfrentadas cavidades determinativas de alojamientos para las clavijas y pletinas de contacto, para la lámpara, unidas a ellas, y exteriormente forman un rebajo periférico para acoplamiento de una abrazadera complementaria de la pantalla.

20. 3. Portalámparas.
La presente memoria consta de cuatro hojas foliadas, escritas a máquina por una sola cara.

Barcelona, 9 de abril de 1.965

José RUESTES MORRERES

p. a.

A large, stylized handwritten signature in black ink, written over the printed name 'José Ruestes Morreres' and the 'p. a.' text.

113112

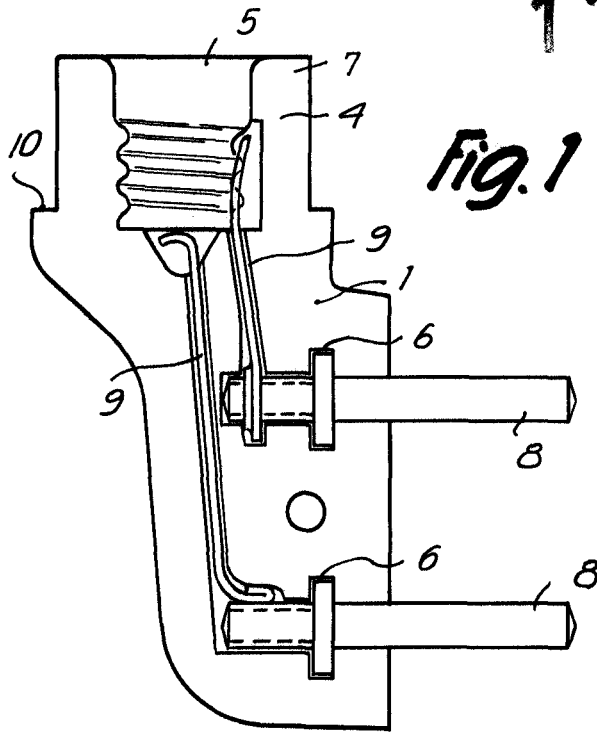


Fig. 1

-9

Fig. 2

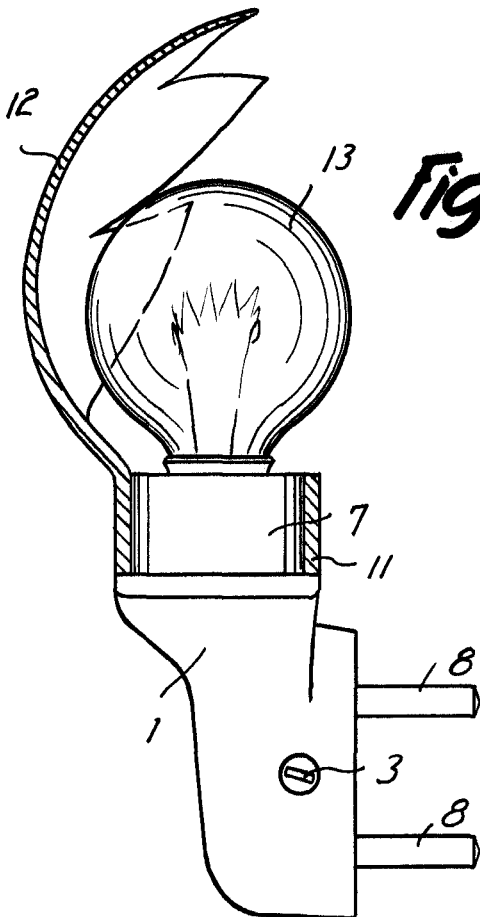
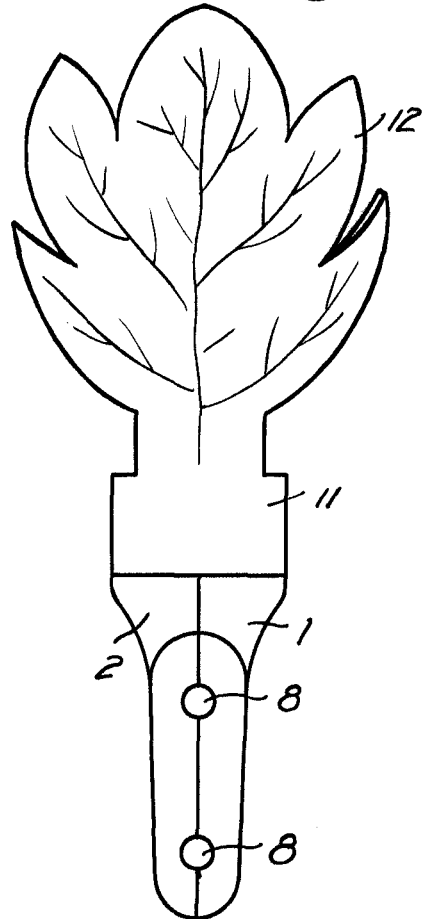


Fig. 3

BARCELONA, 9 ABRIL 1965
JOSE RUESTES MORRERES
P.A.

12470