



113111

M O D E L O
D E
U T I L I D A D

a favor de Don José RUESTES MORRERES, de nacionalidad española, residente en Barcelona, calle Acacias, 54, por "PORTALÁMPARAS".

- . -

MEMORIA DESCRIPTIVA

La presente invención se refiere a un portalámparas cuyos dispositivos de fijación de los conductores son de manipulación extraordinariamente sencilla, siendo de construcción sencilla y económica.

5. El portalámparas aludido se caracteriza por comprender un cajetín en cuyo fondo desembocan dos púas conductoras, cada una de ellas conectada eléctricamente con uno de los elementos de conexión de la lámpara, en cuyo cajetín se aloja deslizando una tapa que deja el espacio justo para el alojamiento de los conductores aislados y tiene
- 10.

113111

- 9 ABB



un perfil de leva interno que aplica dichos conductores contra las púas de forma que estas últimas entran en contacto con las ánimas de los conductores.

5. Los dibujos adjuntos muestran tan sólo a título de ejemplo, no limitativo del alcance de la presente invención, un caso práctico de realización de un portalámparas según las características descritas.

10. En dichos dibujos: La figura 1 muestra una sección del portalámparas por el plano I-I de la figura 2, la figura 2 es una vista en planta; la figura 3 es una semisección por la línea III-III de la figura 2; la figura 4 una sección parcial por el plano IV-IV de la misma figura, y la figura 5 una vista lateral de la tapa.

15. Según la representación de los dibujos, el portalámparas objeto de la invención comprende el casquillo ciego -1- provisto de la rosca Edison -2- y de las cavidades -3- determinativas de alojamientos para las pletinas de contacto -4- y -5-.

20. Dichas pletinas -4- y -5- tienen en sus extremos superiores formadas las púas -6-, las cuales desembocan en el cajetín -7-, formado en el téstero superior del portalámparas, y en el que son susceptibles de disponerse los conductores aislados -8-.

25. Dicho cajetín -7- es cubierto por la tapa -9- con guías -10- deslizantes, la cual presenta la particularidad de poseer un perfil de leva -12- de modo que cuando es colocada aplica los conductores -8- contra las púas -6-, las cuales perforan su capa aislante hasta entrar en contacto

113111

-9



con las ánimas de los mismos.

5. La ventaja de este portalámparas con respecto a los conocidos reside en el hecho de que para establecer las fijaciones de los conductores no se precisa la intervención de ningún tornillo, cuyo sistema implicaba el defecto de una complicada manipulación, además de la posibilidad de afloje.

10. Serán independientes del objeto de la presente invención, los materiales empleados en los distintos elementos constitutivos del portalámparas, así como las formas y dimensiones, tanto absolutas como relativas de los mismos y, en consecuencia, todo cuanto no afecte a su esencialidad.

- . -

N O T A

15. Se reivindica como objeto del presente modelo de utilidad:

20. 1. Portalámparas, caracterizada por el hecho de comprender un cajetín en cuyo fondo desembocan dos púas conductoras, cada una de ellas conectada eléctricamente con uno de los elementos de conexión de la lámpara, en cuyo cajetín se aloja deslizando una tapa que deja el espacio justo para el alojamiento de los conductores aislados y tiene un perfil de leva interno que aplica dichos conductores contra las púas de forma que éstas entran en con-

113111

- 9 ABR.



tacto con las ánimas de los conductores.

2. Portalámparas.

La presente memoria consta de cuatro hojas foliadas escritas a máquina por una sola cara.

Barcelona 9 de abril de 1965.

José RUESTES MORRERES

p.s.



11 11

- 9

Fig. 1

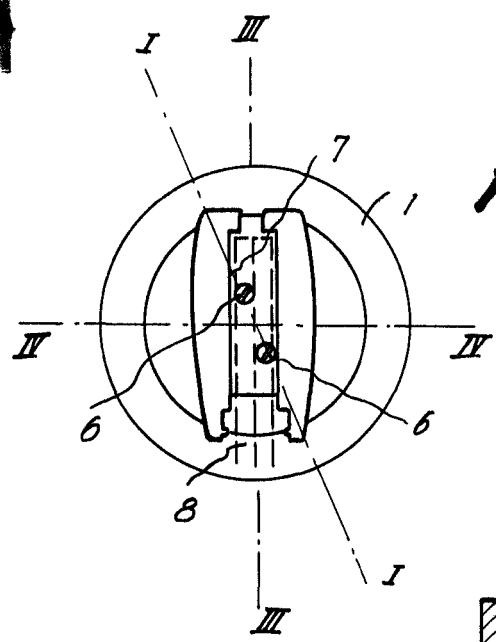
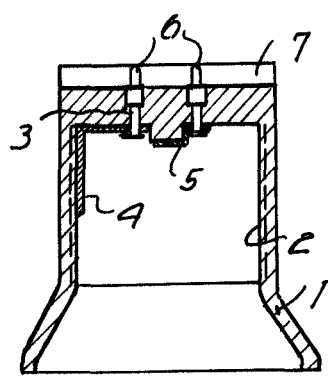


Fig. 2

Fig. 3

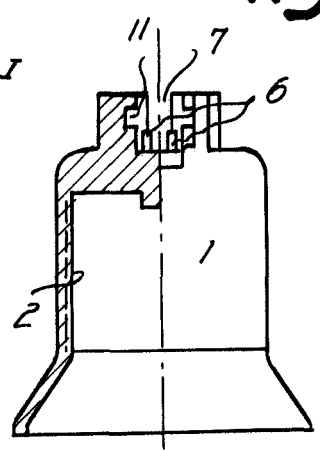
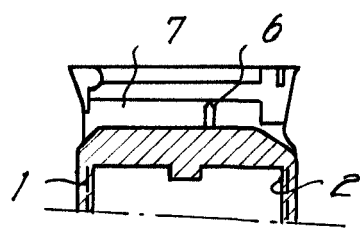


Fig. 4



BARCELONA, 9 ABRIL 1965
JOSÉ RUESTES MORREDES
P.A.

12380