



113109

M O D E L O
D E
U T I L I D A D

a favor de Don Bertrán SOLER PONCE DE LEON, de nacionalidad española, residente en Barcelona, Calle San Germán, 5, por "SECADOR DE PELO PARA MUÑECAS".

- . -

MEMORIA DESCRIPTIVA

La presente invención se refiere a un secador de pelo para muñecas, de gran efecto puesto que su estructura le permite simular perfectamente a los que usualmente son empleados en las funciones de peluquería siendo, sin embargo, de fabricación sencilla y económica.

El secador aludido se caracteriza por el hecho de comprender una caja tubular provista de dos aberturas extremas, una de las cuales está cubierta por una rejilla, cuya caja contiene un electromotor provisto de



un rodete impulsor de paso axial y se prolonga en una empuñadura a modo de culata dotada de un alojamiento con tapa practicable y bornes para una pila eléctrica amovible, estando estos bornes unidos con el electromotor mediante un circuito que comprende un interruptor accionado por una palanca a modo de gatillo que sobresale de la empuñadura.

Los dibujos adjuntos muestran, tan sólo a título de ejemplo, no limitativo del alcance de la presente invención, un caso práctico de realización de un secador según las características descritas.

En dichos dibujos: la figura 1 muestra una vista en perspectiva del secador; y la figura 2 una sección longitudinal.

Según la representación de los dibujos, el objeto de la presente invención comprende un cuerpo hueco enterizo, que puede ser moldeado en dos piezas, unidas por un plano medio, formado por la parte superior cilíndrica -1- y un mango -2- inferior que facilita la manipulación del conjunto. La parte -1- tiene formadas las aberturas extremas -3- y -3a-, por las que fluye, a través de la rejilla -4-, el aire producido por el ventilador -5- que se halla acoplado al electromotor -6-, dispuesto axialmente con respecto a la abertura -3- en el interior de dicha parte -1-.

El motor -6- se halla alimentado por la pila eléctrica -7- dispuesta en el interior del mango -2-, en uno de cuyos laterales tiene formada la abertura -8- pa-

113 109



ra permitir el acceso a la misma desde el exterior, y cu
ya abertura -8- se halla cubierta por la correspondiente
tapa -9- de fijación amovible.

5. Se prevé también la disposición de los con-
tactos -10-, uno de los cuales se halla enfrentado al -
pulsador -11- oscilante en -12- y sobresaliente por la zo-
na delantera del mango -2-, y cuyo accionamiento produce
el cierre del circuito que pone en marcha el electromotor
-6-.

10. Serán independientes del objeto de la presen
te invención, los materiales empleados en los distintos
elementos constitutivos del secador, así como las for-
mas y dimensiones, tanto absolutas como relativas, de -
los mismos, y, en consecuencia, todo cuanto no afecte a
15. su esencialidad.

- . -

N O T A

Se reivindica como objeto del presente mode-
lo de utilidad:

1. Secador de pelo para muñecas, que se ca-
racteriza por el hecho de comprender una caja tubular -
20. provista de dos aberturas extremas, una de las cuales,
está cubierta por una rejilla, cuya caja contiene un elec
tromotor provisto de un rodete impulsor de paso axial y
se prolonga en una empuñadura a modo de culata dotada de



113109

un alojamiento con tapa practicable y bornes para una pila eléctrica amovible, estando estos bornes unidos con el electromotor mediante un circuito que comprende un interruptor accionado por una palanca a modo de gatillo que sobresale de la empuñadura.

5.

2. Secador de pelo para muñecas.

Todo ello según queda descrito y reivindicado en la presente memoria descriptiva que consta de cuatro hojas foliadas, escritas a máquina por una sola cara.

Barcelona, 9 de abril de 1.965

Bertrán SOLER PONCE DE LEÓN

p. a.



1955

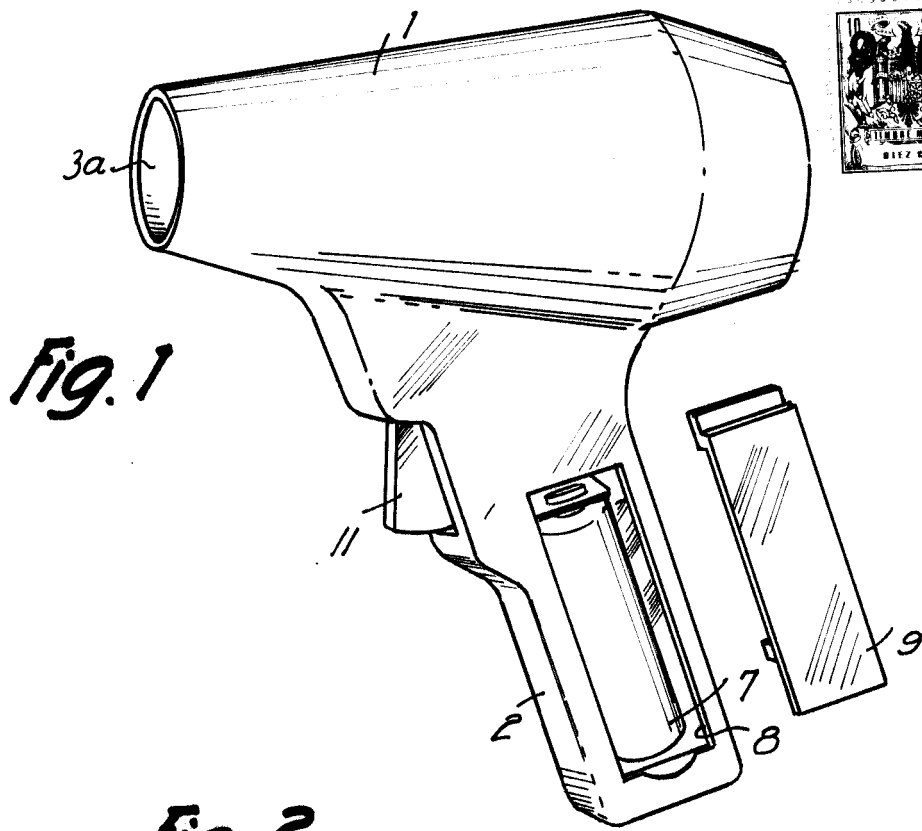
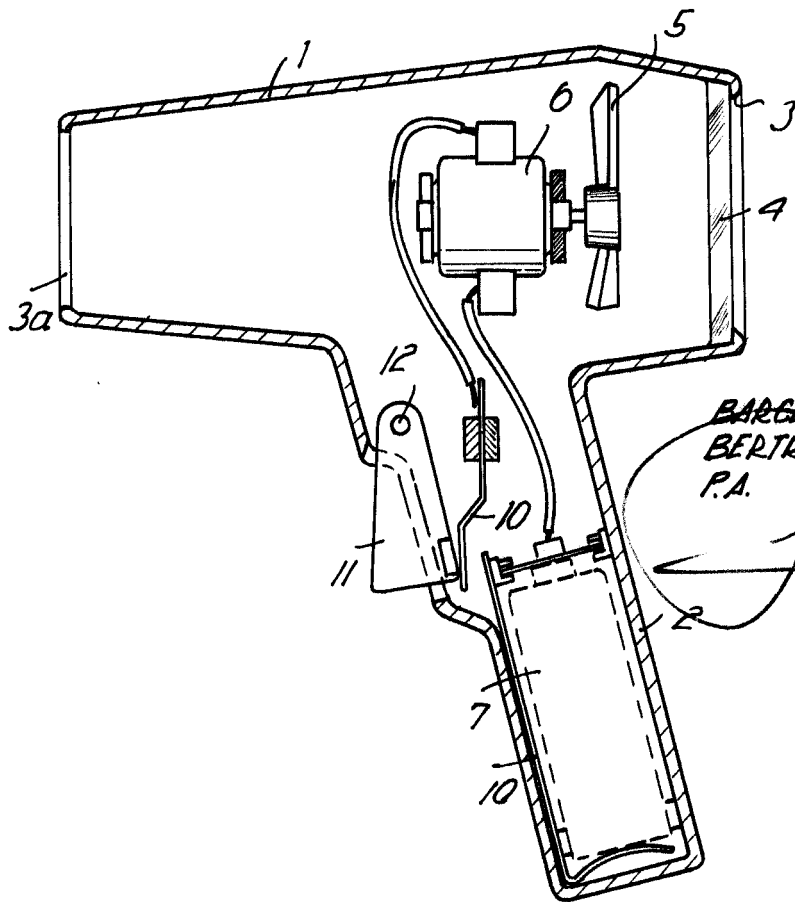


Fig. 1

Fig. 2



1 15 009

9 APR 1955

BARCELONA,
BERTRÁN SOLER PONCE DE LEÓN
P.A.

12298