

113108

M O D E L O        D E        U T I L I D A D

por veinte años,

para todo el territorio español, por " DISPOSITIVO ALI-  
MENTADOR GRADUABLE ", cuyo privilegio se solicita a fa-  
vor de Don JOSE ESTELLE VILA y Don BENITO ROBLES ORDAX,  
ambos de nacionalidad española, residentes en VILATENIM  
(Gerona), Crtra. de Rosas, nº 14, y cuyos inventores son  
los propios solicitantes.

M E M O R I A        D E S C R I P T I V A

El presente Modelo de Utilidad tiene por objeto, co-  
mo su título indica, un dispositivo alimentador gradua-  
ble para ganado con el que se consigue, con un mínimo de  
elementos, un máximo de eficacia para el cometido de que  
se trata.

5

Las ventajas y nuevos resultados obtenidos con el  
modelo, son múltiples. Entre los más notorios cabe  
señalar :

1º) La sencillez y, por tanto, el escaso coste del

113108



dispositivo.

- 2º) Su adaptabilidad a cualquier tipo de alimento, grano, pienso, patata y similares.
- 3º) Su posibilidad de adaptación, no sólo a alimentos diferentes, sino para distintas capacidades de suministro dentro de un mismo tipo de alimento expendido por el dispositivo.
- 4º) La seguridad y automaticidad del descenso del alimento por propia causa de los movimientos del animal o animales dentro del área en donde buscan y encuentran su comida.

Éstas y otras ventajas del presente dispositivo se harán más visibles al proseguir la lectura de la presente memoria debiendo señalar que el dispositivo a que se refiere esta petición comprende esencialmente una tolva, ventajosamente troncocónica, la cual va suspendida, por medio de órganos de sujeción, encima de un recipiente inferior, con la particularidad de que en el interior de la tolva y en el interior de su extremo inferior de salida, ventajosamente cilíndrico, queda dispuesta, a altura ajustable a voluntad con respecto a la tolva, una pieza graduadora del paso del contenido de la tolva de acuerdo con la posición de dicha pieza con respecto a la boca de salida de la tolva y, complementariamente, entre las paredes internas de la boca de salida y las paredes externas de la pieza graduadora quedan dispuestas otras piezas relativamente flexibles, tales como de plancha, que, por sus extremos superiores internos a la tolva, quedan sujetas a esta última mientras que por sus extremos inferiores,

113108

24



5 prolongados hacia el exterior y contenidos así como cercanos al fondo del recipiente inferior, son libres y determinan por los propios choques de la cabeza del animal contra dichos extremos inferiores el necesario efecto de vibración del contenido de la tolva para asegurar su descenso paulatino y progresivo a través del espacio libre ajustado dejado para el paso del citado contenido en la parte inferior de la tolva.

10 También queda previsto, de acuerdo con este Modelo, que las piezas relativamente flexibles vayan solidarizadas a la propia pieza graduadora, de altura ajustable, reguladora del espacio libre dejado para la caída controlada del contenido de la tolva en el recipiente inferior.

15 Para facilitar la buena comprensión del Modelo, se adjunta, a título ilustrativo y sin carácter restrictivo, un plano esquemático correspondiente a un modo de ejecución de un dispositivo de este tipo tomado como ejemplo de realización.

20 En las figuras se ha representado en la nº 1 un alzado lateral esquemático con corte vertical del dispositivo tomado como ejemplo.

En la nº 2 se muestra una planta correspondiente al mismo dispositivo.

25 En las nºs. 3 y 4 se representan, respectivamente, sendos detalles de un modo de realización del órgano regulador (en alzado y en planta) así como, un corte de una pieza flexible destinada a ir combinada con los anteriores elementos.



113108

Según se indica en las figuras anexas, el dispositivo representado en las mismas consta de una tolva 10 con una porción superior  $10_1$  troncocónica y una inferior de salida  $10_2$  cilíndrica. Dicha tolva 10 va suspendida, por medio de órganos de sujeción 11, coaxialmente, sobre un recipiente inferior cilíndrico 12 y abierto por arriba y en el interior de la tolva 10 ( $10_1-10_2$ ) queda dispuesta, a la altura aproximada de su porción de salida  $10_2$ , una pieza cilíndrica o troncocónica 13 graduadora del paso del contenido de dicha tolva por cuanto dicha pieza 13 va solidarizada a un vástago  $13_1$  cuyo extremo superior provisto de múltiples orificios  $13_1'$  se suspende mediante una clavija 14 y a la altura deseada con respecto a un puente superior  $10'$  solidarizado a la tolva 10.

En el espacio para el paso graduado del alimento contenido en la tolva, es decir entre las paredes internas de la boca inferior  $10_2$  y la pieza graduadora 13, quedan dispuestas unas piezas relativamente flexibles 15 que por sus extremos superiores  $15_1$  se sujetan o quedan guiados por la tolva 10, mientras que por sus extremos inferiores  $15_2$  quedan dobladas hacia afuera anularmente y contenidas en el recipiente cilíndrico 12 en una posición cercana a su fondo de modo que al mover el animal la cabeza en la región en donde están situadas dichas prolongaciones anulares  $15_2$  choque con las mismas lo que da lugar a su vibración y al consiguiente efecto de descenso que esta última, sobre el contenido de la tolva, tiene.

113108

24



De todos modos es de hacer notar que las indicadas prolongaciones anulares y flexibles 15<sub>2</sub> podrían igualmente ir unidas y formando parte de una pieza reguladora, semejante a la 13, aún cuando convendría en este caso de que ésta última pieza quedara con una mayor superficie en contacto con el contenido de la tolva para asegurar el efecto de vibración y consiguiente descenso paulatino y progresivo de dicho contenido.

Descrito suficientemente en qué consiste este dispositivo en concordancia con el ejemplo representado en los diseños anexos, se comprende fácilmente que podrán introducirse en el Modelo cualesquiera modificaciones de detalle se estimen convenientes, siempre que las mismas no alteren su esencialidad, a cuyo fin se declaran de novedad y propia invención conjunta de los peticionarios, las siguientes reivindicaciones que constituyen la

#### NOTA REIVINDICATORIA

1ª - " DISPOSITIVO ALIMENTADOR GRADUABLE ", caracterizado porque comprende esencialmente una tolva, ventajosamente troncocónica la cual va suspendida, por medio de órganos de sujeción, encima de un recipiente inferior, con la particularidad de que en el interior de la tolva y en el interior de su extremo inferior de salida, ventajosamente cilíndrico, queda dispuesta, a altura ajustable a voluntad con respecto a la tolva, una pieza graduadora del paso del contenido de la tolva de acuerdo con la posición de dicha pieza con respecto a la boca de salida de la tolva y, complementariamente, entre las paredes internas de la boca de salida y las paredes externas de

113108



65

la pieza graduadora quedan dispuestas otras piezas rela-  
tivamente flexibles, tales como de plancha, que por sus  
extremos superiores, internos a la tolva, quedan sujetas  
a esta última mientras que por sus extremos inferiores,  
5 prolongados hacia el exterior y contenidos así como  
cercaños al fondo del recipiente inferior, son libres y  
determinan por los propios choques de la cabeza del ani-  
mal contra dichos extremos inferiores, el necesario e-  
fecto de vibración del contenido de la tolva para asegu-  
10 rar su descenso paulatino y progresivo a través del es-  
pacio libre ajustado dejado para el paso del citado con-  
tenido en la parte inferior de la tolva.

2ª - " DISPOSITIVO ALIMENTADOR GRADUABLE ", según la  
anterior reivindicación, en el que se prevé que las pie-  
15 zas relativamente flexibles vayan solidarizadas a la  
propia pieza graduadora, de altura ajustable, reguladora  
del espacio libre dejado para la caída controlada del con-  
tenido de la tolva en el recipiente inferior.

3ª - " DISPOSITIVO ALIMENTADOR GRADUABLE ".  
20 Todo tal y conforme queda descrito y reivindicado en  
la memoria descriptiva que antecede y que consta de seis  
hojas escritas a máquina por una sola de sus caras y un  
plano que la ilustra.

MADRID,

JOSE ESTELLE VILA,

BENITO ROBLES ORDAX ,

P.A.,



113 108

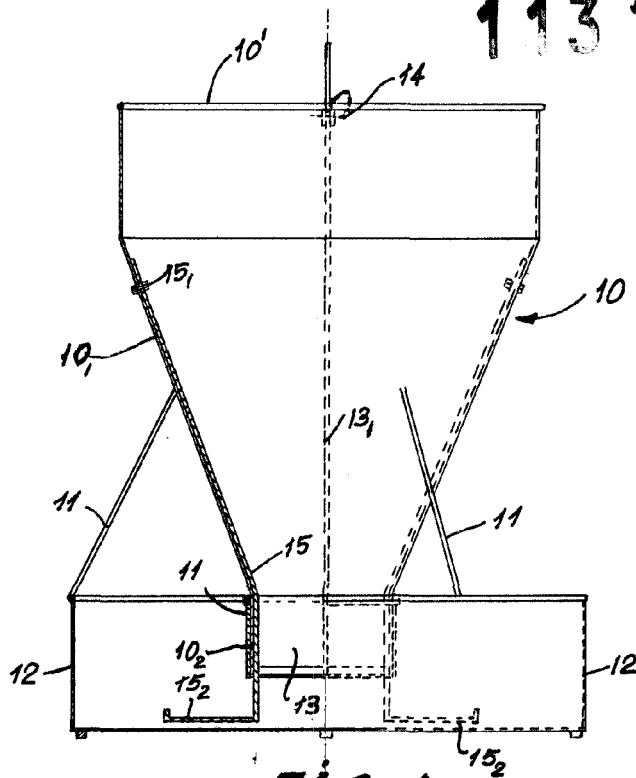


FIG 1

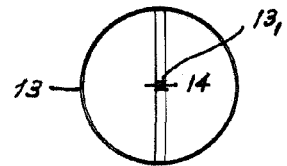
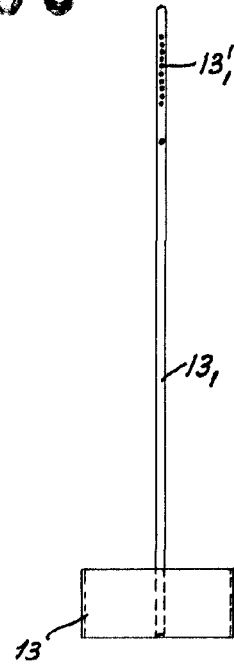


FIG 3

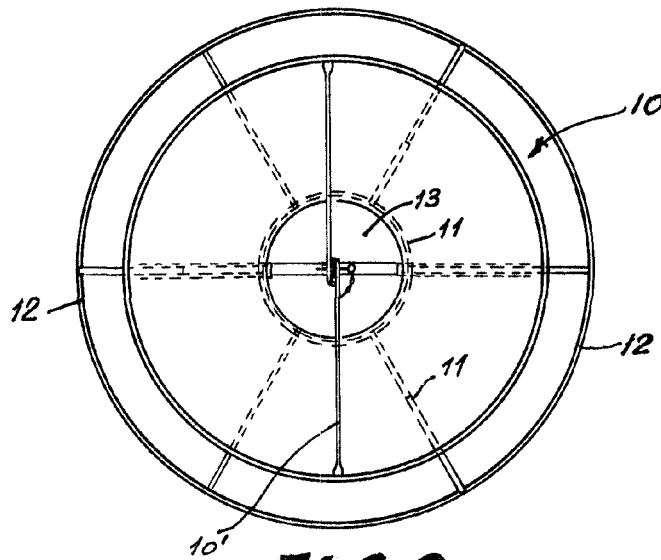


FIG 2

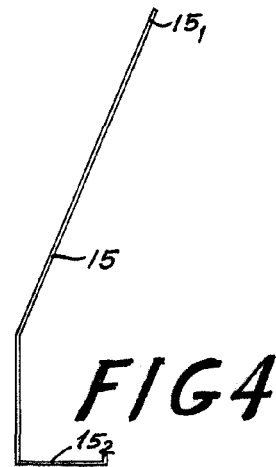


FIG 4

Escala variable

Madrid,  
p.a. J. VILASECA BÉQUET

d