



113104

113104

M E M O R I A D E S C R I P T I V A

PARA UNA PATENTE DE REGISTRO DE MODELO DE UTILIDAD POR VEINTE
AÑOS EN ESPAÑA A FAVOR DE DON JAVIER SANTESTEBAN SANMARTIN,
DE NACIONALIDAD ESPAÑOLA, DOMICILIADO EN PAMPLONA, calle
Dormitalería, 74

s o b r e :

” SOPORTE BASCULANTE APLICABLE A CABINAS DE TRACTOR ”

& & & & & &

La presente patente de registro de modelo de utilidad se
refiere a un soporte basculante aplicable a cabinas de trac-
tor, que presenta grandes ventajas frente a los modelos co-
nocidos hasta la fecha, tanto por la simplicidad de su me-
canismo como por la seguridad que ofrece en su manejo, obte-
niendo un resultado industrial inmejorable.

Para mejor comprensión del objeto que se protege, en los
dibujos adjuntos, y a título de ejemplo práctico de realiza-
ción, no limitativo, se representa una forma de ejecución en
los que :

La fig. 1ª representa la base fija del soporte basculante,



construido de acuerdo con los principios que informa este registro,

Las figs. 2ª, 3ª y 4ª muestran disposiciones de aplicación y funcionamiento del soporte,

5 La fig. 5ª representa la cabina armada del tractor, y por último

La fig. 6ª constituye una vista de la cabina abatida del tractor.

De acuerdo con dichos dibujos, el soporte basculante está constituido por una base fija (fig. 1ª) y un brazo móvil que bascula sobre la primera, señalado con la letra (A) en las figs. 3ª y 4ª.

La base fija se compone de una canal en forma de U cuya base (B) ocupa la parte inferior, y otra semejante colocada en la parte superior posterior (B') (veanse figs. 1ª y 2ª), yendo provista de un refuerzo (S) para su fijación.

El brazo penetra por la parte anterior, como puede apreciarse en la fig. 3ª, quedando apoyado en las bases (B) y (B'), pudiendo bascular sobre la base (B) y deslizarse en sentido vertical hacia abajo, conforme se detalla en la fig. 4ª.

La posición que refleja la fig. 3ª corresponde a la cabina armada del tractor, tal como queda perfectamente representado en la fig. 5ª y la posición de la fig. 4ª se refiere a la cabina abatida conforme queda representado en la fig. 6ª.

Lo dicho es fiel reflejo de la invención, debiendo considerarse en el sentido más amplio posible, nunca en forma limitativa y siendo indiferentes las condiciones y materiales en que el soporte basculante se fabrique, así como tamaños



- 3 - 113104

formas, proporciones y materias, siempre y cuando no se alteren ni modifiquen las cualidades características que le tipifican y de las que, a continuación, se hace especial y expresa reivindicación.

5

N O T A

En resumen : la presente patente de registro de modelo de utilidad recae sobre las siguientes reivindicaciones :

10 1ª. - Soporte basculante aplicable a cabinas de tractor que se caracteriza por comprender una base fija y un brazo móvil que bascula sobre la primera, cuya base fija está constituida por una canal en forma de U, que ocupa la parte inferior mientras que otra semejante colocada en la parte superior posterior va provista de un refuerzo para su fijación.

15 2ª. - Soporte basculante, según la reivindicación anterior, caracterizado porque el brazo móvil penetra por la parte anterior apoyándose en las correspondientes bases, pudiendo bascular sobre una de ellas y deslizarse en sentido vertical hacia abajo.

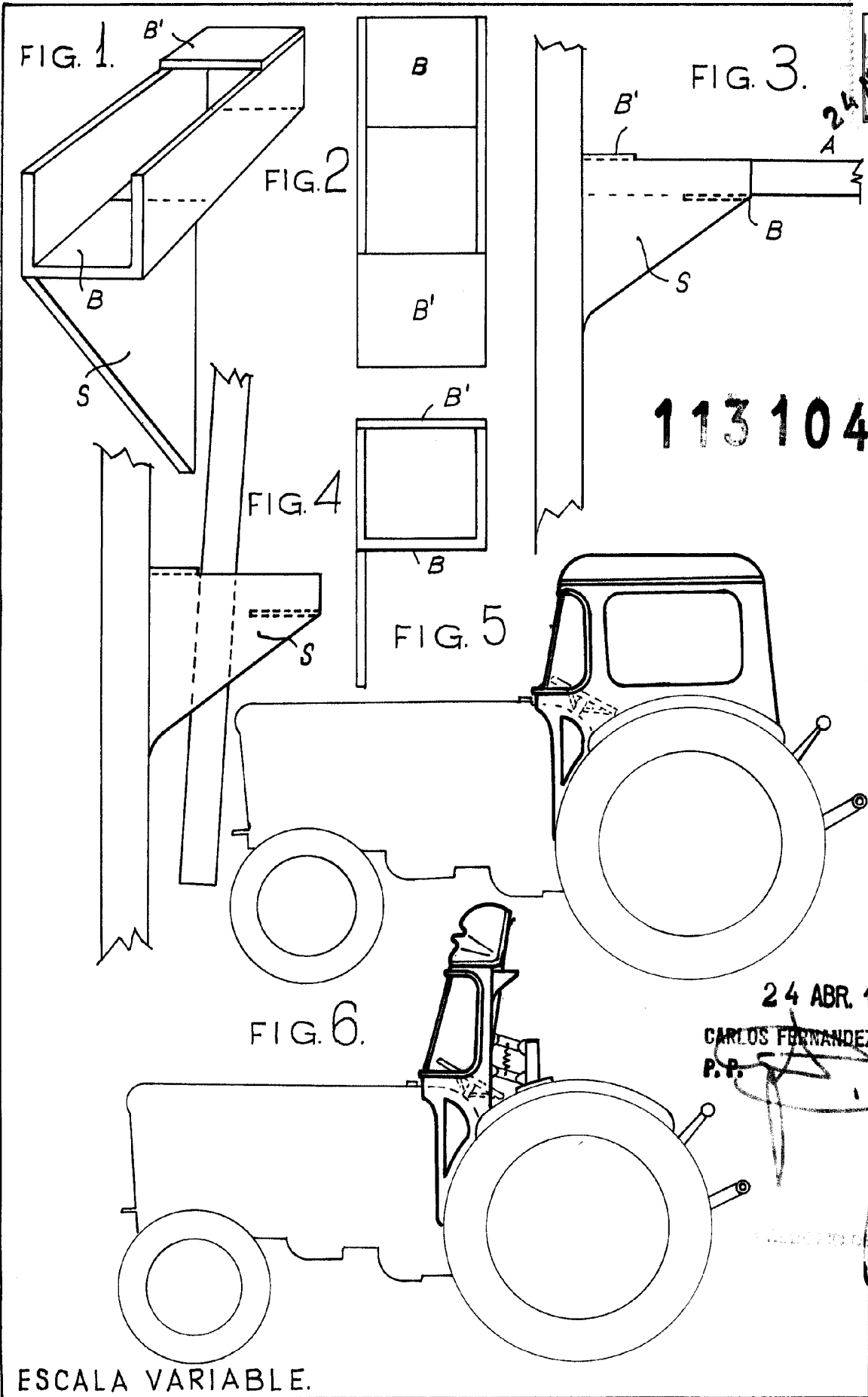
20 3ª. - SOPORTE BASCULANTE APLICABLE A CABINAS DE TRACTOR. Según se describe en esta memoria que consta de tres hojas escritas a máquina por una sola cara y dibujos.

Madrid 24 ABR. 1965

CARLOS FERNANDEZ CANDELAS

P.F.

GREGORIO DE LOME



113104

24 ABR. 1965

CARLOS FERNANDEZ CANDELAS
P.P.