

115088

NUMERO 18.514

113088



1 JUN 1 1929

MEMORIA DESCRIPTIVA

para solicitar

PATENTE DE INVENCION

en

ESPAÑA

por VEINTE años

por "Mejoras en las monturas para lámparas eléctricas"

A nombre de:

James McLean

residente en:

12 Woodside Terrace, Glasgow,

ESCOCIA.

~~~~~

El invento se refiere a monturas para lámparas eléctricas del tipo que comprende un casco con una abertura central para colocar el casquillo de las lámparas y brazos de resorte para sujeción al tazón ornamental, pantalla, etc., sostenido por la armadura (y que en adelante, para mayor sencillez, se denominará tazón).

En la práctica se ha visto que las armaduras de este género son abiertas, con el inconveniente de que no pueden usarse en tamaños relativamente pequeños, por la dificultad de insertar la anilla roscada usual que se engancha con el gollete roscado del casquillo de la lámpara y que sirve generalmente para sostener la armadura.

En el dibujo representan:

La figura 1, una planta de la montura; y

La figura 2, una sección por la línea 2-2 de la figura 1.



La montura expuesta comprende un casco 1 con una abertura central 13 en donde se aloja un casquillo 3 de lámpara, y provisto de brazos 4 de suspensión del tazón 5, que se enganchan por dentro de éste. Cada brazo 4 se fija a una anilla dilatada 7, montada en suspensión en la taza, y sostenida por unas clavijas radiales 8, 9, 10 que entran sueltas en orificios 11 abiertos en la pared circular del tazón. Las clavijas 8, 9 pueden apretarse con el dedo pulgar y otro para apretar la anilla 7 y dejar entrar los brazos en el tazón 5, y la clavija 10 sirve solamente como soporte de la anilla, y resbala en el correspondiente agujero 11. Al soltar las clavijas 8 y 9, los brazos 4 enganchan el tazón 5 por efecto de la anilla dilatada 7. El casco 1 tiene espigas 6 que bajan y entran en las roscas 12 del casquillo 3 de la lámpara. Cuando el casquillo de la lámpara se mete en la montura, las espigas 6 enganchan ligeramente las roscas, apretándose contra ellas cuando se suspende de la montura el peso del tazón 5.

-o-o-o- N O T A -o-o-o-

Los puntos de invención propia y nueva,

que se presentan para que sean objeto de esta Patente de VEINTE Años, son los siguientes:

1ª. - Una montura para lámparas eléctricas, compuesta de un casco con una abertura central para colocar un casquillo de lámpara, y que lleva en suspensión una anilla abierta dilatada, provista de brazos que se enganchan por dentro de un tazón ornamental; caracterizado por varias espigas hechas en el casco, limitando la abertura, que se dirigen hacia abajo y hacia adentro para enganchar las roscas del casquillo de la lámpara.

2ª. - Mejoras en las monturas para lámparas eléctricas.

Tal y como se ha descrito en la Memoria que antecede, representado en el dibujo que se acompaña y con los fines que se han especificado.

Esta Memoria consta de tres hojas escritas por una sola cara.



Madrid, 20 de Mayo de 1929.

P. A.

Alberte de Pizabara

Por Poder

LM/

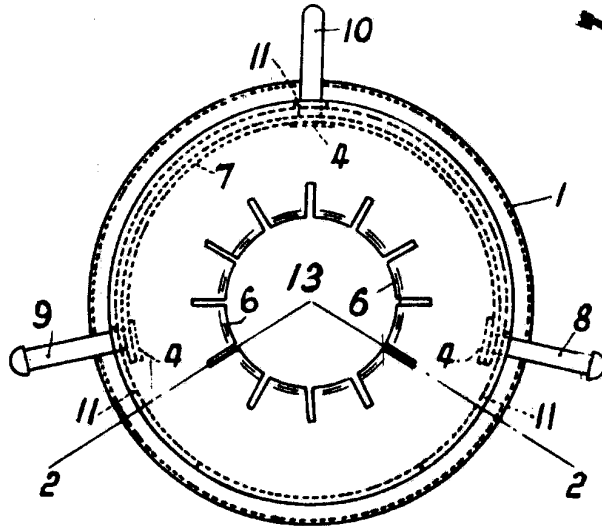


FIG. 1.

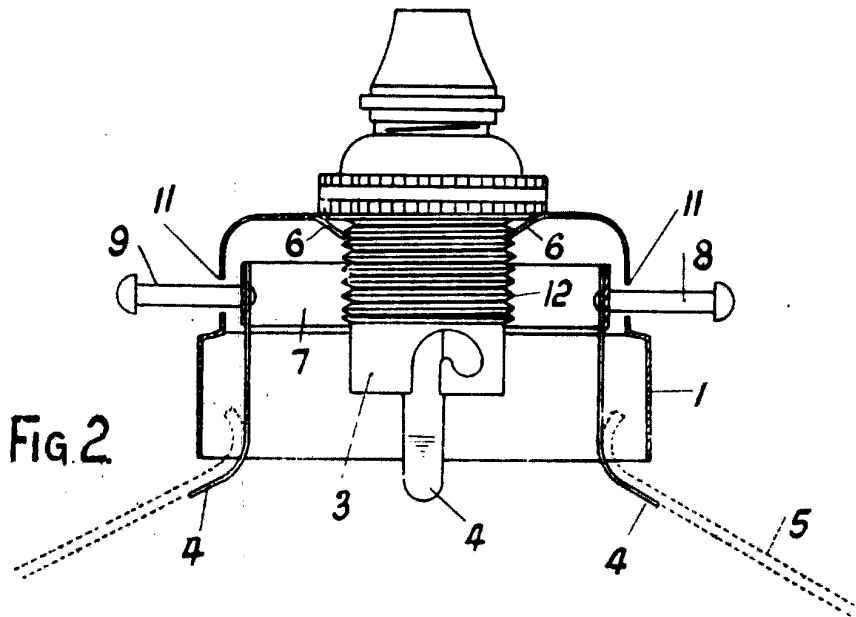


FIG. 2.

P.A.

*[Handwritten signature]*