

9 ABR. 1965



113078

MODELO DE UTILIDAD  
por 20 años

A favor de D. MANUEL JANÉ VIDAL, de nacionalidad española,  
residente en Barcelona, Cartagena, 203. - - - - -  
por: "DISPOSITIVO PARA EL APOYO DE CUERPOS EN MARCOS SOPORTE".

MEMORIA DESCRIPTIVA

El presente modelo de utilidad se refiere a un  
dispositivo para el apoyo de cuerpos en marcos soporte,

El dispositivo en cuestión, aunque puede ser  
5 aplicado a diversos cuerpos en orden a su sostén sobre  
soportes que forman marco, en el caso presente se destina  
a capazos de los utilizados en cochecitos infantiles a fin  
de obtener el apoyo, amovible de tales capazos en el marco  
previsto superiormente en el bastidor de dichos cochecitos.

10

Ya es sabido que el apoyo de los citados capazos

113078

19 APR 1985



con los medios actuales no tiene efecto en las debidas  
condiciones de seguridad. Por otra parte, se producen  
vibraciones muy molestas para el niño dispuesto en el  
capazo, las cuales, además, son en detrimento de la du-  
5 ración de dichos medios de apoyo.

Estos inconvenientes han quedado definitiva-  
mente soslayados con el dispositivo de apoyo objeto del  
presente modelo de utilidad, que, en líneas generales,  
se particulariza por estar constituido por un juego de  
10 dos elementos testers en puente horizontal que comportan  
extremos en gancho para la suspensión del capazo en el  
marco soporte y prolongados según sendos brazos que, ado-  
sados a las paredes extremas de dicho cuerpo, actúan de  
sostén del mismo en cooperación con respectivos terminales  
15 inferiores planos formados en los propios brazos y fijados  
bajo la base del cuerpo que se sustenta,

Por otra parte, los citados extremos en gancho  
son portadores de un recubrimiento elástico que evita las  
vibraciones y actúa como protector contra el desgaste pro-  
20 ducido por el roce de dichos extremos y el marco en el que  
descansan.

Para facilitar la explicación, se acompaña a la  
presente memoria descriptiva una hoja de dibujos en los que  
se representa un caso práctico de realización, que se cita  
25 sólo a título de ejemplo, no limitativo del alcance de la  
invención.

En dichos dibujos:

La figura 1 ilustra una vista en perspectiva de  
uno de los dos elementos constituyentes del dispositivo,  
30 aplicado al capazo.



La figura 2 se refiere a un detalle en sección alzada esquemática correspondiente a la figura anterior.

Según la representación de los dibujos, el presente dispositivo comporta un juego de dos elementos cilíndricos, que pueden ser tubulares o macizos y preferentemente de sección cilíndrica, los cuales se aplican a los extremos o testas -1- de un capazo -1'- de los empleados en cochecitos infantiles.

Cada uno de los elementos determinantes del dispositivo presenta la forma de un puente que comprende un tramo intermedio doblado en ángulo obtuso -2- y cuyos extremos están conformados en gancho -3- provisto de un recubrimiento elástico -4- y destinado a la suspensión del acapazo -1'- en el correspondiente lateral -5- del marco soporte previsto en la zona superior del bastidor del cochecito infantil. Dicho recubrimiento -4- tiene por misión impedir las vibraciones producidas durante la marcha del cochecito y, al mismo tiempo, actuar como medio de protección contra el desgaste producido por el roce de los citados ganchos -3- y el lateral -5- del marco soporte.

Los ganchos -3- se prolongan hacia abajo según sendos brazos -6- que se hallan adosados a la cara externa del extremo -1- del capazo y ostentan respectivas derivaciones inferiores -7- aplicadas bajo la base del capazo y portadoras de un apéndice -8- obtenido por aplastamiento de las aludidas derivaciones, el cual está fijado a la citada base con medios apropiados -9-, todo ello de manera que, como es de ver, los referidos elementos en puente quedan firmemente adaptados a la configuración de los extremos y de la base del capazo y sin posibilidad de desacoplamiento accidental.

El modelo, dentro de su esencialidad, puede ser

9 APR. 1965



llevado a la práctica en otras formas de realización que difieran en detalle de la indicada sólo a título de ejemplo, a las que alcanzará igualmente la protección que se recaba. Podrá, pues, fabricarse el dispositivo en  
5 cuestión en cualquier forma y tamaño y con los materiales y medios más apropiados, por quedar todo ello comprendido en el espíritu de las siguientes reivindicaciones.

N O T A

Se reivindica como objeto del presente modelo  
10 de utilidad:

1.- Dispositivo para el apoyo de cuerpos en marcos soporte, caracterizado esencialmente por estar constituido por un juego de dos elementos testeros en forma de puente horizontal, cuyo puente comporta extremos  
15 en gancho para la suspensión del cuerpo en el marco soporte y prolongados según sendos brazos que, adosados a las testas de dicho cuerpo, actúan de sostén del mismo en cooperación con respectivos terminales inferiores planos formados en los propios brazos y fijados bajo la base del cuerpo que se  
20 sustenta.

2.- Dispositivo para el apoyo de cuerpos en marcos soporte, según la reivindicación anterior, caracterizado por el hecho de que los extremos en gancho son portadores de un recubrimiento elástico.

25 3.- DISPOSITIVO PARA EL APOYO DE CUERPOS EN MARCOS SOPORTE.

113078



Consta la presente memoria descriptiva de cinco hojas mecanografiadas, foliadas, numeradas y escritas por una sola cara, acompañada de una hoja de dibujos.

Barcelona, para Madrid, a 9 de Abril de 1965.

MANUEL JANÉ VIDAL

P. A.

MANUEL DE RAFAEL  
P.P.

A handwritten signature in dark ink is written over the typed name "MANUEL DE RAFAEL". The signature is cursive and appears to read "Manuel de Rafael".



Fig. 1

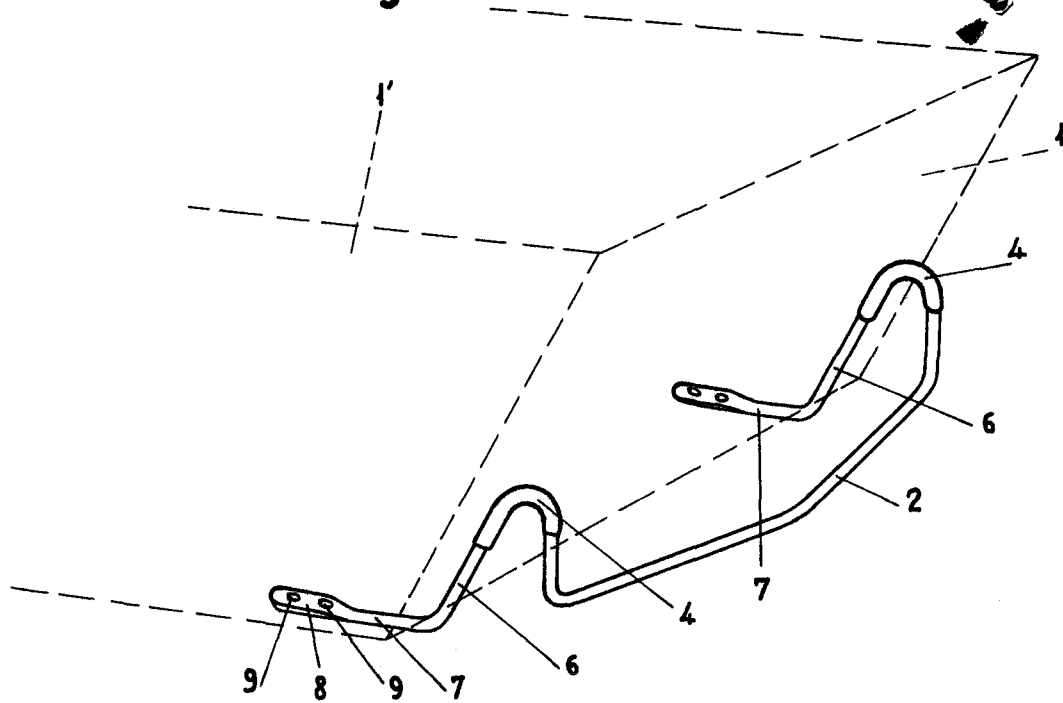
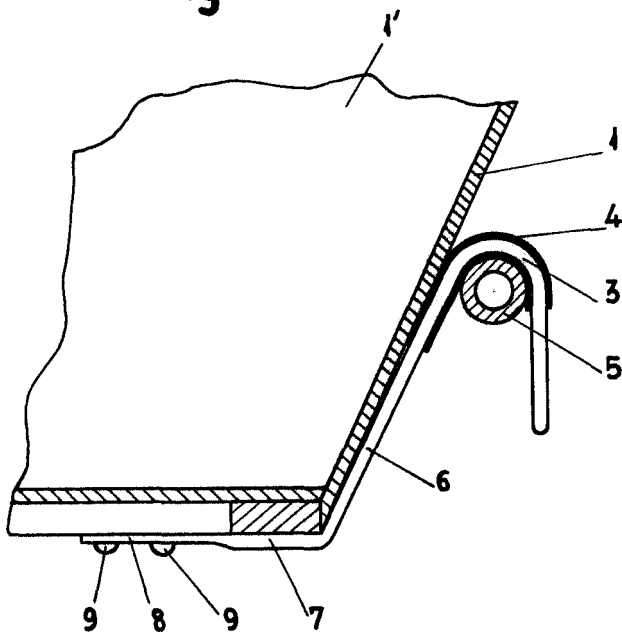


Fig. 2



Barcelona, 9 Abril 1965  
p.a.

**MANUEL DE RAFAEL**  
P.P.