

113072



113072

M O D E L O D E U T I L I D A D

por V E I N T E años

en España a favor de DON MARCOS ORMAECHEA MUGICA, de nacionalidad española, residente en GUERNICA (Vizcaya), --
c/ Don Tello nº 1-4º, cuyo Modelo se refiere a:
"PERFILES CON JUNTA HERMETICA, PARA CIERRES DE PUERTAS Y
"VENTANAS".

--o--

M E M O R I A D E S C R I P T I V A

La presente memoria concierne como su enunciado indica, a la descripción de unos perfiles que gozan de un diseño especial, gracias al cual se efectúa el alojamiento de una junta elástica que permite el cierre perfecto -- al superponerse una pieza sobre la otra.

113072



Para ello, éstos perfiles poseen una especie de -
cola de milano, donde se aloja el elemento que hace de
junta de cierre.

-5- Una idea más completa del objeto que constituye é
te Modelo de Utilidad, la proporciona la descripción si-
guiente al hacer referencia a los dibujos que a ésta me-
moria se acompañan , en los que, de manera un tanto es--
quemática y exclusivamente por vía de ejemplo se repre--
sentan los conjuntos y detalles más característicos de -
la idea del invento, al hacer referencia a un posible ca
-10- so de realización práctica.

En dichos dibujos:

La figura 1ª, es una sección en la que se muestra -
la pareja de elementos cuando se construye el cierre.

-15- La figura 2ª, ilustra una sección en la que se mues
tra a los dos perfiles separados de suerte que no hay cie
rre.

Comentando los dibujos adjuntos, se hace la aclara-
ción de que en ellos las diversas marcas numéricas indican:

-20- El nº -1- el perfil que en el ejemplo, sirve de mar
co de la puerta ó ventana.

El nº -2- el asiento inclinado del perfil 1 que hace
de marco. Sobre éste asiento se apoya la parte 2 de la ---
puerta ó ventana para hacer el cierre.

-25- El nº -3-, la ranura en forma de cola de milano, en
la que se hace el alojamiento de la tira de material elás-
tico -4- que hace el cierre hermético.

113072



El nº -4-, la junta de cierre.

El nº -5-, el perfil que hace puerta ó ventana.

Sobre éste perfil se encuentra sujeto el cristal -6--, --
por ejemplo.

-5- El nº -6- el cristal ó similar que constituye la -
ventana ó puerta.

El nº -7- la zona inclinada que se apoyará sobre -
la tira elástica -2- que se encuentra alojada en la ranu
ra del marco -1-.

-10- Como puede apreciarse, la junta se hace DOBLE, y -
precisamente se consigue ello gracias a que cada perfil-
tiene el correspondiente alojamiento para la tira -4- de
cierre.

-15- Descrita convenientemente, la naturaleza del actual
Modelo de Utilidad, como asímismo la forma de poderlo lleva
var a la práctica para convertirlo, en una realidad indus--
trializable se hace constar que en el mismo serán suscepti--
bles de introducir todas aquellas modificaciones de detalle
que las circunstancias y la práctica pudieran aconsejar, --
-20- siempre y cuando que con las variantes que se introduzcan -
no se cambie, altere ó modifique la esencialidad del objeto
descrito.

o- .N O T A. -o

25- Se declaran como de novedad y propiedad para todo el
territorio español el contenido de las siguientes:

113072



o- . REIVINDICACIONES. -o

1ª.- "Perfiles con junta hermética, para cierres de puertas y ventanas", que esencialmente se caracteriza por presentar conformación invertida, y realizar un asiento - doble, debido a que uno de ellos, el del marco estático, - adopta configuración general en "L", con una pestaña de - posición inclinada en el extremo del nervio central, y una desviación hacia fuera, teniendo el nervio corto un encaje longitudinal en cola de milano, en el que está adaptada -- una junta de cierre.

2ª.- "Perfiles con junta hermética, para cierres de puertas y ventanas", que esencialmente se caracteriza por- que el perfil referido en el apartado anterior, se comple- menta con otro, el del bastidor de la puerta ó ventana, -- que presenta configuración general en "L", con una pestaña en el extremo de su nervio central, que es la que apoya so- bre la junta del perfil estático, y un encaje longitudinal en el que se aloja una segunda junta elástica de cierre, - que a su vez se apoya en la pestaña terminal del nervio -- grande del perfil estático.

2ª.- "PERFILES CON JUNTA HERMETICA, PARA CIERRES DE PUERTAS Y VENTANAS".

Todo ello, conforme se describe y reivindica en la presente memoria que consta de CUATRO hojas, escritas a má- quina por una sóla de sus caras y dibujos que la ilustran.

Madrid, 23 de Abril de 1.965

E. GONZALEZ VARGAS
P. V.



Figura 1^a

11307

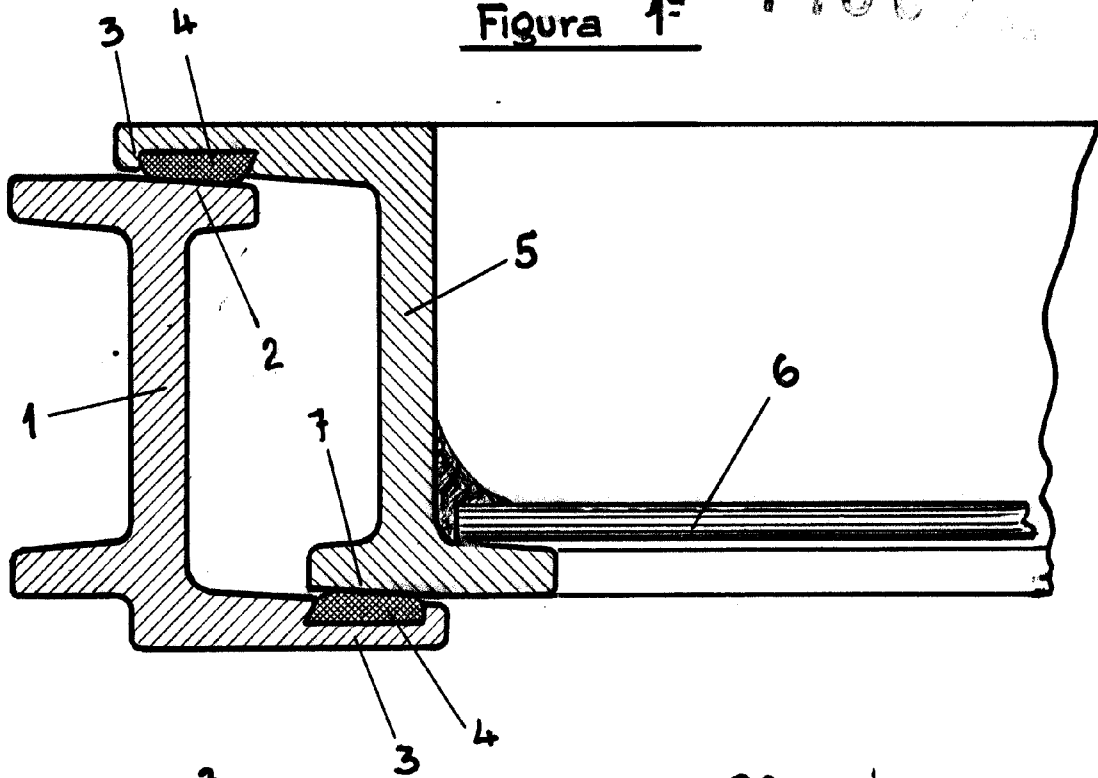
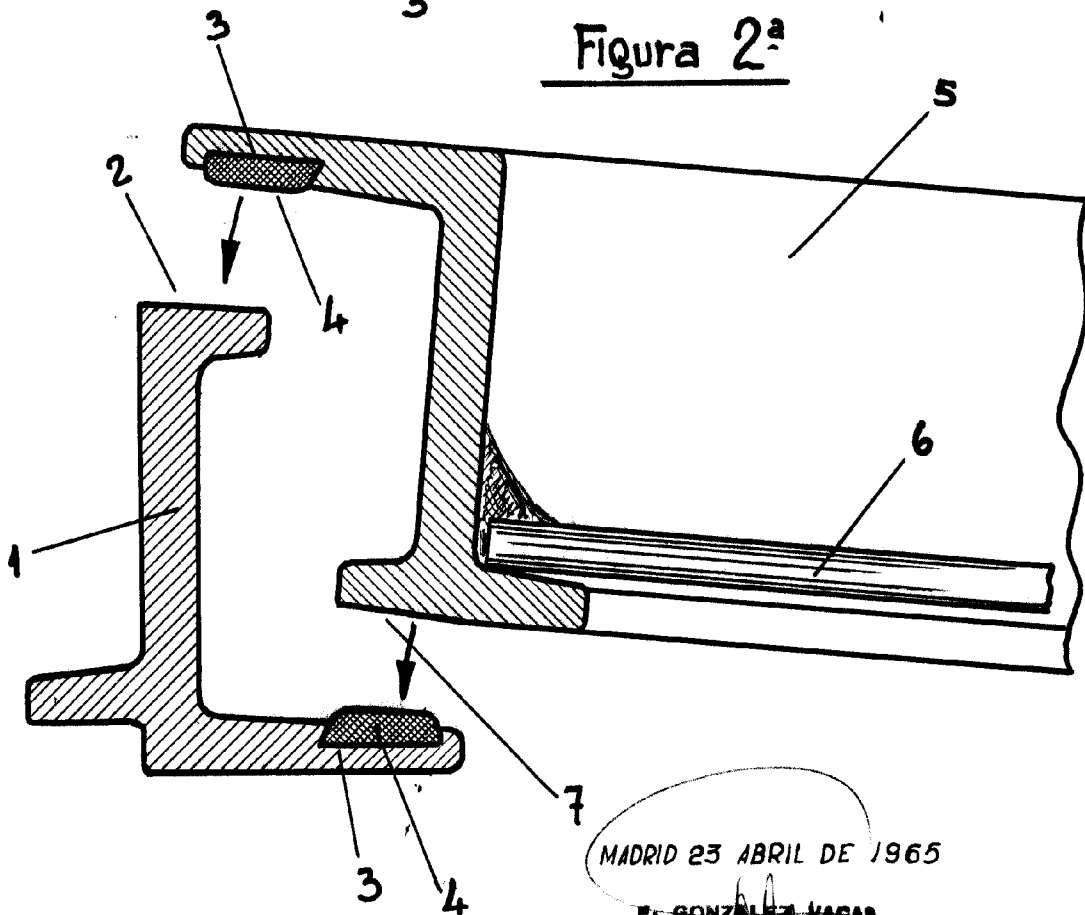


Figura 2^a



MADRID 23 ABRIL DE 1965

E. GONZÁLEZ VAGAS
P.I.P.

Escala variable