

113071

M O D E L O D E U T I L I D A D

Por VEINTE años

en España, a favor de D. Jose VICTOR ARCE SANTIAGO de nacionalidad española, residente en Madrid c/ Alcalá nº 178-7º, cuyo Modelo tiene por objeto:

"DISPOSITIVO DE CIERRE PARA RECIPIENTES DOMESTICOS".

-o-o-o-o-o-o-o-o-o-o-o-o-o-

MEMORIA DESCRIPTIVA

La presente memoria concierne, como su enunciado indica, a la descripción de una nueva disposición de cierre, para recipientes domésticos a presión, que posee como característica distintiva, desde un punto de vista funcional, una gran facultad de fijación a la tapa del recipiente, por lo que no tiene tendencia a pegarse al borde del mismo, como ocurre con las actuales, y de suceder por motivos eventuales esta adherencia, por la presencia de unos orificios de escape previstos, se produce la evacuación del gas contenido en su interior.

5.- Una idea más completa del objeto que constituye este Modelo de Utilidad, la proporciona la descripción siguiente al hacer referencia a los dibujos que a ésta memoria se acompañan en los que, de manera un tanto esquemática y exclusivamente por vía de ejemplo se representan los conjuntos y detalles más característicos de la idea del invento al hacer referencia a un posible caso de realización práctica.

10.-

15.-

113071

En dichos dibujos:

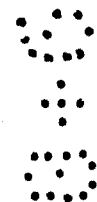
La figura 1ª.- Es una sección del borde de la tapa del recipiente, mostrando el lugar donde se aloja la junta de cierre y los orificios de fuga de gas -4-, en el caso de que la junta de cierre quedase adherida al cuerpo del recipiente en su borde -8-.

5.-



La figura 2ª.- Muestra la junta, que será de sección circular, pero que con la presión se expande alojándose en las ranuras -3- y gracias a ello, se solidariza dicha junta con la tapa.

10.-



La figura 3ª.- Representa una sección del conjunto de un puchero a presión, donde ha sido aplicada dicha junta de cierre.

15.-

Comentando los dibujos adjuntos, se hace la aclaración de que en ellos, las diferentes marcas numéricas utilizadas significan:

El número -1- el reborde de la tapa.

El número -2- el alojamiento de la junta.

20.-

El número -3- las ranuras que tiene el alojamiento de la junta.

El número -4- los orificios que van en la parte superior del alojamiento de la junta y que se encuentran en número variable en su parte exterior.

El número -5- la junta que será de sección circular.

25.-

El número -6- la zona de la junta que se expande por la presión y que se introduce en las ranuras -3-.

El número -7- el cuerpo del recipiente.

El número -8- el borde del recipiente.

Según se habrá podido comprobar, por la descripción

efectuado, el fundamento y aplicación del dispositivo es el siguiente:

5.- Ordinariamente en los pucheros de presión ocurre que la junta se vulvaniza en cierto modo, y queda adherida al borde -8- del recipiente.

10.- Habiendo algo de presión en el interior, en el momento en que se afloja la tapa, en la primera fase no sale gas, y luego lo hace de forma violenta, puesto que aunque la presión de la tapa haya cedido, no se ha despegado la junta y ello da lugar a sustos entre los usuarios.

15.- Gracias a la disposición que se establece en el presente Modelo de Utilidad, se consiguen dos cosas:

Que la junta por la presión se adapte a la configuración de su alojamiento concretamente a las ranuras -3- y de este modo, la tapa arrastre con facilidad a la junta de unión.

20.- Pero en caso de que la adherencia fuera mayor y no se verificase este arrastre, entonces quedan liberados los orificios -4- que lleva dicho alojamiento en su parte superior y, entonces la presión del gas sale y deja sin presión su interior.

25.- Descrita convenientemente la naturaleza del actual Modelo de Utilidad, como asimismo la forma de poderlo, llevar a la práctica para convertirlo en una realidad industrializable, se hace constar que en el mismo, serán susceptibles de introducir todas aquellas modificaciones de detalle que las circunstancias y la práctica pudieran aconsejar siempre y cuando que con las variantes que se introduzcan no se cambie, altere o modifique la esencialidad del objeto descrito.

NOTA

Se declara como de novedad y propiedad para todo el

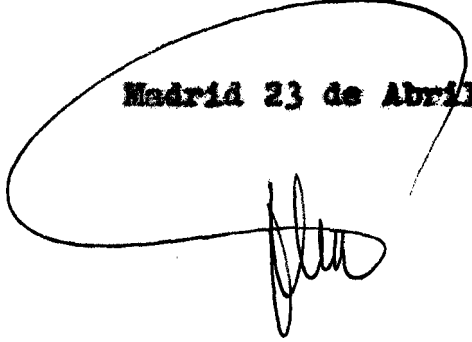
territorio español el contenido de las siguientes:

REIVINDICACIONES

5.- **§8.- "Dispositivo de cierre para recipientes domésticos"**,
que esencialmente se caracteriza por comprender en el rebordado
perimétrico de la tapa, un alojamiento semicircular, en el que
existen dos ranuras enfrentadas y una pluralidad de orificios
que la atraviesan, cuyas ranuras se destinan a permitir la expan-
sión de una junta torica, que parcialmente se introduce en las
mismas, lo que aumenta su grado de relación con la tapa, aunque
de no producirse esta fijación, por causas eventuales, el vapor
contenido en el recipiente, escapa al exterior por los orificios
existentes.

10.- **28.- "DISPOSITIVO DE CIERRE PARA RECIPIENTES DOMESTICOS"**
Todo ello conforme se describe y reivindica en la pre-
sente memoria que consta de CUATRO hojas escritas a máquina por
una sola de sus caras y dibujos que la ilustran.

Madrid 23 de Abril 1.965



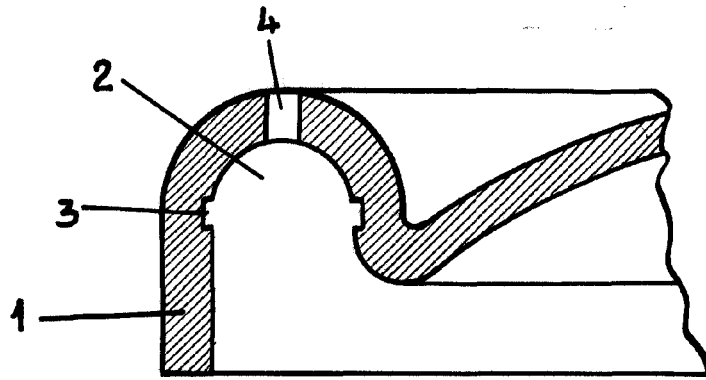


Figura 1ª 23

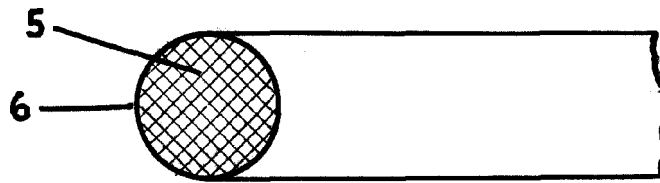


Figura 2ª

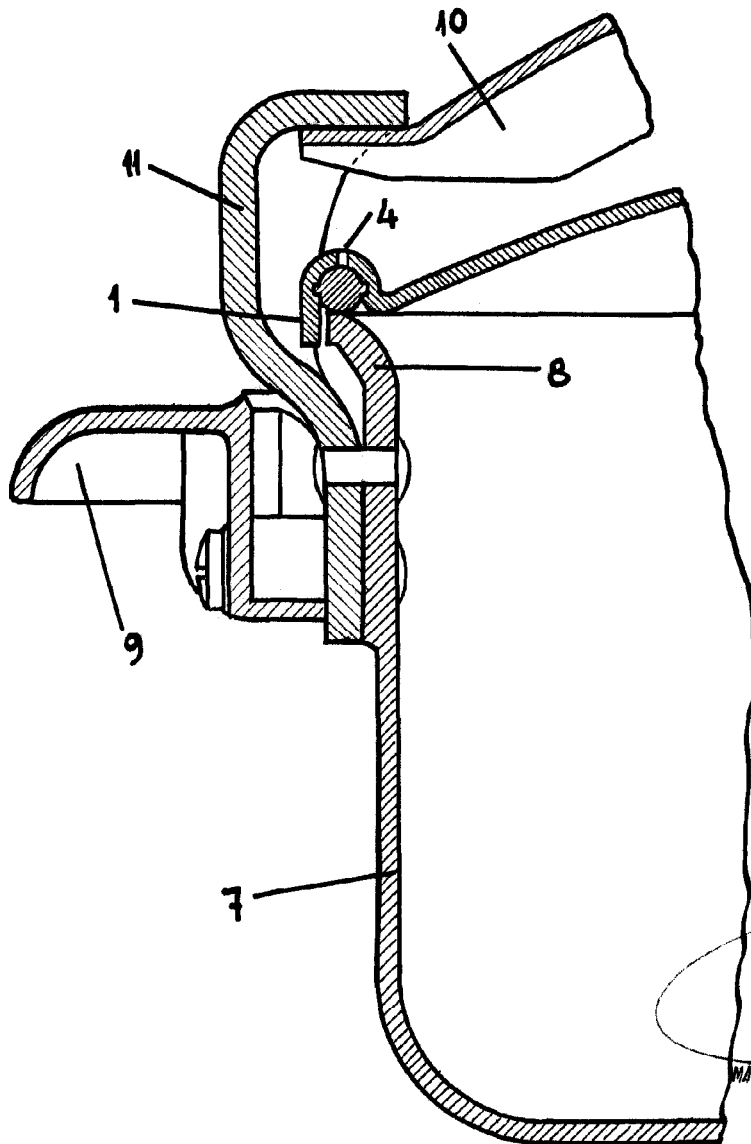


Figura 3ª

Escala variable

MADRID 23 ABRIL DE 1965

E. GONZALEZ VACA
P. P.