

113070



113070

MODELO DE UTILIDAD

por veinte años

a favor de

Don Pablo AZNAR TORRADO

de nacionalidad española

residente en ZARAGOZA. Calle Flota no 1.

P O R

"MESA ARTICULABLE PARA SER AUMENTADA O DISMINUIDA DE ALTURA Y ANCHURA"

M E M O R I A D E S C R I P T I V A

Consiste el referido Modelo de Utilidad en una mesa articulable para ser aumentada o disminuida de altura y anchura.

Haste la fecha no se conoce en el mercado una mesa articulable para la mentada acción, como es que es objeto de éste Mode-



5 lo de Utilidad, caracterizado en el cuerpo de esta memoria descriptiva.

Para la mejor comprensión del objeto del presente Modelo de Utilidad, se acompaña a ésta memoria descriptiva un plano explicativo de sus particularidades esenciales a título de ejemplo no limitativo.

En la Figura -A- se aprecia una vista general tan como está la mesa plegada y de anchura menor, apreciándose;

En -1- el tablero superior en caso de menor anchura.

En -2- el tablero inferior doblado en caso de menor anchura

15 En -3- se aprecia la parte superior del bastidor de articulación y sobre el cual se monta el tablero de la mesa.

En -5- se aprecian las patas de la mesa.

En la Figura -B- se aprecia una vista de lado para verse como articula el bastidor de elevación y descenso del tablero de la mesa.

Apreciamos las particularidades de la Figura -A- y;

En -4- vemos dos brazos articulables por su parte central para que, al ser plegados descienda el tablero y con ello se consiga dos alturas de la mesa, ya que el ancho se consigue por despliegue del tablero formado de dos partes a modo de libro. Actuando dichos brazos en los dos extremos de la mesa y que llevan un bastidor superior para colocación del mentado tablero.

En la Figura -C- se aprecia una vista de pájaro para apreciar las particularidades del tablero y del bastidor de colocación del mismo.

Vemos las mismas particularidades de las figuras anteriores y;

En -6- una travesaño que lleva el mentado bastidor que lle-



35 va una perforación para recibir a un pivote que lleva el
tablero para su debida sujeción. na -7-.

En -8- se aprecia una pletina arqueada por donde se des-
liza y corre una pieza angular que lleva el tablero para
poder tener movimiento giratorio tal y como se aprecia
40 en el dibujo, ya que al ser mayor en su despligue su ocla-
ción requiere un giro para la debida ocupación de amplitud
proporcional con el conjunto.

Como se apreciará éste Modelo de Utilidad presenta una
mesa que tiene las siguientes particularidades.

45 Se consigue una altura y anchura del tablero normal.
Se puede elevar dicha forma si interesa sea más alta
la mesa.

Se pueden tener dos formas de altura y anchura con tal
de que actúe o no la parte articulable.

50 Se mejora notablemente las mesas conocidas hasta la fe-
cha por las particularidades reseñadas anteriormente, sien-
do muy práctica en locales pequeños porque puede tener
como se apreciará dos anchuras, así como dos alturas y
su finalidad, como se expresa es sumamente práctica en to-
55 dos los conceptos.

Descrito suficientemente el objeto del presente Modelo
de Utilidad, solamente cabe hacerse constar que, podrá
ser objeto de mejoras, siempre y cuando no se altere la
esencialidad del mismo, no desvirtuándolo el cambio de
60 forma ni los materiales a emplear en su construcción.

R E I V I N D I C A C I O N E S

113070

23



Reivindica el recurrente la propiedad y el derecho exclusivo de fabricación en España y sus Dominios del objeto del presente Modelo de Utilidad, por veinte años, con las siguientes reivindicaciones;

65 1a. Mesa articulable para ser aumentada o disminuida de altura y anchura, caracterizada esencialmente por un bastidor articulable por dos costados formado por un par de brazos en cada lado, llevando en su parte superior un travesaño perforado en un extremo para recibir a un pivote que lleva el tablero en su parte inferior e impedir pueda deslizarse, así como otro travesaño angular para recibir en su curvatura a una pieza que lleva el mentado tablero que, al desdoblarse pueda girarse en sentido ampliatorio, y la mesa pueda tener mayor altura y mayor amplitud con la sujeción y giro expresado.

70 75 2a. Por "MESA ARTICULABLE PARA SER AUMENTADA O DISMINUIDA DE ALTURA Y ANCHURA".

Sean cuales fueren las circunstancias que concurren en el presente Modelo de Utilidad, caracterizado en el cuerpo de ésta memoria descriptiva.

80 Consta ésta memoria descriptiva de cuatro hojas mecanografiadas por una sola cara, numeradas, foliadas y acompañadas de una hoja de planos doble, a título de ejemplo, no limitativo.

Madrid veintidós de Abril de 1965

P. A.

1 111 70



FIG. A

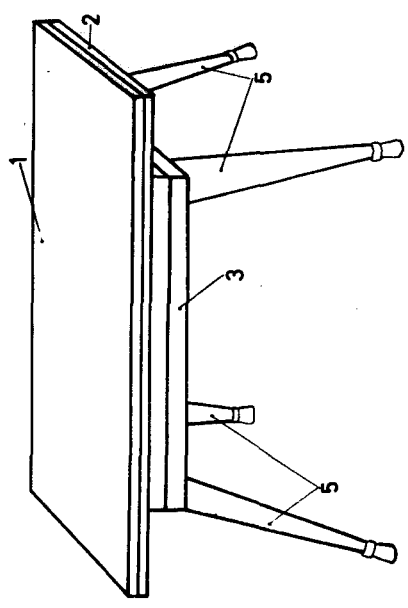


FIG. B

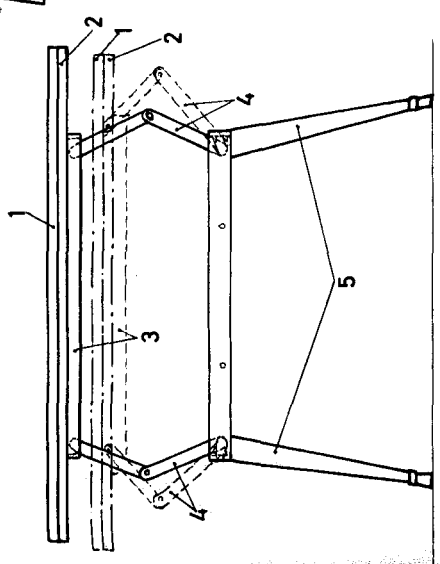
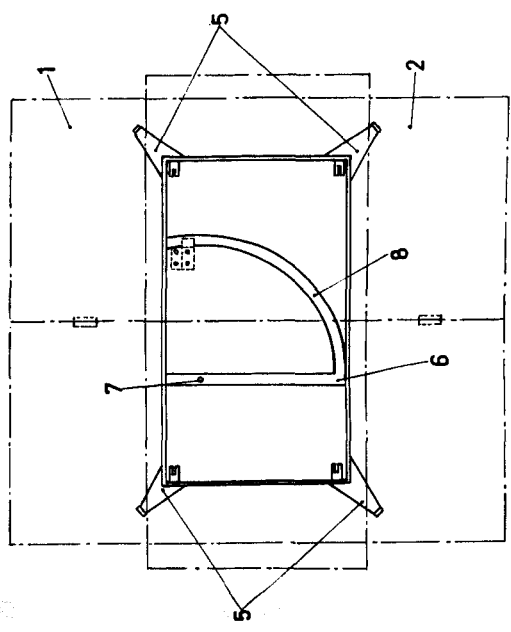


FIG. C



Escala variable

MADRID 23-4-1965