

113060



-8 AB

113060

MODELO DE UTILIDAD

por 20 años

por "UN DISPOSITIVO PARA EL AMAMANTADO ARTIFICIAL DE ANIMALES", a favor de D. Luis M<sup>e</sup> Xancó Soler, de nacionalidad española, domiciliado en Barcelona, Bailén, 2, entl<sup>o</sup>, 2<sup>a</sup>

=====

MEMORIA DESCRIPTIVA

Se refiere el presente Modelo de utilidad a un dispositivo especialmente ideado para conseguir la labor de amamantado artificial de animales, que viene a aportar considerables ventajas, de orden funcional, constructivo y práctico, sobre todo lo conocido hasta el momento con tal finalidad.

En efecto, es sabido que, hoy en día, se tiende a que los animales mamíferos domésticos, como terneros, corderos, etc., sean separados de las madres durante el

periodo de lactancia de los mismos, con el fin de no perjudicar a éstas, al propio tiempo que permitir el aprovechamiento de toda la leche.

- Con este fin se han ideado algunos procedimientos para conseguir el amamantado artificial de los lechales, de los cuales el más común es el consistente en una especie de biberón apropiado al caso. Ahora bien, este sistema no resulta satisfactorio, ya que el animal rechaza este procedimiento de alimentación, teniendo que obligarle en la mayoría de casos, a la consumición de la leche.

- El presente Modelo da a conocer un dispositivo que permite el amamantado artificial de dichos lechales sin tener que obligarles, con lo que se resuelve el problema referido. Ello, además, se ha conseguido a base de una realización sumamente simple y totalmente eficaz, que puede ser ejecutada a un precio de coste muy económico, por lo que en conjunto ha de resultar utilitaria en grado sumo.

- Para su mejor comprensión y mayor facilidad en las descripciones, nos vamos a referir a un dibujo que se adjunta a la presente memoria y que representa a título de ejemplo explicativo, no limitativo, un dispositivo para el amamantado artificial de animales, realizado de conformidad con el presente Modelo.

- En dicho dibujo, la figura 1 es una sección longitudinal completa del dispositivo en cuestión en posición de servicio, y según un plano de corte meridiano del mismo.

La figura 2 se corresponde con una vista en perspectiva del propio dispositivo por separado.

- Según tales figuras el dispositivo para el amamantado artificial de animales, objeto del presente Modelo, está constituido por una pletina o placa de soporte -1- dotada

en sus extremos de orificios -2- para su sujeción a una cuba -3-, portadora del alimento artificial -4- para el animal.

5. Dicha placa -1- es esencial que vaya dotada de un orificio -5- en el que encaja la garganta anular -6- de un apéndice tubular elástico -7- dotado, en uno de sus extremos, de un pequeño orificio -8- de salida del alimento y rematado en el otro extremo en una valona discoidal -9- que hace tope en el soporte -1- y recibe el enchufe a presión de una conducción tubular -10-, introducida por su extremo libre en la cuba -3-.

10. Con tal disposición, al succionar el lechal en el extremo del apéndice -7-, el alimento -4- sube por la conducción -10- y desemboca por el orificio -8- antes referido.

15. Todo cuanto no afecte, altere, cambie o modifique la esencia del dispositivo descrito, será variable a los efectos del actual Modelo.

N O T A.

20. Se reivindica como objeto de este registro por Modelo de utilidad:
- 1.- Un dispositivo para el amamantado artificial de animales, caracterizado esencialmente, por estar constituido por una placa de soporte, dotada de orificios extremos, para su fijación a la cuba contenedora del alimento para el animal, y de un orificio central donde encaja la garganta anular de un apéndice elástico, portador de un pequeño orificio extremo y de una valona discoidal trasera que hace tope en la placa de soporte referida y recibe el enchufe a presión de una conducción tubular, introducida por su extremo libre en la cuba anteriormente
- 25.
- 30.

citada.

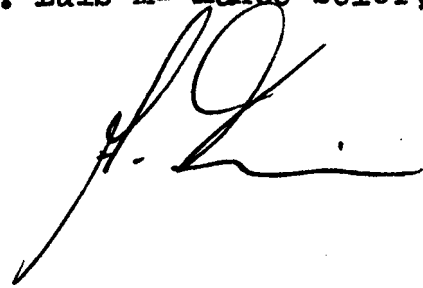
Sean cuales fueren las circunstancias que concurren en la esencialidad del Modelo de utilidad definido en la anterior reivindicación, cuyo objeto es:

5. 2.- "UN DISPOSITIVO PARA EL AMAMANTADO ARTIFICIAL DE ANIMALES".

Consta la presente memoria de cuatro hojas foliadas, mecanografiadas por una sola cara y de los dibujos unidos a la misma.

10. Barcelona, - 8 ABR. 1965

P.A. de D. Luis M<sup>e</sup> Xencó Soler,



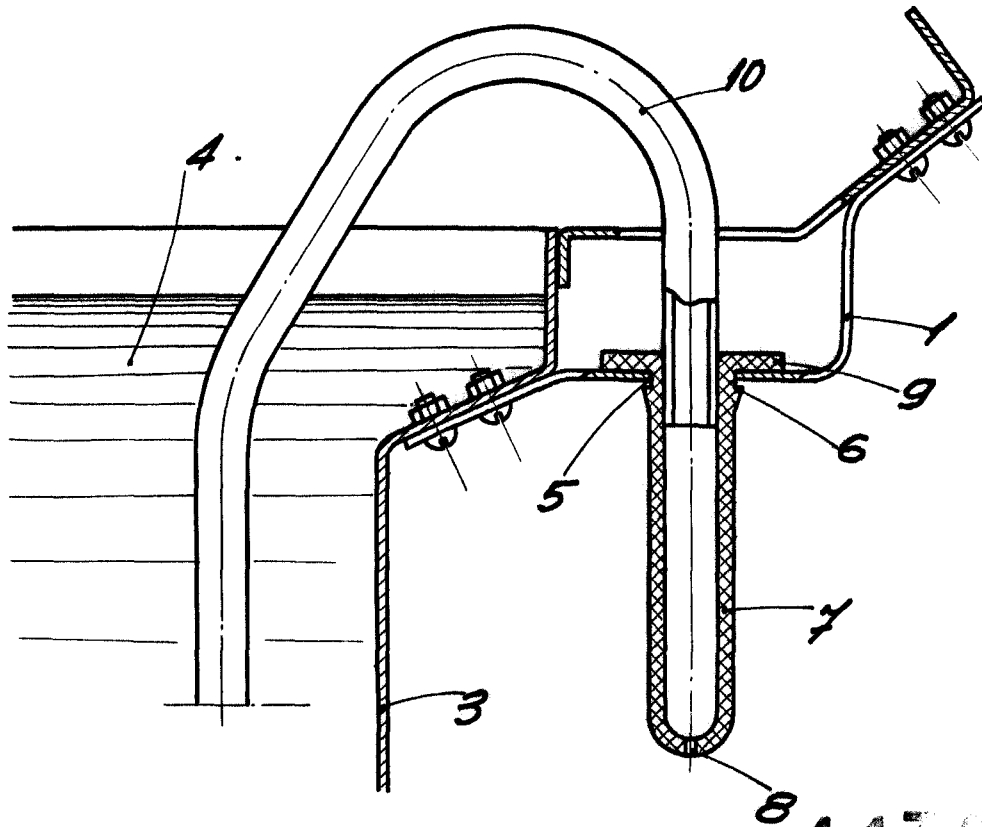


Fig. 1

113060

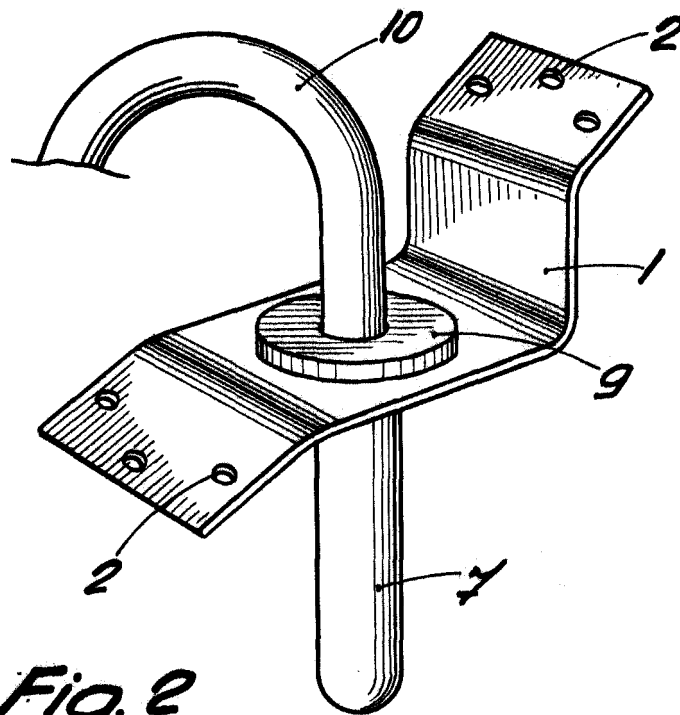


Fig. 2

BARCELONA, - 8 ABR 1965  
P. A.