



113055

MODELO DE UTILIDAD

por 20 años

A favor de Dña. ANA MARIA HUMEDAS JANER, de nacionalidad española, residente en Barcelona, Consejo de Ciento, 245 bis. por: "DISPOSITIVO NEUMÁTICO DE VENDAJE Y ENTABLILLADO". -

MEMORIA DESCRIPTIVA

El presente modelo de utilidad se refiere a un dispositivo neumático de vendaje y entablillado, destinado para los casos en que no se dispone de los elementos clásicos necesarios ni de la habilidad propia de un profesional médico, con el fin de inmovilizar las extremidades en el traslado de traumatizados.

Mediante el dispositivo objeto del invento, el vendaje y entablillado de los miembros lesionados se efectúa en forma sumamente sencilla y rápida, a base de insuflar aire en el interior del dispositivo, el cual está consti-

tuido por una banda flexible dotada de doble pared formando una cámara hinchable.

Esta banda que va provista de un cierre de cremallera, se aplica sobre el miembro dañado y se
5 cierra por sus bordes formando una especie de tubo con cámara de aire que se infla por simple soplado.

Este dispositivo presenta una serie de ventajas para los casos de accidentes, las más destacadas de las cuales son las siguientes:

- 10
- a) Detención inmediata de hemorragias.
 - b) Entablillado rápido.
 - c) Control de los hematomas traumáticos.
 - d) Permite la observación constante de las heridas.
 - e) Preservación de las quemaduras.

15 Para la mejor comprensión de la presente memoria, descriptiva, se acompaña una hoja de dibujos, en los que se ha representado un caso práctico de realización, que se cita a título de ejemplo no limitativo del alcance de este modelo de utilidad.

20 En los dibujos:

La figura 1, muestra el dispositivo neumático de vendaje objeto del modelo, visto en posición abierta.

La figura 2, representa el dispositivo aplicado en un brazo.

25 La figura 3, constituye el dispositivo dispuesto sobre una pierna.

Está constituido por una banda -1- de material plástico transparente sensiblemente rectangular, que comprende una doble pared formando una cámara hinchable
30 provista de una válvula -2- con boquilla -3- para su in-



flado, estando dotada dicha banda de un cierre corre-
dizo -4- fijado en sus dos bordes longitudinales -5-
y -6- para constituir una vez cerrado, el tubo o bolsa
de doble pared, en cuyo tubo se aloja el miembro herido.

5 Cuendo se trata del vendaje o entablillado de
una pierna, la banda irá cerrada por su extremo inferior
que adopta en este caso la forma de un pie, comprendien-
do la cámara de aire la totalidad del dispositivo, (Fig. 3).

10 A fin de que ofrezca las condiciones necesarias
de esterilidad, el dispositivo se suministrará envasado
en una bolsa de plástico herméticamente cerrada, la cual
se abrirá en el momento en que tenga que utilizarse el
vendaje.

15 El modelo, dentro de su esencialidad, puede ser
llevado a la práctica, en otras formas de realización que
difieran en detalle de la indicada a título de ejemplo, a
las cuales alcanzará igualmente la protección que se re-
caba. Podrá, pues, fabricarse en cualquier tamaño y forma,
con los medios y materiales más adecuados, por quedar todo
20 ello comprendido en el espíritu de las reivindicaciones.

N O T A

Se reivindica como objeto del presente modelo
de utilidad:

25 1.- Dispositivo neumático de vendaje y entabli-
llado, caracterizado por estar constituido por una banda
flexible y transparente, que comprende una doble pared
formando una cámara hinchable, provista de una válvula
con boquilla para permitir el inflado, cuya banda está
dotada de un elemento de cierre situado en sus dos bordes
30 longitudinales para constituir, una vez cerrado, un tubo

7 ABR 1965



de doble pared, en el cual se aloja el miembro herido.

2.- Dispositivo neumático de vendaje y entablillado, según la anterior reivindicación, en el que la banda de doble pared está cerrada por su extremo inferior que adopta la forma de un pie, comprendiendo la cámara neumática la totalidad del dispositivo.

3.- DISPOSITIVO NEUMÁTICO DE VENDAJE Y ENTABLILLADO.

Consta la presente memoria descriptiva de cuatro hojas, mecanografiadas, foliadas, numeradas y escritas por una sola cara, acompañada de una hoja de dibujos.

Barcelona, para Madrid, a 7 de Abril de 1965.

ANA MARIA HUMEDAS JANER

P. A.

MANUEL DE RAFAEL
P. P.

113055



Fig. 1

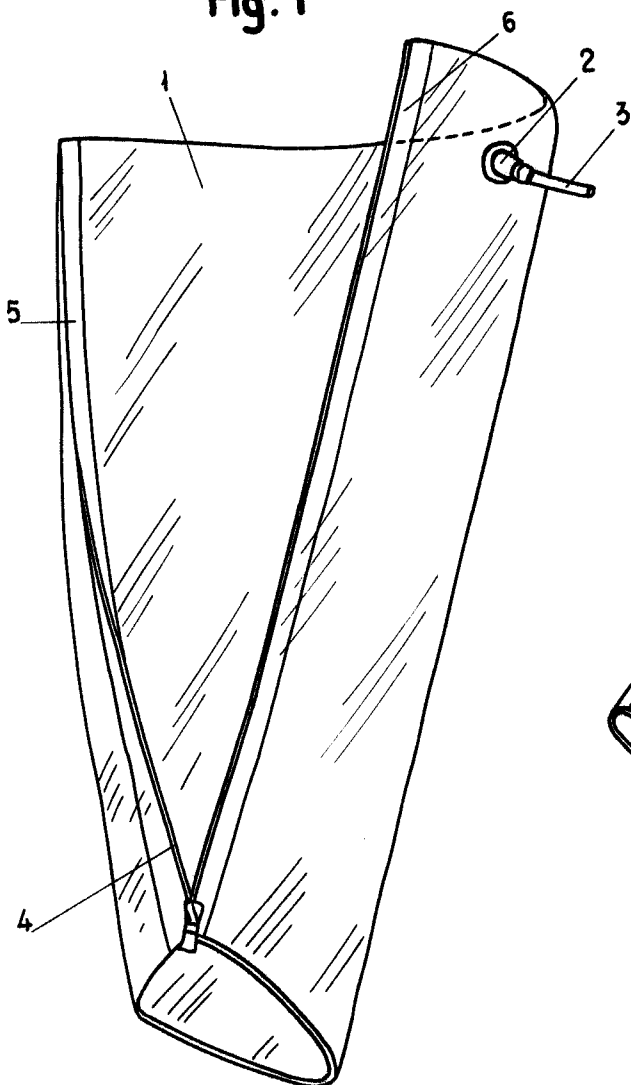


Fig. 2

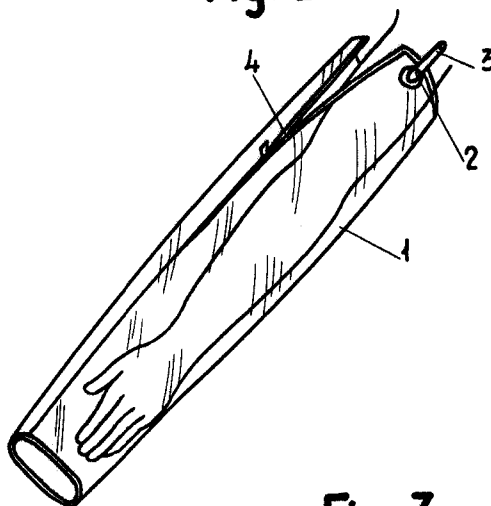
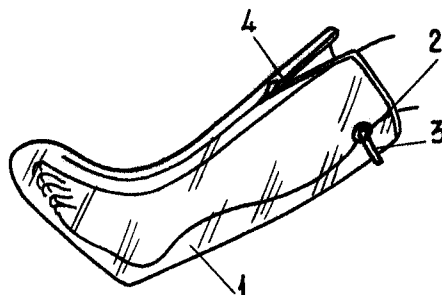


Fig. 3



Barcelona, 7 Abril 1965
p.a.

MANUEL DE RAFAEL
P.R.