



113051

MODELO DE UTILIDAD
por 20 años

A favor de D. MANUEL JANÉ VIDAL, de nacionalidad española, residente en Barcelona, Cartagena, 203. - - - - -
por: "PARQUE INFANTIL PLEGABLE". - - - - -

MEMORIA DESCRIPTIVA

El presente modelo de utilidad se refiere a un parque infantil plegable.

Se particulariza el modelo, por estar dotado de
5 unas horquillas de sostén varilliformes, articuladas en
la parte inferior del parque, las cuales por su extremo
superior adoptan una forma de gancho que sirve para la
retención del aro superior del cuerpo del mismo, formado
por la correspondiente red, mientras que por sus extremos
10 inferiores constituyen los pies de apoyo del parque.

6 APR 1963



Para la mejor comprensión de la presente memoria descriptiva se acompaña una hoja de dibujos, en los que se representa a título de ejemplo no limitativo, un caso práctico de realización, del objeto del presente modelo.

5 En los dibujos:

La figura 1, muestra parcialmente el parque objeto del invento, en posición de uso, con una de las horquillas de soporte vista de lado.

10 La figura 2, representa el propio parque con la horquilla vista de frente.

La figura 3, ilustra un detalle del parque en posición plegada.

15 El parque objeto del invento, está compuesto de la correspondiente red -1- unida por su parte inferior a la plataforma -2-, dotada de un cerco metálico -3- el cual lleva fijados unos elementos de articulación -4- en los que van articulados las horquillas de sostén -5- por sus extremos inferiores convenientemente doblados.

20 Cada una de dichas horquillas está constituida por una pieza varilliforme formada por dos ramas -6- y -7- convergentes hacia el extremo superior en donde presentan una doble curvatura que determina un gancho -8- de apoyo, en el que se encaja el arco superior -9- del cuerpo de red -1-, cuando se dispone el parque en posición de uso.

25 Por la parte inferior, las dos ramas de la horquilla terminan en forma arqueada -10- y se articulan por sus extremos libres en los respectivos elementos -4- de la parte inferior de la plataforma.

30 Entre las dos ramas de la horquilla va fijado un elemento de refuerzo -11-.

6 APR



Gracias a esta especial disposición, el plegado del parque se efectúa desbloqueando el cuerpo de red de su retención superior con lo que éste baja y se adosa sobre la plataforma, y luego se abaten las horquillas de soporte sobre la propia red.

El modelo, dentro de su esencialidad, puede ser llevado a la práctica en otras formas de realización que difieran en detalle de la indicada a título de ejemplo, a las cuales alcanzará igualmente la protección que se recaba. Podrá, pues, fabricarse en cualquier forma y tamaño, con los materiales y medios más adecuados, por quedar todo ello comprendido en el espíritu de las reivindicaciones.

N O T A

Se reivindica como objeto del presente modelo de utilidad:

1.- Parque infantil plegable, caracterizado esencialmente, por estar dotado de unas horquillas de sostén, articuladas en la parte inferior del parque, las cuales por su extremo superior adoptan una forma de gancho que sirve para la retención del aro superior del cuerpo del parque constituido por la correspondiente red, mientras que por sus extremos inferiores constituyen los pies de apoyo del mismo.

2.- Parque infantil plegable, según la anterior reivindicación, caracterizado porque cada una de las horquillas de sostén, está constituida por una pieza varilliforme formada por dos ramas convergentes hacia el extremo superior, en donde presentan una doble curvatura determinante del gancho de apoyo, terminando por su parte infe-

113051

6 ABR. 1965



rior las dos ramas de la horquilla, en forma arqueada y articulada por sus extremos libres en unos elementos de articulación fijados en el cerco metálico de la plataforma del parque, con posibilidad de giro para abatirla sobre la misma en la operación de plegado.

3.- PARQUE INFANTIL PLEGABLE.

Consta la presente memoria descriptiva de cuatro hojas mecanografiadas, foliadas, numeradas y escritas por una sola cara, acompañada de una hoja de dibujos.

Barcelona, para Madrid, a 6 de Abril de 1965.

MANUEL JANÉ VIDAL

P. A.
MANUEL DE RAFAEL
P. P.

113051



Fig. 1

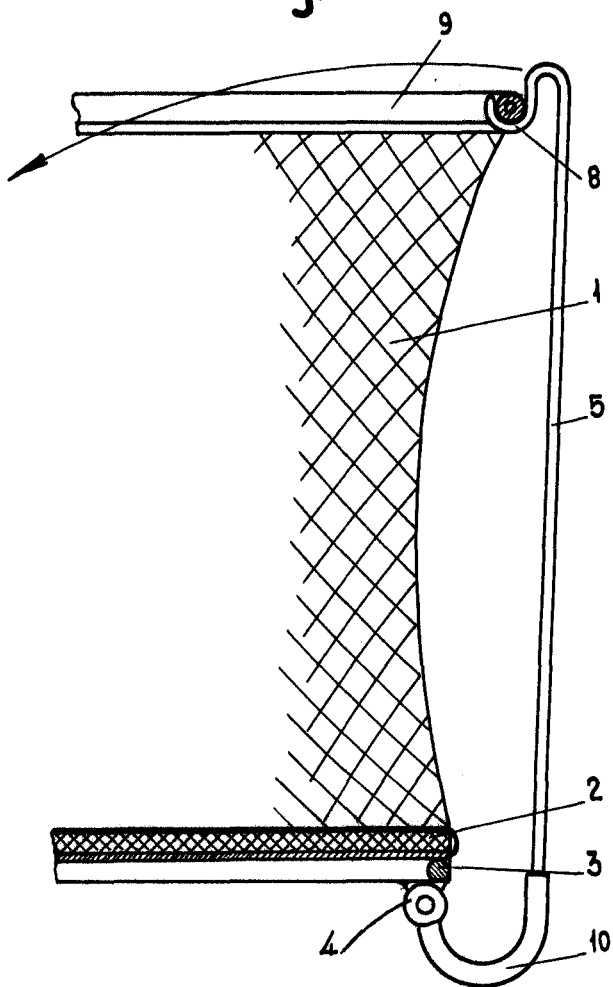


Fig. 2

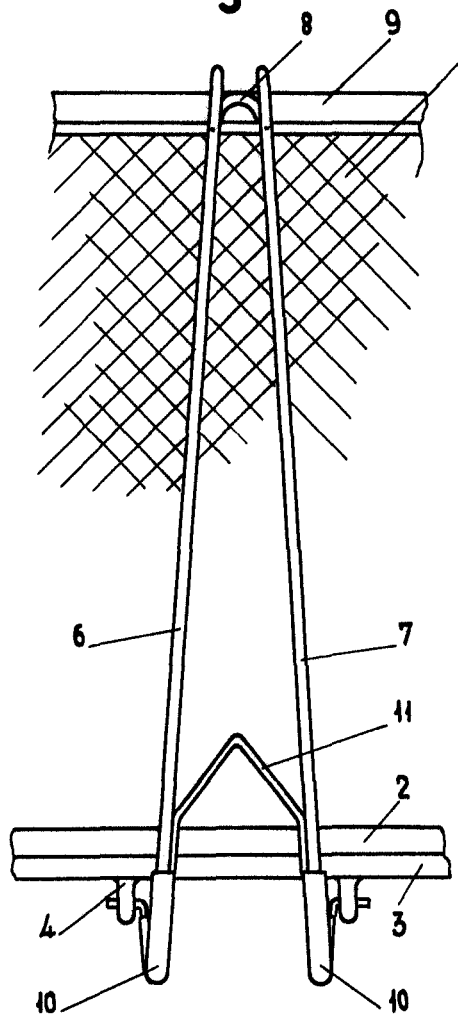
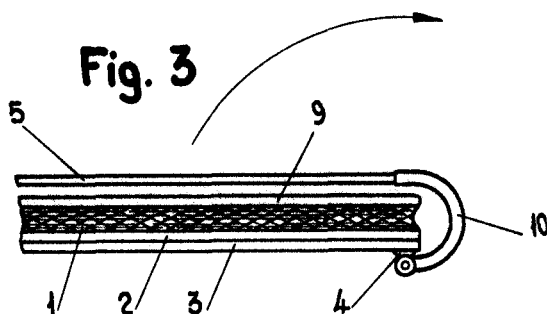


Fig. 3



Barcelona, 6 Abril 1965

p.a.

MANUEL DE RAFAEL
P.R.