

113048

- 6 ABR. 1900



113048

MODELO DE UTILIDAD

por 20 años

por "UNA TAPA PARA TACONES DE CALZADO FEMENINO", a favor de D. Vicente Abella Giner, de nacionalidad española, domiciliado en Barcelona, Nápoles, 330.

=====

MEMORIA DESCRIPTIVA

Se refiere el presente Modelo de utilidad a una nueva realización de tapa para tacones de calzado femenino, que aporta notables ventajas sobre los diversos tipos de tapas actualmente conocidos y en uso para tales menesteres.

5.

Como es sabido, con el tiempo se han ido arbitrando soluciones muy diversas con respecto a las tapas de los tacones del calzado femenino, pero todas ellas si bien han ido aportando una mayor resistencia y seguridad,

han descuidado por completo su forma específica para la adaptación al tacón, ya que esto siempre se ha realizado mediante un clavo de fijación normal o mediante simple pegado a la parte inferior de aquél. De ello deriva el

5. que, en muchas ocasiones, dichas tapas acaben por desprenderse del tacón, ya que no han sido estudiadas debidamente para quedar acopladas al mismo de una forma segura.

10. Por otra parte, el tipo de tapa más usual hoy en día, es el que consiste en una pequeña pieza de aluminio fijada por medios adecuados. Ahora bien, la práctica ha demostrado que el aluminio no es un material muy adecuado para realizar tal función, puesto que su resistencia es relativa y su coste proporcionalmente es elevado con respecto a la misión que ha de desarrollar.

15. El actual Modelo resuelve todos los inconvenientes precitados a base de una realización sumamente simple, conformada por dos únicas piezas componentes, cada una de ellas perfectamente estudiada, tanto desde la naturaleza del material más adecuado para las mismas, como desde el punto de vista constructivo, con el fin de que desarrollen su labor de una forma totalmente satisfactoria y eficaz.

20. Para mayor facilidad en las descripciones y su mejor comprensión, nos vamos a referir a un dibujo que se adjunta a la presente memoria y que, a título de ejemplo explicativo, no limitativo, representa una tapa para tacones de calzado femenino realizada de conformidad con el presente Modelo.

25. En dicho dibujo, la figura 1 es una vista en alzado de la tapa en cuestión, acoplada a un tacón.

La figura 2 se corresponde con una sección longitudinal de dicha tapa, dispuesta asimismo en posición de servicio.

5. La figura 3 muestra una sección transversal de la propia tapa, por el plano de corte A-A de la figura 2.

La figura 4 representa una vista en perspectiva de la misma tapa, mostrando sus dos elementos componentes.

10. Según tales figuras, la tapa para tacones de calzado femenino objeto del presente Modelo, está constituida por una pieza discoidal -1- cortada en forma recta -2- por el borde que corresponde a la cara recta del tacón, y dotada de un taladro central -3- de paredes ligeramente convergentes hacia arriba. La naturaleza de esta pieza ha de ser resistente, a causa de lo cual se fabricará por ejemplo en hierro galvanizado.

15. El elemento de fijación lo constituye un clavo -4-, preferentemente de aluminio para ahorrar peso y facilitar la fijación, que se aloja en la masa del propio tacón -5- una vez ha atravesado el taladro -3- de la pieza -1-, y cuya cabeza -6- queda remachada en la boca inferior de dicho taladro.

20. Todo cuanto no afecte, altere, cambie o modifique la esencia de la tapa descrita, será variable a los efectos del actual Modelo.

25. N O T A.

Se reivindica como objeto de este registro por Modelo de utilidad:

30. 1.- Una tapa para tacones de calzado femenino, caracterizada esencialmente por comprender un cuerpo discoidal de hierro galvanizado, para dar resistencia al tacón, dotado de un corte recto en su zona correspondiente a la

de la cara recta de éste, y de un taladro central de paredes convergentes hacia arriba, que queda atravesado por un clavo de fijación de aluminio, cuya cabeza queda remachada en la boca inferior del mentado taladro.

5. Sean cuales fueren las circunstancias que concurren en la esencialidad del Modelo de utilidad definido en la anterior reivindicación, cuyo objeto es:

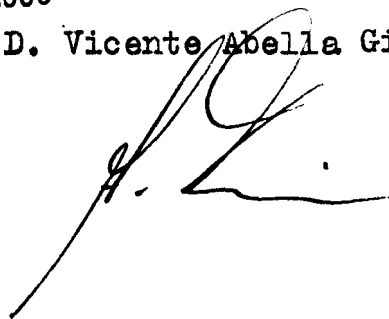
2.- "UNA TAPA PARA TACONES DE CALZADO FEMENINO".

10. Consta la presente memoria de cuatro hojas foliadas, mecanografiadas por una sola cara y de los dibujos unidos a la misma.

Barcelona,

6 ABR 1965

P.A. de D. Vicente Abella Giner,



113048

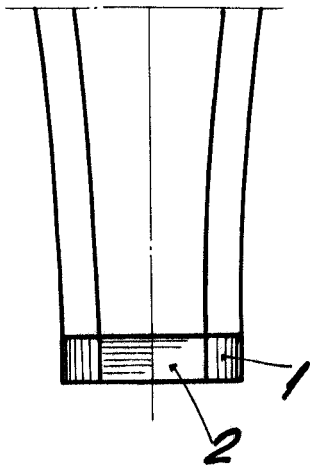


Fig. 1

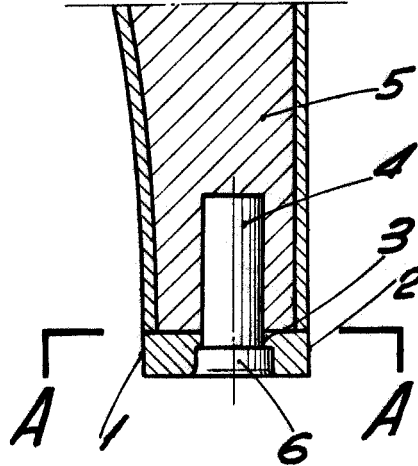


Fig. 2

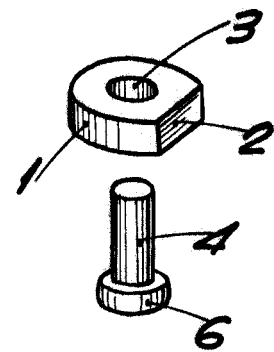


Fig. 4

A-A

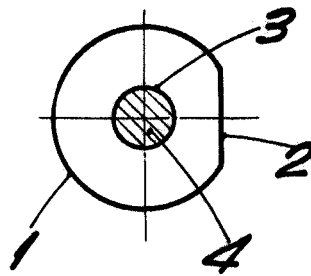


Fig. 3

BARCELONA, 6 ABR 1965  
P. A.