



113044

MEMORIA DESCRIPTIVA

---

Correspondiente a la solicitud de registro de un Modelo de Utilidad que, por veinte años se solicita para España, a favor de Don Eustaquio EGUIA ARTOLA y Don Carlos BUENO ALZUGARAY, residentes en San Sebastian, calle San Jerónimo núm. 21-1º,

---

p o r

" CESTO DE PESCADORES PERFECCIONADO "

---

Esta invención tiene por objeto, tal como se indica en el enunciado, presentar un cesto de pescadores ingeniosamente práctico, seguro y económico, para alojar y transportar el pescado en él introducido, con la particularidad de poder ir éste, perfectamente clasificado en su interior.

5 Esta cesta para el uso de los pescadores, introduce una serie de perfeccionamientos y mejoras con las cuales aventaja no-



113044

tablemente a las actuales cestas de pescadores.

Dichas mejoras cumplen todas las condiciones exigidas, a estos peculiares recipientes profesionales y sus ventajas mas sobresalientes frente a la competencia podemos resumirlas en los siguientes puntos:

1º.- Menos peso y mayor comodidad en su uso.

2º.- Mayor resistencia y duración, por estar construido en un material inatacable a las inclemencias del tiempo y en medios salinos.

3º.- Flotabilidad perfecta por su poco peso y densidad.

4º.- Económico, pues en su construcción hay menos mano de obra y es susceptible de fabricarse en grandes series.

5º.- Acondicionamiento y clasificación perfecta del pescado en su interior.

La esencialidad de la invención consiste en la realización practica de un cesto en material plástico ó similar cuya forma y diseño adopta una figura peculiar que le asemeja al casco de un barco antiguo.

Las paredes de este cesto llevan una pluralidad de agujeros que sirven para desagüe, con la particularidad de que el fondo, tiene una rejilla cuadriculada que constituye una serie de compartimentos independientes, dentro de estos espacios delimitados por la cuadrícula hay practicado un agujero, con lo que, el fondo también posee una serie de taladros ó agujeros de desagüe para drenaje del agua introducida en el cesto en las sucesivas operaciones de la pesca.

La parte superior del cesto va rematada con un reborde de refuerzo que circunda todo su perimetro, completandose el envase con un asa del mismo material plástico y que se acopla al cesto propiamente dicho, mediante dos prolongaciones o machos que llevan los extremos y que se ajustan en sendos agujeros



113044

practicadps para este fin en las partes laterales y superiores del cesto, precisamente debajo de un reborde superior.

Para la mejor comprensión de cuanto antecede, se acompañan hojas de planos, en los que se representa esquemáticamente la invención, que a continuación y con referencia a los mismo dibujos, se describe detalladamente.

La figura 1ª nos muestra una vista en perspectiva de la cesta objeto de esta invención.

La figura 2, es una vista en alzado con parte en sección convencional, que nos fija ideas con respecto al cesto para pescadores.

La figura 3, es una vista frontal en sección de la referida cesta.

Las figuras 4ª y 5ª, son respectivamente detalles de la cuadrícula del fondo y del asa.

Según queda representado en las figuras, la cesta está esencialmente formada por un contorno sin solución de continuidad que constituye el cuerpo de la cesta -1-, en este cuerpo hay practicados una pluralidad de agujeros -3- para el desagüe del líquido, dicho cuerpo -1- está superiormente rematado por un reborde -2- que lo circunda y le dá consistencia, como puede apreciarse en la figura 2ª. Su figura exterior recuerda el casco de un barco tipo carabela ó galeón.

El fondo -7-, tiene una rejilla cuadrículada solidaria al mismo -6-, que constituye una serie de compartimentos dentro de los cuales podemos apreciar según el detalle de la figura 4, los taladros o agujeros de drenaje -8- para desagüe del líquido.

Finalmente mediante unos taladros practicados para este fin, la cesta lleva el asa -4- que se acopla a -1- merced a

40  
45

50

55

60

65



113044

los salientes o machos -5- que se insertan en estos agujeros con lo que queda completada esta cesta.

No creemos necesario extendernos más en la descripción, pues del exámen de los dibujos que se adjuntan, se comprende perfectamente la realización práctica de esta invención.

La forma, materiales empleados y dimensiones, podrán ser variables y, en general cualquier detalle accesorio o secundario, siempre que ello no varíe ni altere la esencialidad del objeto.

N O T A

EN RESUMEN; el presente modelo de utilidad que, por veinte años se solicita en España, deberá recaer sobre las siguientes reivindicaciones:

1a.- CESTO DE PESCADORES PERFECCIONADO, que se caracteriza esencialmente por constituir un envase específico, cuya forma y diseño adopta una figura peculiar, cuyo contorno sin solución de continuidad que constituye el cuerpo del cesto tiene practicados una pluralidad de agujeros para desagüe del líquido, rematándose superiormente por un reborde que circunda todo su perímetro, dándole rigidez y consistencia, y porque en su fondo e interiormente tiene una rejilla cuadrículada que constituye una serie de compartimentos independientes, dentro de los cuales hay practicados tantos agujeros como espacios delimitados por la cuadrícula existen, que sirven de desagüe y drenaje del agua, completándose el cesto con un asa que se acopla a sus paredes laterales, mediante dos prolongaciones o machos que llevan los extremos de dicha asa y que se ajustan por presión a sendos taladros practicados para este fin a dichas paredes laterales en su parte superior y debajo precisamente del reborde de refuerzo.

70  
75

80

85

90

95



113044

2ª.- Por último se reivindica como objeto sobre el que ha de recaer el presente modelo de utilidad que por veinte años se solicita para España, -----

p o r

" CESTO DE PESCADORES PERFECCIONADO "

Todo tal y conforme queda expresado en la presente Memoria Descriptiva que consta de cinco hojas escritas a máquina y planos que se acompaña.

Madrid, 11 JUN. 1965

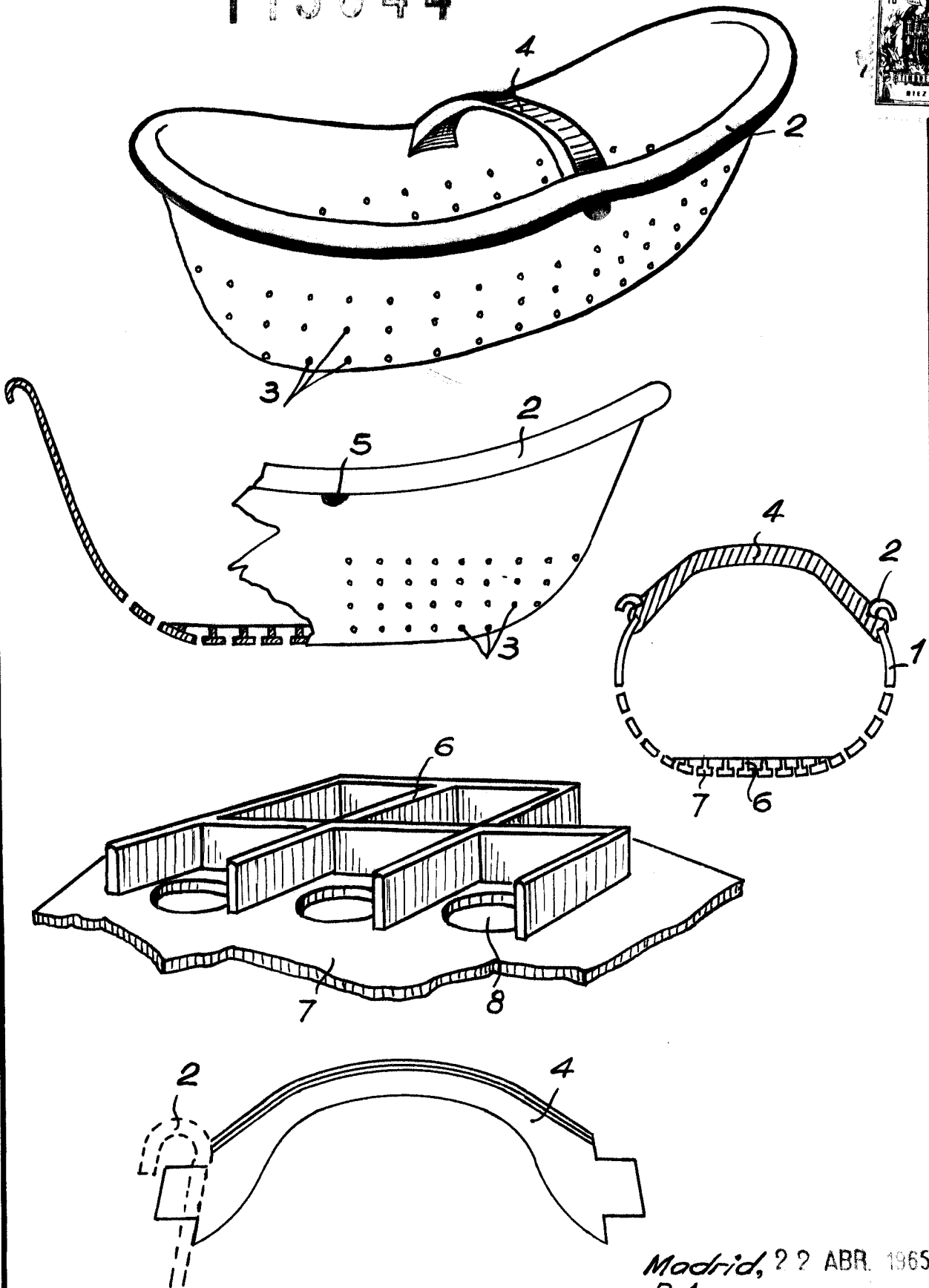
P.A.,

PEDRO FELIPE MAÑA  
P.F.

D. EUSTAQUIO EGUIA ARTOLA  
D. CARLOS BUENO ALZUGARAY.

Hoja única.

113044



Madrid, 22 ABR. 1965  
P.A.

*Blancas*

ESCALA VARIABLE.