

113041

22



113041

## MEMORIA DESCRIPTIVA

correspondiente a la solicitud de concesión de un...

### MODELO DE UTILIDAD

SOLICITANTE: Doña AMELIA JUAN MORANT, de nacionalidad española

RESIDENCIA: IBI (Alicante) San Jose(final)

ENUNCIADO: "TANQUE DE JUGUETE PERFECCIONADO"

gl/me.

Prioridad: Patente ..... n.º ..... del .....

113041



1

La invención a que se refiere la presente Memoria constituye una novedad industrial con características y ventajas que la hacen merecedora del privilegio de explotación exclusiva que por ella se solicita, de acuerdo con las prescripciones del Estatuto vigente sobre Propiedad Industrial de fecha 26 de julio de 1.929, texto refundido publicado el 30 de abril de 1.930.

5

10

El objeto de la presente solicitud concierne, - como indica el enunciado, a un tanque de juguete perfeccionado. El citado tanque incorpora a su estructura un mecanismo que le dota de una actuación funcional sensiblemente mejorada respecto de sus similares conocidos, estando organizadas las piezas del citado mecanismo de modo que se consiga una perfecta relación de movimientos en orden a la desaparición de las fricciones que son causa de sistemáticas averías en los juguetes de este género.

15

20

En orden a tal realización este tanque de juguete viene caracterizado porque siendo del tipo que comprende un mecanismo impulsor compuesto por un micromotor --- eléctrico que se combina con un sistema reductor de engranes, presenta incorporado a uno de los ejes de este sistema un órgano de leva que actúa sobre un balancín operativamente dispuesto para transmitir desplazamientos axiales a un eje que comporta un engrane provisto de un pivote ex céntrico.

25

30

Un importante objeto del modelo estriba en que dicho pivote acciona en función de su giro, a un elemento percutor, articulado con auxilio de un resorte el cual incide alternativamente sobre un tambor que gira bajo la acción de una biela articulada al propio percutor, estan-

113041



1 do aquel tambor combinado con un rodillo tangencial que  
comprime contra el primero a una cinta portadora de ful-  
minantes.

5 Un importante objeto del tanque consiste en que  
el eje que comporta el órgano de leva actuante sobre el -  
balancin, transmite además movimiento vertical alternati-  
vo, ventajosamente por mediación de un excéntrico, a una  
palanca articulada que incide sobre la superficie de apo-  
yo del tanque estableciendo el viraje de este último en -  
10 coincidencia con el accionamiento del percutor.

Una nueva característica del modelo estriba en-  
que el propio mecanismo impulsor comprende la provisión  
de un cigueñal combinado con el sistema reductor de engr-  
nes, el cual transmite desplazamientos axiales a un árbol  
15 que, a su vez, imprime oscilaciones a una pieza articula-  
da, siendo recibidas dichas oscilaciones por la torreta -  
bajo la influencia de un resorte tractor.

Un objeto de la invención consiste en que el eje  
axialmente desplazable por la acción del balancin es por-  
20 tador de un contacto, que, en función de los desplazamien-  
tos del primero incide alternativamente sobre unas delgas  
flotantes estacionarias, estableciendo el encendido inter-  
mitente de los focos.

Según una ulterior característica las ruedas re-  
25 ceptoras de las cadenas de avance se disponen montadas en  
sendos manguitos radiales al blindaje, con interposición -  
de un vástago axial que comprende una cabeza de retención  
de dichas ruedas y una ranura opuesta determinante de ra-  
mas flexibles que se anclan por distensión en los bordes  
30 de la boca interior de los citados manguitos.



113041

1

Para ayudar a la comprensión de la idea expuesta se ha confeccionado, a título explicativo y sin carácter restrictivo algunos dos láminas de dibujos. Ilustran la presente Memoria como un ejemplo de realización del objeto que nos ocupa.

5

La figura 1ª corresponde a una vista en planta superior del mecanismo impulsor del tanque de juguete. Como puede observarse comprende un micromotor eléctrico -1- que se combina con un sistema reductor de engranes de referencia -2-. La novedad de este mecanismo estriba en que presenta incorporado a uno de los ejes -3- de este sistema un órgano de leva -4- que actúa sobre el balancín -5- articulado por el punto -6- y operativamente dispuesto para transmitir desplazamientos axiales a un eje -7- que comporta un engrane -8- provisto de un pivote excéntrico de referencia -9-.

10

15

20

El citado pivote acciona, en función de su giro, a un elemento percutor -10- articulado con auxilio de un resorté -11-, el cual incide alternativamente sobre un tambor -12- (en trazos) que gira bajo la acción de una biela -13- articulada al propio percutor -10-. La citada biela -13- incide sobre una estrella -14- solidaria del eje de giro -15- del aludido tambor -12-.

25

30

El eje -3- que comporta el órgano de leva -4- actuante sobre el balancín -5- transmite además movimiento vertical alternativo, ventajosamente por medio del excéntrico -16- a una palanca articulada -17- que incide sobre la superficie de apoyo del tanque estableciendo el viraje de este último en coincidencia con el accionamiento del percutor -10-. El propio mecanismo impulsor comprende

1

11304122



1 la provisión de un cigueñal -18- combinado con el sistema  
reductor -2-, el cual cigueñal transmite desplazamientos  
axiales a un árbol -19- que a su vez imprime oscilaciones  
a una pieza articulada -20-, en tanto el propio cigueñal  
5 -18- acciona a través del engrane -21- al árbol -22- por-  
tador de las ruedas -23- receptoras de las cadenas de avan-  
ce del tanque.

El eje axialmente desplazable -7- por la acción  
del balancín -5- es portador de un contacto -24- que, en  
10 función de los desplazamientos del primero, incide alter-  
nativamente sobre unas delgas flotantes -25- establecien-  
do el encendido intermitente de los focos que habitualmen-  
te se alojan en las gureñas de las ametralladoras del tan-  
que.

15 La figura 2ª corresponde a una vista esquemáti-  
ca en alzado lateral del propio tanque de juguete perfec-  
cionado. Según podemos comprobar el cigueñal -18- evolucio-  
na por su extremo en el interior del bucle -26- producido  
en el árbol -19- que acciona a la pieza oscilante -20-. De  
20 este modo las oscilaciones de dicha pieza articulada -20-  
son recibidas por la torreta -27- del tanque bajo la in-  
fluencia de un resorte tractor -28-. Podemos observar que  
la torreta -27- del tanque dispone del clásico cañón -28-  
y de las ametralladoras laterales -29- en cuyas gureñas -  
25 -20- se alojan los focos accionados intermitentemente --  
por el contacto -24- que actúa sobre las delgas -25- a tra-  
vés de los desplazamientos axiales del árbol -7-. Entretan-  
to podemos comprobar que la palanca articulada -17- se en-  
cuentra en posición de incidencia sobre la superficie de  
30 apoyo del tanque, estando gobernados sus movimientos alter-



113041

1       nativos por el eje -3- en combinación con el resorte trac-  
tor -29-, mientras las cadenas de avance -30- se muestran  
montadas sobre las ruedas -31- incorporadas al blindaje  
-32-.

5               La figura 3ª nos muestra ahora una vista en plan-  
ta superior del mecanismo impulsor del tanque de juguete.  
Se aprecia aquí con toda claridad que el tambor -12- sobre  
el cual incide el órgano percutor -10- bajo la acción del  
pivote excéntrico -9-, se combina con un rodillo tangen-  
10       cial -33- que comprime contra el primero -12- a una cinta  
-34- portadora de fulminantes, estando soportado el rodi-  
llo -33- por un brazo angulado -35- que gira respecto de  
su punto de anclaje -36- venciendo la resistencia del -  
resorte -37-.

15              La figura 4ª corresponde a una sección vertical  
del mecanismo de percusión del tanque. Como puede apreciar  
se el órgano percutor -10- dispone de un apéndice lateral  
-38- sobre el cual actúa, en función de su rotación el pi-  
vote excéntrico -9- respecto del engrane -8-. La actuación  
20       de dicho pivote -9- sobre el apéndice -38- determina la  
percusión alternativa del órgano -10- sobre el tambor ---  
-12- mientras que los propios movimientos de este percu-  
tor -10- accionan a la biela -13- que, actuando sobre la  
estrella -14- solidaria del eje -15- del tambor --12- hace  
25       girar a este último determinan-do el arrastre de la cinta  
-34- portadora de los fulminantes.

30              Finalmente la figura 5ª corresponde a una sec-  
ción vertical del acoplamiento de las ruedas al blindaje  
del tanque de juguete. Según se puede comprobar las cita-  
das ruedas -31- receptoras de las cadenas de avance -30-

113041

22



1 se disponen montadas en manguitos radiales -39- al blinda-  
je -32-. En el citado montaje se interpone un vástago axial  
-40- que comprende una cabeza -41- de retención de las rue-  
das -31- y una ranura opuesta -42- determinante de ramas -  
5 flexibles -43- que se anclan por distensión en los bordes  
de la boca interior -44- de los manguitos -39-.

En el campo industrial la realización del tanque  
de juguete descrito ofrece una serie de ventajas decisivas  
que se derivan de la perfecta organización de los elemen-  
10 tos componentes de su mecanismo, lo cual determina una ac-  
-tuación funcional en el tanque que le proporciona utili-  
dad práctica singular por el beneficio o efecto nuevo que  
aporta a la función a que se destina.

Hecha la descripción precedente es necesario aña-  
15 dir que los detalles de realización de la idea expuesta pue-  
den variar sin que por ello cambie la esencia de la inven-  
ción, que es la que se desprende de los párrafos que ante-  
ceden y lo que se reivindica en la siguiente

N O T A

20 En resumen: El Modelo de Utilidad que se solici-  
ta ha de recaer sobre las reivindicaciones siguientes:

1.- TANQUE DE JUGUETE, PERFECCIONADO, esencial-  
mente caracterizado porque, siendo del tipo que comprende -  
un mecanismo impulsor compuesto por un micromotor eléctri-  
25 co que se combina con un sistema reductor de engranes, pre-  
senta incorporado a uno de los ejes de este sistema un ór-  
gano de leva que actúa sobre un balancin operativamente dis-  
puesto para transmitir desplazamientos axiales a un eje -  
que comporta un engrane provisto de un pivote exoéptico,  
30 y porque dicho pivote acciona, en función de su giro, a un



113041

1 elemento percutor, articulado con auxilio de un resorte,  
el cual incide alternativamente sobre un tambor que gira  
bajo la acción de una biela articulada al propio percutor,  
estando aquel tambor combinado con un rodillo tangencial -  
5 que comprime contra el primero a una cinta portadora de  
fulminantes.

10 2ª.- TANQUE, según reivindicación primera, esencialmente  
caracterizado porque el eje que comporta el órgano de  
leva actuante sobre el balancin, transmite además movimiento  
vertical alternativo, ventajosamente por mediación de un  
excéntrico a una palanca articulada que incide sobre la  
superficie de apoyo del tanque estableciendo el viraje de  
este último en coincidencia con el accionamiento del  
percutor, y porque el propio mecanismo impulsor comprende  
15 la provisión de un cigueñal combinado con el sistema  
reductor de engranes, el cual transmite desplazamientos  
axiales a un árbol que, a su vez, imprime oscilaciones a  
una pieza articulada, siendo recibidas dichas oscilaciones  
por la torreta bajo la influencia de un resorte tractor.

20 3ª.- TANQUE, según reivindicaciones anteriores,  
esencialmente caracterizado porque el eje axialmente  
desplazable por la acción del balancin es portador de un  
contacto, que, en función de los desplazamientos del primero  
incide alternativamente sobre unas delgas flotantes estacionarias,  
estableciendo el encendido intermitente de los focos, y por  
25 que las ruedas receptoras de las cadenas de avance se  
disponen montadas en sendos manguitos radiales al blindaje,  
con interposición de un vástago axial que comprende una  
cabeza de retención de las ruedas y una ranura opuesta  
determinante de ramas flexibles que se anclan por distensión en  
30



113041

1

los bordes de la boca interior de los citados manguitos.

4ª.- Se reivindica por último como objeto sobre el que ha de recaer el Modelo de Utilidad que se solicita "TANQUE DE JUGUETE,PERFECCIONADO".

5

Todo tal y como queda descrito y reivindicado en la presente Memoria que consta de nueve hojas escritas a máquina por una sola cara y dibujos que se acompañan.

Madrid, 22 de abril de 1.965

ALFONSO UNGRIA

10

P.P. 

15

20

25

30

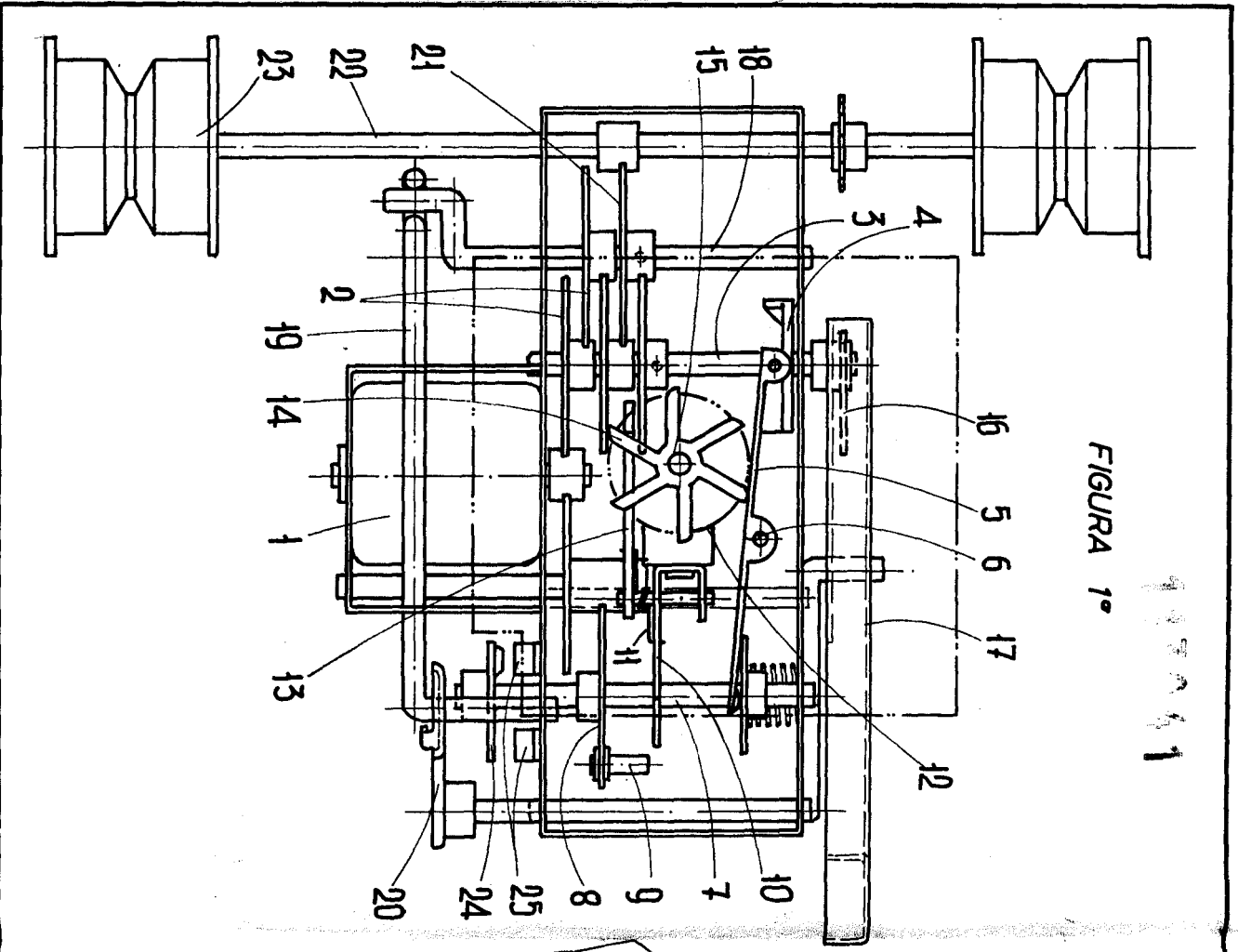


FIGURA 1ª

1 2 3 4 5 6 7 8 9 10 11 12 13 14 15 16 17 18 19 20 21 22 23 24 25

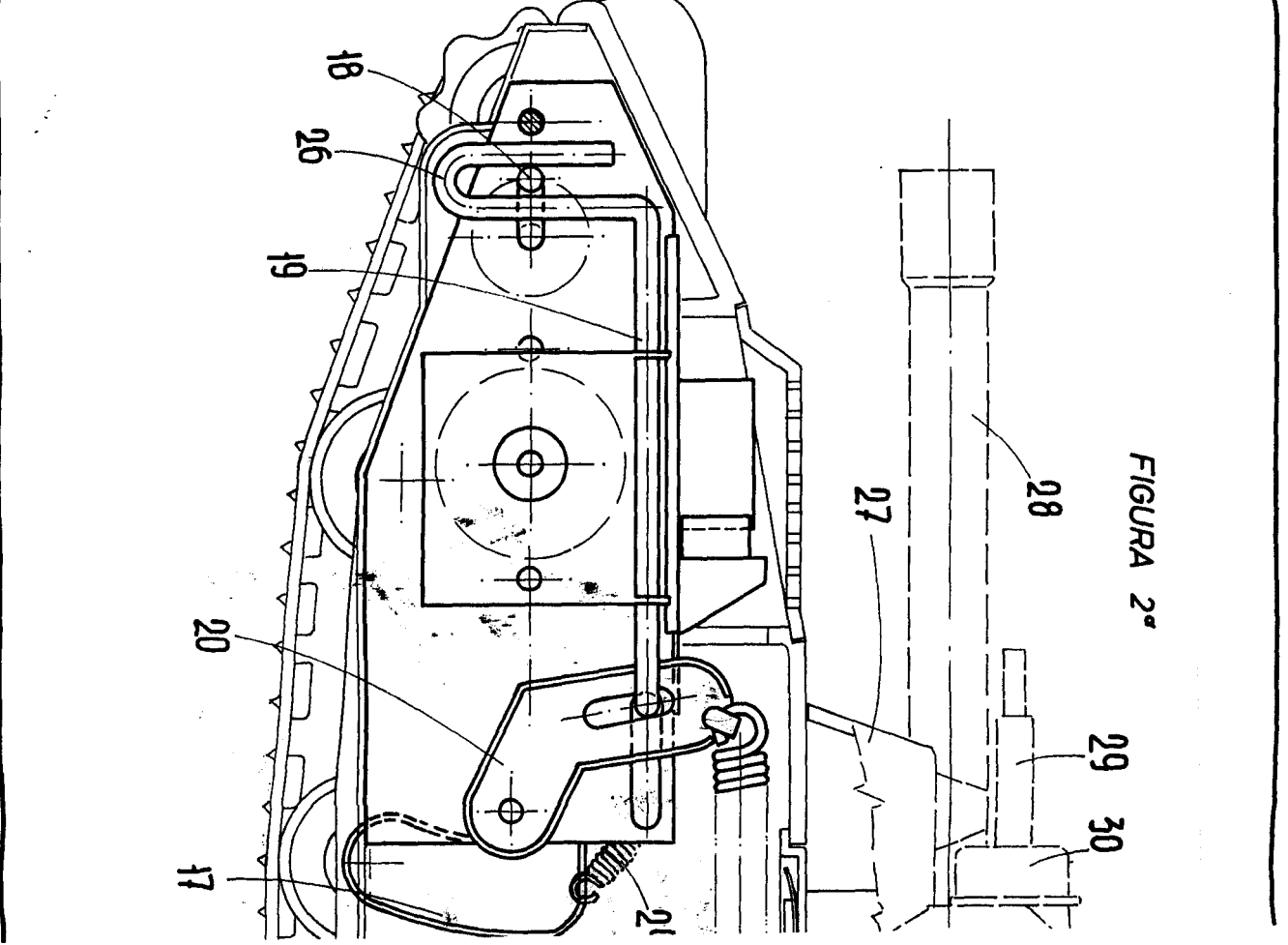


FIGURA 2ª

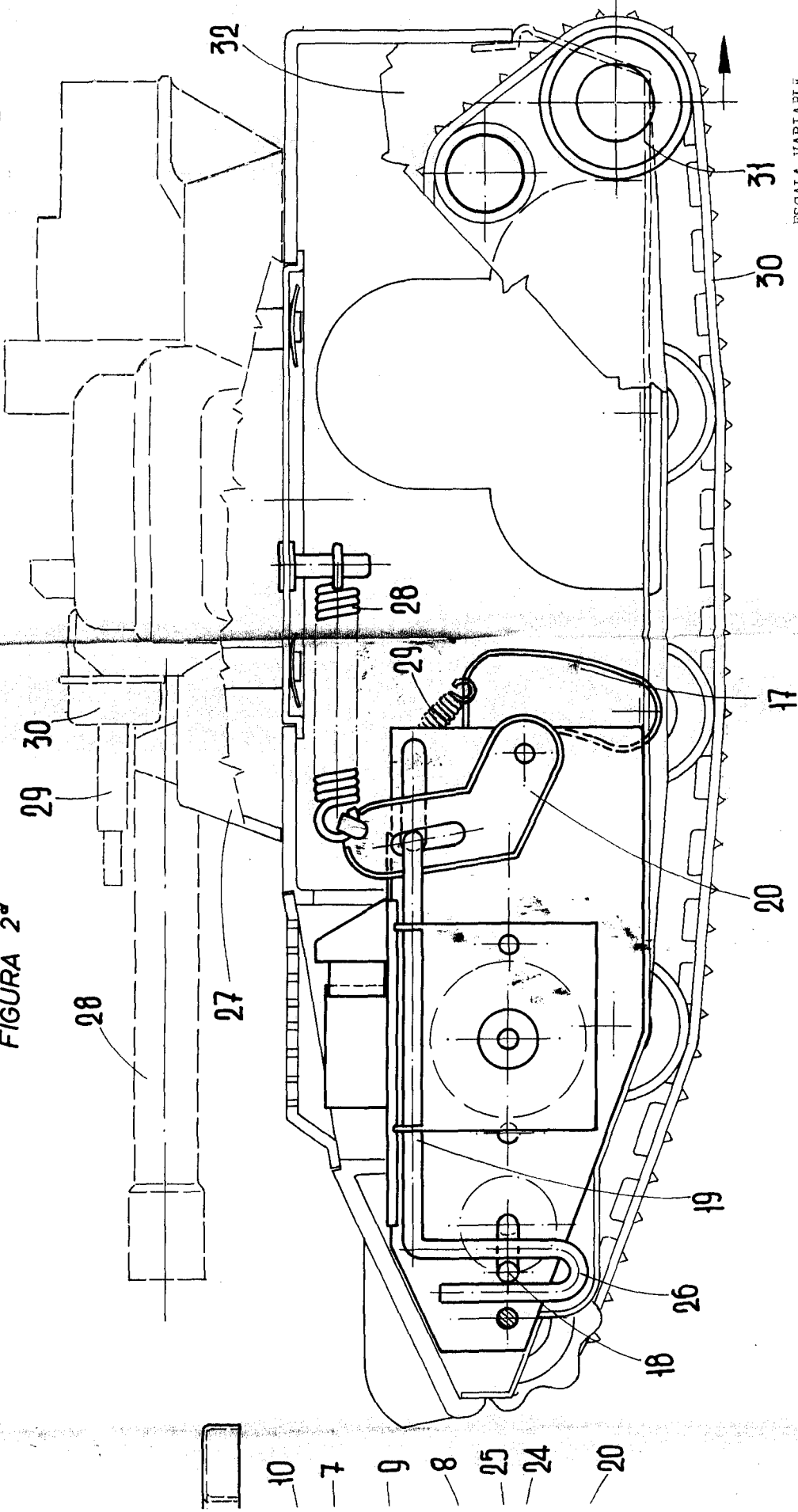
29 30

2/2



113041

FIGURA 2ª



ESCALA VARIABLE  
 Madrid, 22 de Abril de 1965  
 ALFONSO UNGHIA  
 P.P.

*Handwritten signature or initials.*

115041

FIGURA 3ª

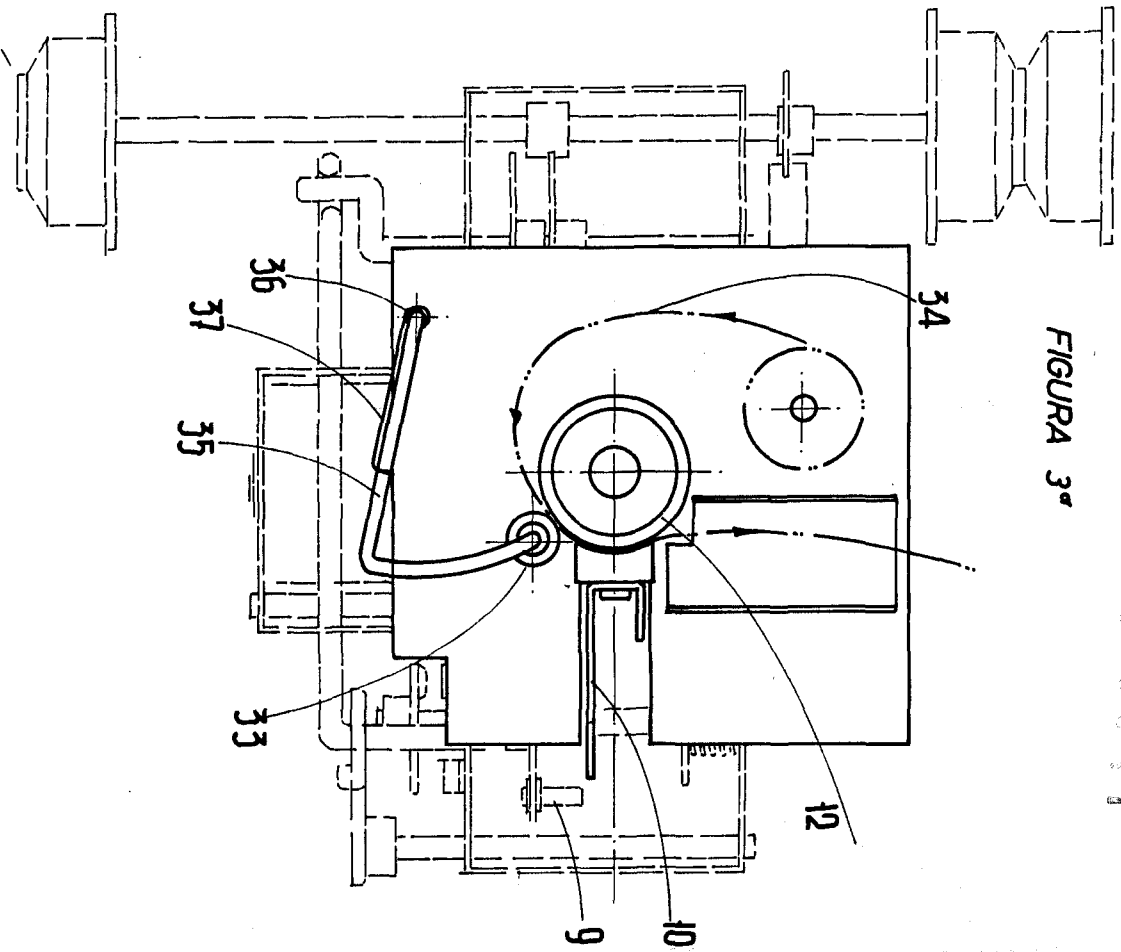


FIGURA 4ª

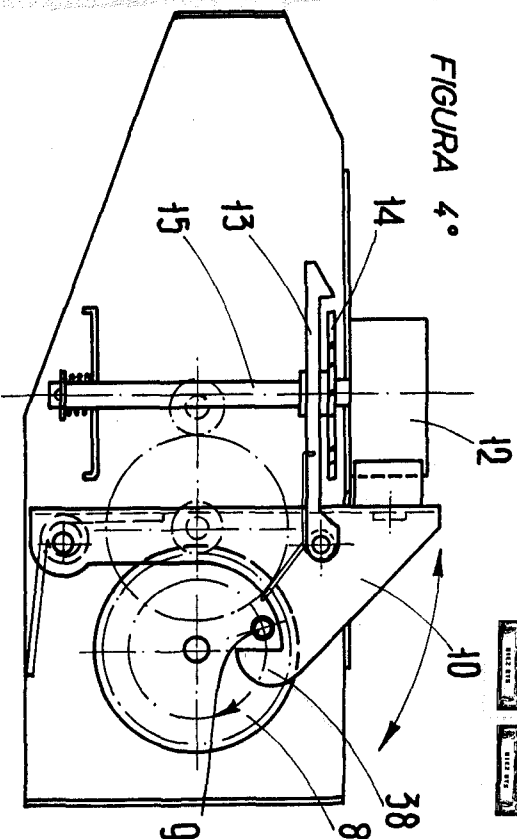
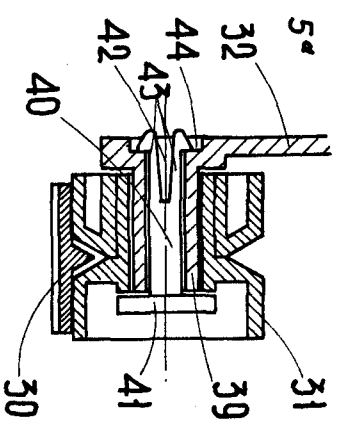


FIGURA 5ª



ESCALA VARIABLE  
de Abril  
de ALFONSO UNGERIA  
P.º  
Madrid, 22 de Abril  
de 1965