

113036



113036

MEMORIA DESCRIPTIVA

que se acompaña a la solicitud

DE UN MODELO DE UTILIDAD

que se solicita por veinte años en España, a favor de Don Avelino QUINTANA Fernández, de nacionalidad española, domiciliado en MADRID.- Avenida Donostiarra, 21.

P O R

" VOLQUETE BASCULANTE PARA CAMION DE JUGUETE "

"="="="="="="="="="="="="="="="="="

El presente registro de Modelo de Utilidad, concierne como su enunciado indica, a un volquete basculante para camión de juguete, de acuerdo con la descripción detallada que del mismo se realiza, debiendo interpretarse siempre este concepto en su más amplio sentido y nunca en limitativo.

5

Este resultado industrial mejora notablemente, todo cuanto sobre el particular se conoce y utiliza actualmente, tanto por su sencillez constructiva, como de plicación, resistencia, duración, estética y economía.

10

Para la debida comprensión del objeto, se adjunta a la presente memoria descriptiva una hoja de planos en la que a título de ejemplo, se representan todas y cada una de las partes que lo forman y relación que guardan entre sí.

En la citada hoja de dibujos queda representado:

15

FIGURA PRIMERA.- Ilustra un detalle de la disposición para la fijación del par de ruedas traseras y del propio volquete basculante.

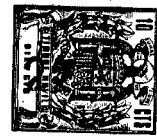


FIGURA SEGUNDA.- Es una vista en perspectiva del volquete, en el cual la caja ha sido basculada en posición de descarga.

20

En estas figuras y con el mismo valor en todas ellas, se aprecian las siguientes referencias.

1ª.- Caja del volquete, acondicionada con posibilidad de basculamiento, sobre el eje -2-.

25

La caja presenta los detalles clásicos de este tipo de carga y va montada en la misma disposición que las ruedas -5- es decir por medio de los mufiones -3- de que está dotada la citada caja y que se apoyan sobre el eje trasero, con posibilidad de abatirse en ambos lados, según sea la fase de carga, transporte y descarga de los materiales correspondientes.

30

2ª.- Eje citado que va dispuesto en sentido transversal en la parte posterior del camión.

La fijación del eje, se realiza a simple presión, en unas muescas o ranuras que con este fin presentan unos soportes previstos en posición vertical en la parte inferior del chasis.

35

3ª.- Soporte del volquete, abiertos por su parte inferior en cuyas ranuras queda alojado el eje -2-.

4ª.- Mufiones que soportan a las ruedas que forman parte del propio chasis. El ajuste de los ejes -2- a estos mufiones, se realiza, en virtud de su elasticidad con una ligera presión sobre los mufiones -4-.

40

5ª.- Pares de ruedas, que van acopladas con carácter también desmontable en los extremos de los ejes correspondientes presentando facultad de giro en ambos sentidos, de avance y retroceso.

45

Descrita suficientemente la naturaleza del Modelo se hace constar expresamente que cualquier modificación de detalle que se introduzca en el mismo, se considerará incluida dentro de esta protección, en tanto que no altere o modifique esencialmente su finalidad característica.

50

113036



Fig. 1

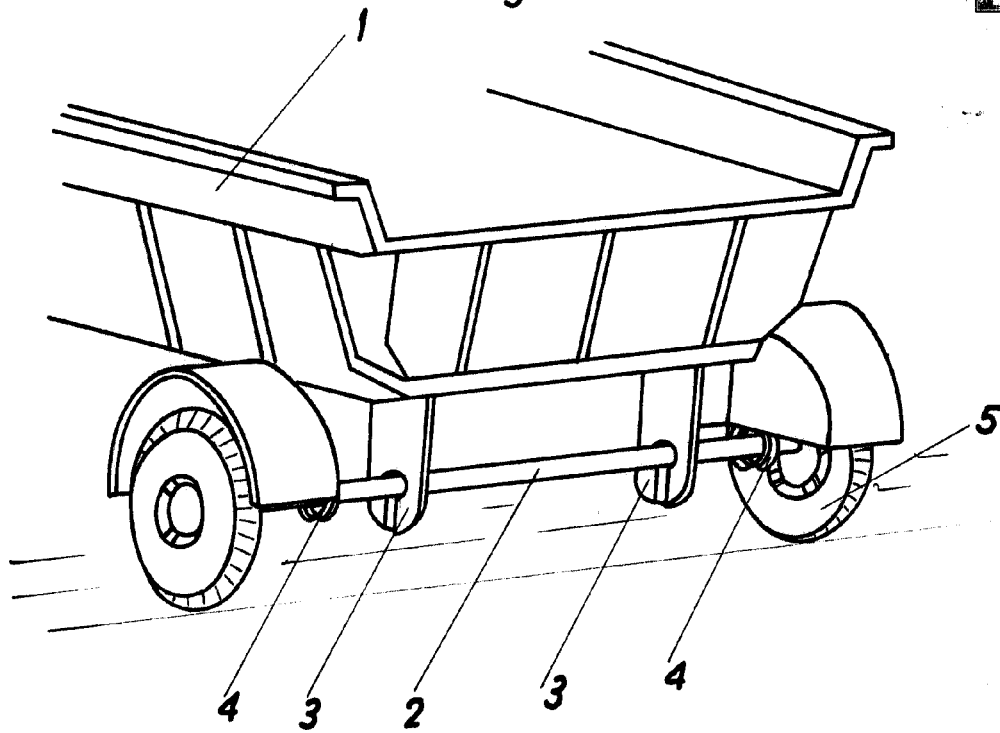
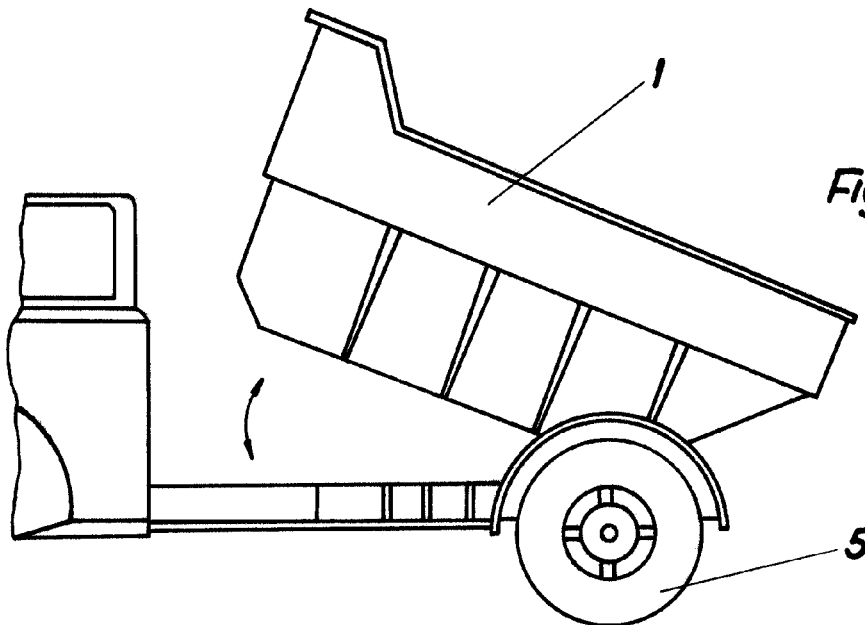


Fig. 2



Escala variable.

Madrid 2 ABR 1965
José Luis Rodríguez Pometa
P.T.