



113031

MODELO DE UTILIDAD.

=====

a favor de

D. JACINTO ROLDOS SITJES y D. MIGUEL VICIANA ROS, de nacionalidad española, domiciliados en C. París, nº 124, BARCELONA.

por:

"Mesa para juegos diversos".

-----:oO:-----

Descripción.

El presente modelo de utilidad se refiere a una mesa para juegos diversos, que resulta sumamente útil para la práctica de diversos juegos de salón, tanto en locales públicos o sociales como en los de carácter particular.

5

La mesa en cuestión presenta como particularidades fundamentales las de comprender un tablero inferior fijo que puede adoptar

113031



diversas disposiciones para la ejecución de un juego determinado y que está provisto de un reborde en cuyo interior encaja amoviblemente un segundo tablero apto para un juego distinto del anterior, a cuyo segundo tablero puede superponerse, tambien en disposición amovible, un tercer tablero provisto de un recubrimiento adecuado para servir como tapete de juego y que es susceptible de cubrir los dos tableros anteriores, ocultando sus bordes, quedando completada la mesa con un cajón para guardar las fichas, piezas, naipes y demás elementos que intervienen en los diferentes juegos, así como otros diversos objetos de uso, especialmente utensilios para servicio de bar.

Para facilitar la explicación se acompañan a la presente memoria descriptiva dos hojas de dibujos, en las que se ha representado, a título de ejemplo no limitativo del alcance del presente registro una forma preferida de llevarlo a la práctica, en representación esquemática.

En dichos dibujos:

La figura 1 ilustra la mesa en alzado, según una sección del bastidor y tableros de juego.

La figura 2 muestra la parte superior del mueble en alzado con los tableros amovibles separados y en sección.

La figura 3 corresponde a un alzado exterior de dicha parte superior de la mesa, a la que han sido acoplados los tableros amovibles.

La figura 4 se refiere a una vista en planta de la propia mesa con el tablero superior y el intermedio convencionalmente fragmentados.

Según la representación de los dibujos, la mesa objeto de este modelo de utilidad comporta cuatro pies -1- con sendos ensanchamientos superiores -2- con los que forman una armazón cuatro tablas laterales -3-, a las que interiormente van superpuestas otras



tantas de más espesor -4-, cuyos bordes se unen a un tablero de fondo -5- reforzado con un marco interior de listones -6-.

5 A la referida armazón está fijado un tablero -7- poseedor de una abertura -8- de bordes interiormente escalonados -9- en los que va encajado un tablero -10- apropiado para un determinado juego, sujetado por medio de un marco -10a-, pudiendo también acoplarse a dicha abertura -8- una ruleta o cualquier otro dispositivo de juego.

10 El tablero fijo -7- presenta en su borde un marco de listones -11- que forman un reborde saliente hacia arriba, en el que puede encajarse un segundo tablero -12-, dotado para ello de un marco rebordeante -13- que sobresale inferiormente y permite el que al tablero -10- se superponga el -12- que está provisto de un encaillado para el juego de ajedrez u otro similar.

15 Al tablero -13- es aplicable, a su vez, un tercer tablero -14- provisto de un tapiz -15- para jugar a naipes, etc. Este tablero ostenta un reborde inferior -16-, compuesto por listones de altura suficiente para ocultar convenientemente los tableros -7- y -12-, de manera que la parte superior de la mesa presenta entonces
20 un cuidadoso y atractivo acabado.

La mesa para juegos diversos de que se trata queda completa-
da con un cajón -17- para guardar las piezas, fichas y otros elementos que intervienen en la ejecución de los juegos, y que puede hacerse de dimensiones convenientes para contener otros objetos,
25 especialmente utensilios de servicio de bar.

Por lo expuesto es de ver que los distintos tableros de juego pueden extraerse con gran facilidad, permitiendo el ejecutar varios juegos con la sola mesa descrita que, por ello, puede ser empleada con éxito en cafés y otros lugares de reunión.

30 A pesar de esta gran ventaja, la mesa en cuestión no es constructivamente complicada, por lo que su fabricación resulta



sencilla y económica.

113031

5 Por lo demás, y convenientemente descrita la presente mesa para juegos diversos, debe hacerse constar que la misma es susceptible de cuantas modificaciones se estimen oportunas, siempre que con las variantes que se introduzcan no se cambie, altere o modifique la esencia de este registro, que queda resumida en las siguientes reivindicaciones.

N O T A .
=====

10 Se reivindica como objeto del presente modelo de utilidad:

1. - Mesa para juegos diversos, caracterizada esencialmente por el hecho de comprender un tablero, eventualmente cambiabile, preparado para la ejecución de un determinado juego y que presenta un reborde en el interior del cual encaja amoviblemente un segundo
15 tablero apto para un juego distinto y al que puede superponerse, tambien en disposición amovible, un tercer tablero recubierto de un tapete de juego y provisto de un reborde dirigido hacia abajo a fin de cubrir los dos tableros anteriores, quedando completada la mesa con un cajón para guardar las piezas y elementos que intervienen en
20 los diferentes juegos, así como otros objetos diversos.

2. - Mesa para juegos diversos.

Esta memoria consta de cuatro páginas escritas por una sola cara.

BARCELONA,

P. A.

5 ABR 1965

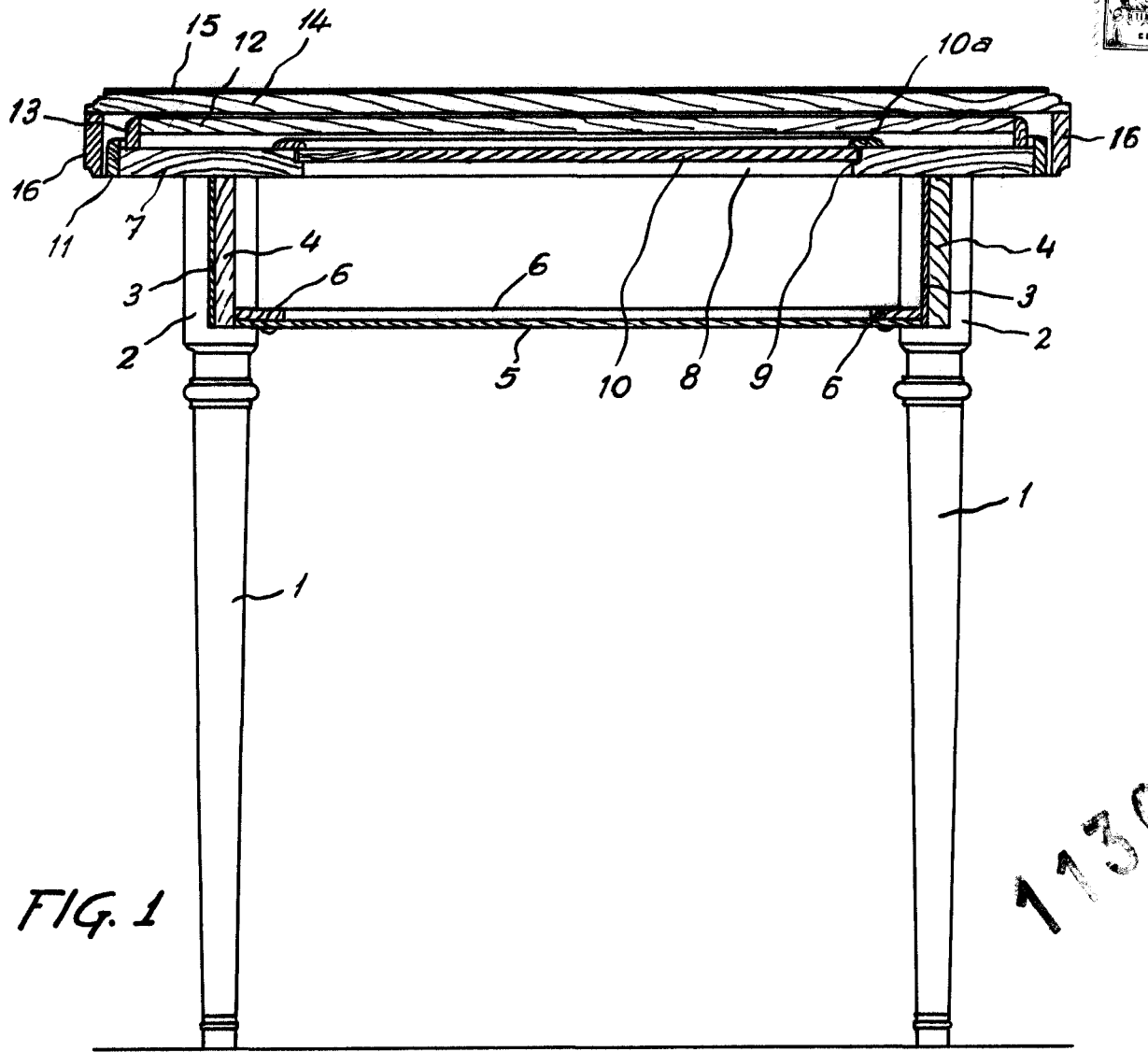


FIG. 1

773031

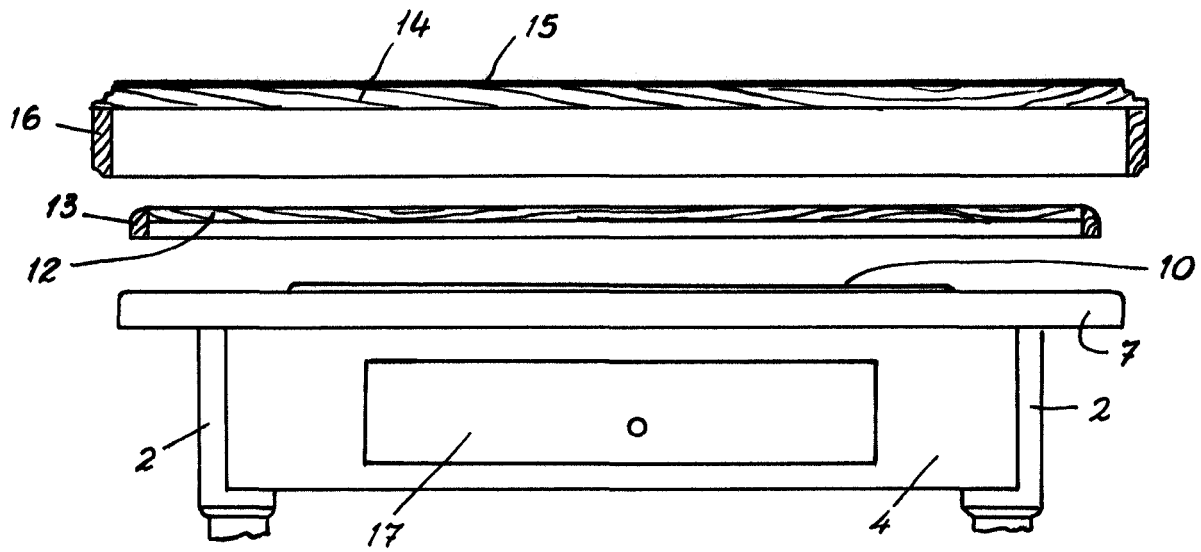


FIG. 2



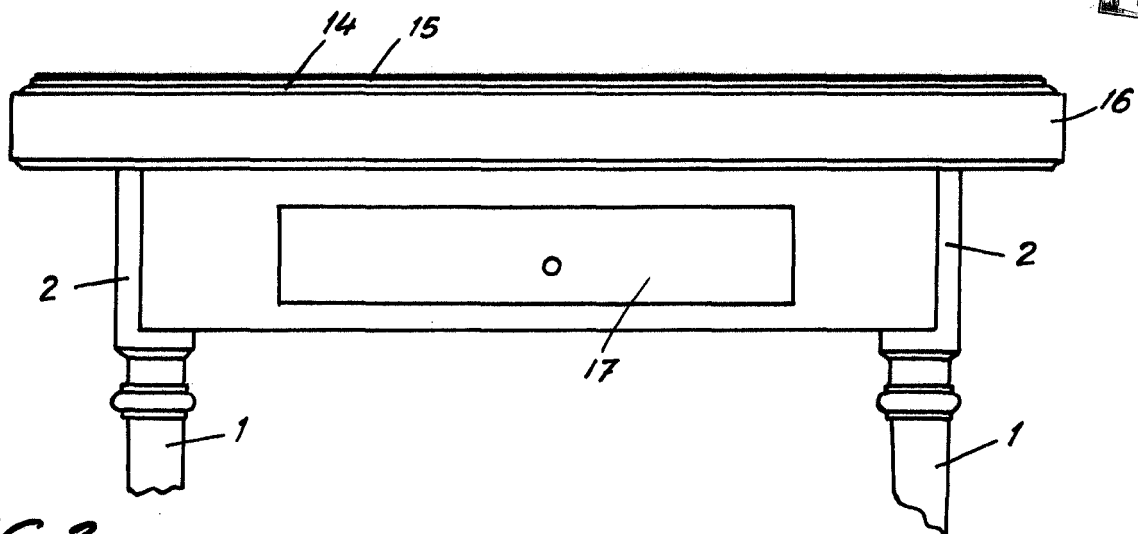


FIG. 3

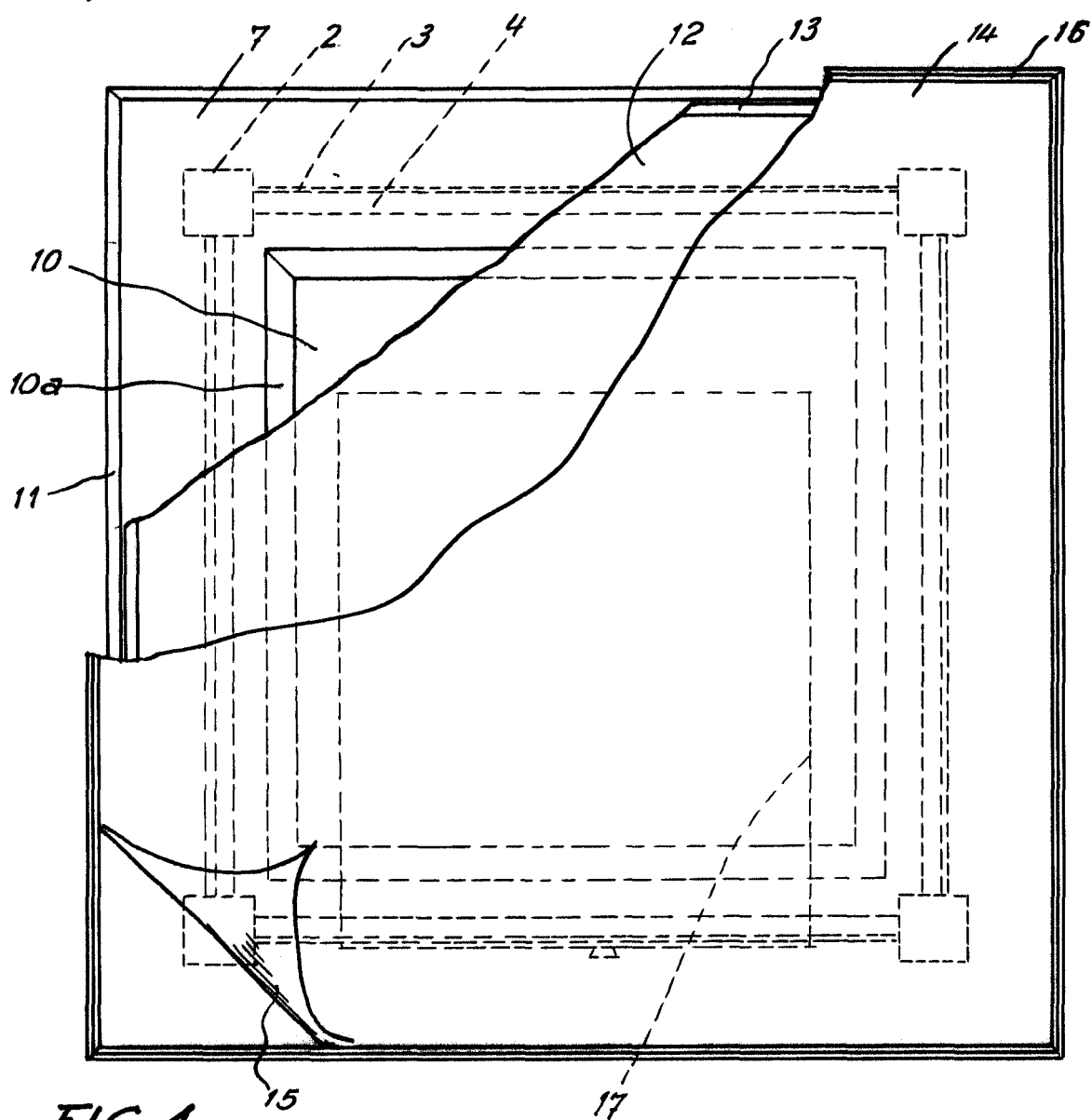


FIG. 4

V. A.

113031