

113028



21

113028



M O D E L O D E U T I L I D A D

por V E I N T E años

en España a favor de Don. JOSE MARIA PEREZ REIGADAS, de nacionalidad española, residente en BILBAO, c/ Brifias, 33, cuyo Modelo tiene por objeto:

"PIEZA DE RETENCION MEDIANTE EXCENTRICA".

-o-o-o-o-o-o-o-o-o-o-o-o-o-o-o-

M E M O R I A D E S C R I P T I V A

La invención se relaciona con el ramo de la ebanistería y carpintería en general, proporcionando más concretamente una nueva pieza de retención mediante excéntrica, del tipo que genéricamente recibe el nombre de "sargento".

- 5.- De modo fundamental, la pieza propuesta, se caracteriza porque en el cuerpo deslizante de la misma, se ha previsto un corte parcialmente longitudinal, que limita en la parte superior una especie de lengüeta en tanto que, en la parte inferior presenta un cajeadado, en el que bascula una palanca, cuya cabeza está constituida en forma excéntrica, enfrentada a la lengüeta antes citada, y contra la cual puede incidir al ser accionada manualmente, para desplazarla angularmente una pequeña magnitud, suficiente para que la misma realice de modo óptimo su función retentiva.
- 10.-

Una idea más completa del objeto que constituye éste

113028



Modelo de Utilidad, la proporciona la descripción siguiente al hacer referencia a los dibujos que a ésta memoria se acompañan en los que, de manera un tanto esquemática y exclusivamente por vía de ejemplo, se representan los conjuntos y detalles más característicos de la idea del invento, al hacer referencia a un posible caso de realización práctica.

En dichos dibujos:

La fig. 1ª es una sección del conjunto de la pieza.

La fig. 2ª muestra una vista del conjunto de la pieza.

Comentando los dibujos adjuntos, seguidamente se hace la aclaración de que mediante el nº -1-, se representa la barra metálica sobre cuyo extremo se encuentra sólidamente unida la pieza -3-. Alo largo de dicha barra discurre la otra pieza.

-2- son los pasadores ó remaches que solidarizan la pieza -3-, con la llanta -1-.

-3- es la pieza que mantiene unida al final de la llanta -1-, solidarizada mediante los remaches -2-.

-4- son pequeñas piezas postizas que serán de plástico ó de corcho ó de cualquier otro material blando, cuando se utiliza éste dispositivo para ebanisteria.

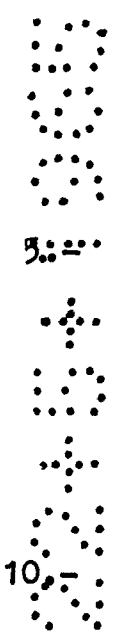
-5- es la lengüeta elástica móvil, sólidamente unida al cuerpo -8-.

-6- es la ranura separadora entre las lengüeta -5- y el cuerpo -8-.

-7- representa el taladro que limita la lengüeta -5-.

-8- es el cuerpo desplazable.

-9- son los pasadores metálicos que en realidad sobre ellos se apoya la llanta -1- y de éste modo se evita el deterioro prematuro.



-10- es el orificio con holgura para el paso de llanta

-1-

-11- es el tirafondo que sirve de refuerzo a fin de evitar el desgarrar de la lengüeta -5-.

-12- es la ranura de alojamiento de la palanca de sujeción.

-13- es el eje de giro de la pieza -15-.

-14- es la parte excéntrica que desplaza en el giro de la palanca -15- a la lengüeta -5-.

-15- por último, es la palanca de sujeción definitiva.

Descrita convenientemente, la naturaleza del actual - Modelo de Utilidad, como asimismo la forma de poderlo llevar a la práctica, para convertirlo en una realidad industrializable, se hace constar que en el mismo, serán susceptibles de introducir todas aquellas modificaciones de detalle que las circunstancias y la práctica pusieran aconsejar, siempre y cuando que, con las variantes que se introduzcan, no se cambie altero ó modifique la esencialidad del objeto descrito.

N O T A

20.- Se declara como de novedad y propiedad para todo el territorio español el contenido de las siguientes:

R E I V I N D I C A C I O N E S

1ª.- "Pieza de retención mediante excéntrica", del tipo que comprende una barra recta, en cuyo extremo existe un brazo perpendicular, entre el cual y otro corredizo, pueden retenerse piezas diversas, caracterizada porque en el citado brazo corredizo, existe una ranura parcialmente longitudinal, que limita superiormente una lengüeta, que es impulsable por la acción de una -



113028

•••••  
•••••  
•••••  
•••••  
•••••  
•••••  
•••••  
•••••  
•••••  
•••••

excéntrica, dispuesta en el extremo de una palanca, basculante sobre la parte inferior del brazo citado.

2ª.- "PIEZA DE RETENCION MEDIANTE EXCENTRICA"

5.- Todo ello, conforme se describe y reivindica en la presente memoria que consta de CUATRO hojas, escritas a máquina por una sola de sus caras y dibujos que la ilustran.

Madrid 21 de abril 1.965

E. GONZÁLEZ VACAS  
P. P.

117028

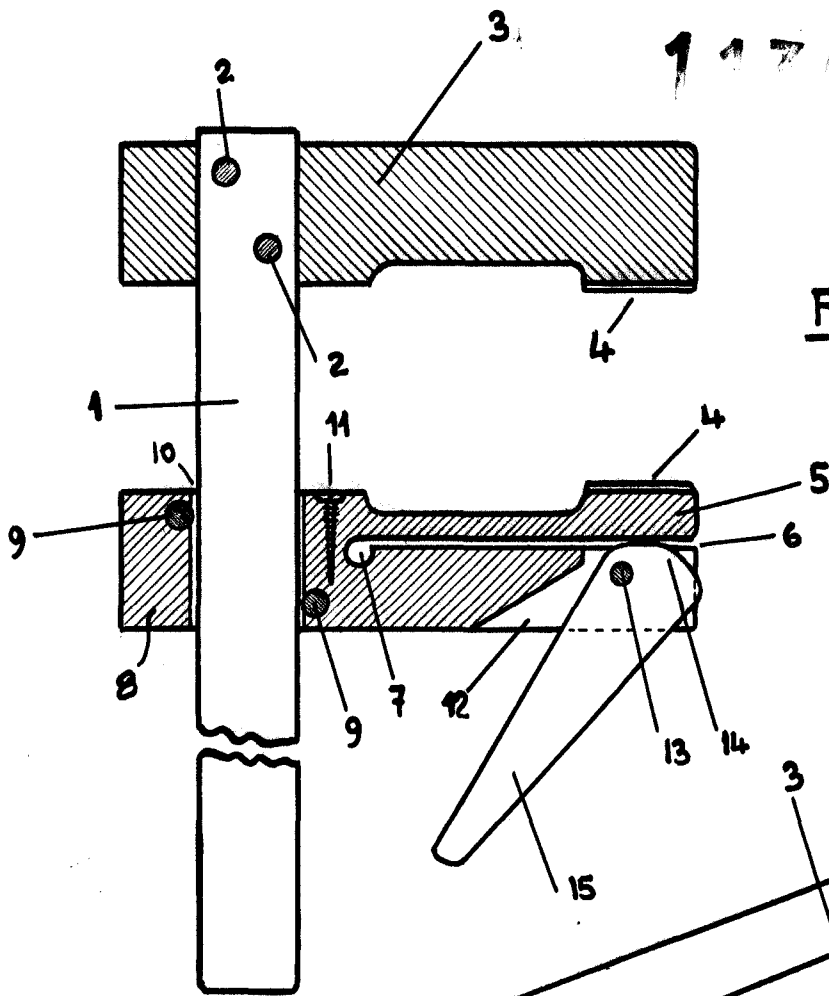


Figura 1ª

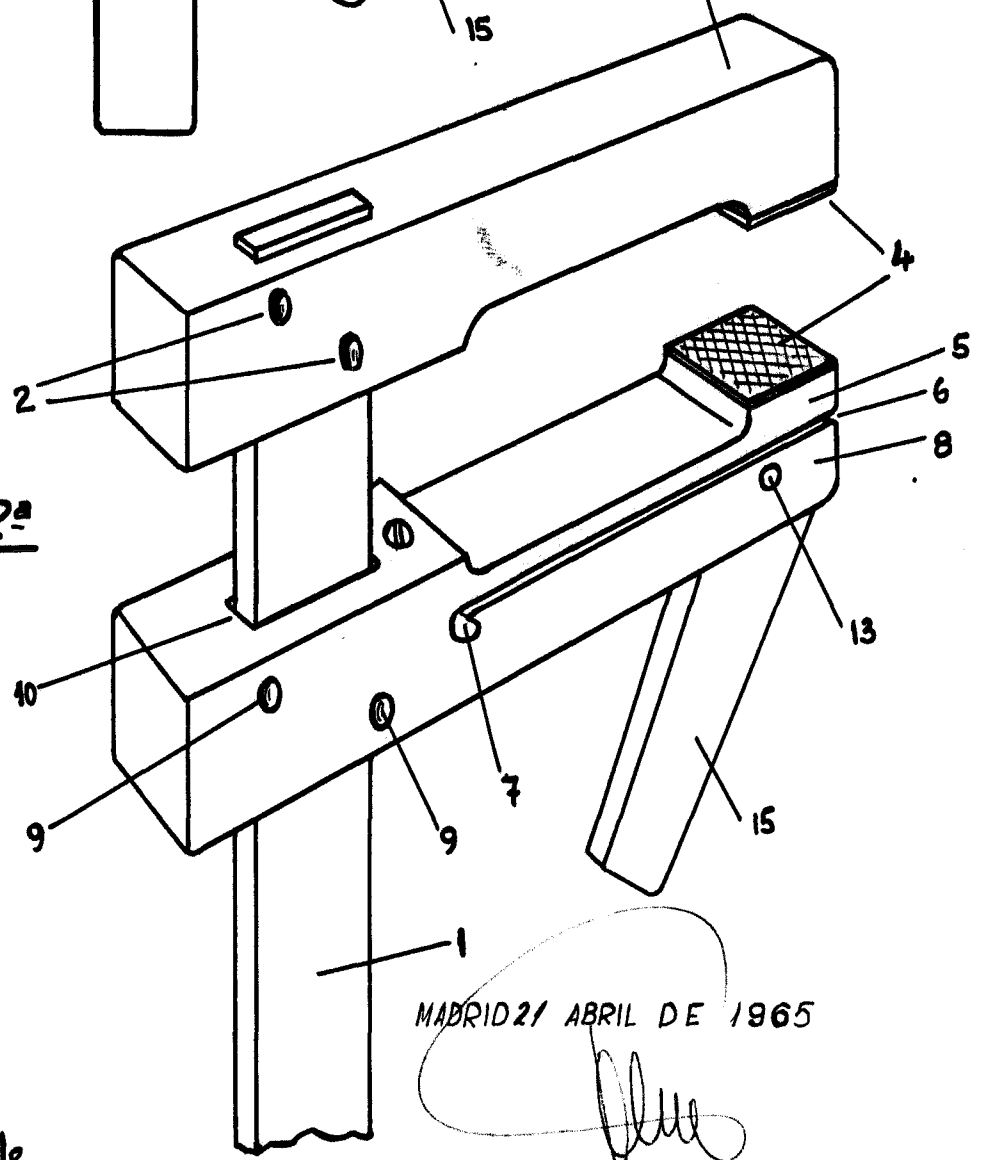


Figura 2ª

MADRID 21 ABRIL DE 1965

Escala variable