

MEMORIA DESCRIPTIVA

que se acompaña

a la solicitud de

una patente de invención por veinte años en España

a favor de:

La Sociedad Anónima Industrial "SENTRY SAFETY CONTROL CORPORATION, domiciliada en el 707 Lincoln Building, FILADELFIA (Estados Unidos de América).

por:

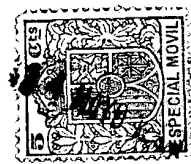
UN CONMUTADOR QUE SIRVE PARA CERRAR UN CIRCUITO ELECTRICO Y PARA PONER EN ACCIONAMIENTO UN DISPOSITIVO DE PARADA EN LOS APARATOS DE PROYECCION CINEMATOGRAFICA CUANDO SE ROMPA LA PELICULA O SE DESVIE DESU RECORRIDO NORMAL.

=====

La presente invención se refiere a los aparatos automáticos de seguridad para las máquinas de proyectar las películas cinematográficas y más particularmente a los medios propios para determinar el cierre de un circuito eléctrico cada vez que se rompa la película o que se desvíe sensiblemente de su recorrido normal.

En el funcionamiento de las máquinas proyectoras de imágenes animadas, ocurre con frecuencia que la película no se desenrolla a la misma velocidad en el carrete de arrastramiento superior y en el carrete de movimiento intermitente, lo que tiene por resultado bien el desarrollo excesivo o bien la supresión del lazo que forma normalmente la película. Este estado de cosas puede explicarse por diferentes causas entre las cuales las defectuosidades o el desgaste de los agujeros perforados en el borde de la película, pero, cualquier que sea el estado





de la película, importa que pase, con una velocidad uniforme, en la máquina para que la proyección se haga de una manera satisfactoria y que no surja el peligro de incendio.

La invención tiene principalmente por objeto un conmutador dispuesto para cerrar un circuito eléctrico y poner en funcionamiento un mecanismo de seguridad cada vez que la película, que se hace pasar en la proximidad del conmutador, se rompa o se desvie sensiblemente de su recorrido normal.

La invención busca a establecer para accionar el conmutador, un órgano de funcionamiento seguro que se pueda montar en una máquina proyectora sin necesidad de introducir en la misma modificación alguna.

Varios otros objetos y ventajas de la invención destacaran en la descripción siguiente de los cuales conviene enterarse refiriéndose a los dibujos adjuntos que representan a título de ejemplo solamente un modo de realización de la invención aplicada a una máquina proyectora y combinada con otros mecanismos cuyo conjunto constituye un aparato de seguridad automático.

En los dibujos, la fig. 1 es una vista lateral parcial de una máquina proyectora de imágenes animadas en la cual se ha instalado el objeto de la invención. Se han omitido ciertas piezas y representado otras fraccionadas con el fin de dejar al descubierto ciertas otras piezas que de otro modo hubieran tapadas.

La fig. 2 es una vista parcial de la misma máquina tomada por el otro lado; se han suprimido ciertas piezas con el fin de simplificar la imagen.

La fig. 3 es una vista lateral de un conmutador que forma parte de la invención, estando quitada la tapadera



de la caja.

La fig. 4 es una perspectiva del organo que acciona el conmutador representado en las figs. 1 et 2.

La fig. 5 es un esquema de distribucion y un plan esquematico que demuestra las relaciones electricas de los diversos elementos constituyentes del aparato de regulacion automatica.

En los dibujos, 11 representa la envoltura superior de una maquina proyectora de imagenes animadas que contiene una bobina 12 desde la cual se conduce la pelicula, entre dos carretes de guia 14, por debajo de un carrete deflector 13 y en un carrete arrastrador 16 contra el cual un carrete 17 apoya la pelicula. Al quitar el carrete arrastrador superior, la pelicula forma un lazo 18 y el carrete con rebordes 19 la dirige mas alla de la entrada del aparato proyector, hacia el carrete arrastrador de movimiento intermitente (no representado) segun la manera acostumbrada. Un escudo 20 montado en una tabla 21 protege el lazo 18.

En la aplicacion de la invencion a las maquinas proyectoras es conveniente disponer el conmutador en un lado del escudo 20, disponiendo el eje 23 del conmutador por encima de la trayectoria de la pelicula 13 y fijando en dicho eje una placa de contacto 24 encorvada aproximadamente como el escudo mismo y dispuesta delante del lazo 18 de la pelicula de tal manera que si se rompe la pelicula, el cabo roto llegue a golpear la placa de contacto 24 y poner en accionamiento el conmutador 22.

A veces ocurre, como consecuencia de defectos en la pelicula o por otros motivos, que el carrete arrastrador intermitente tira de la pelicula mas rapidamente que el



el carrete 16 de donde resulta que se deshace el lazo 18 quedando expuesta la película bien a desgarrarse o bien a romperse.

Con el fin de prevenir este riesgo, se substituye el tornillo suministrado con la maquina por un tornillo 25 de extremo no roscado 26; el organo de mando 27, representado en la fig. 2, va montado en dicho extremo no roscado del tornillo y sujeto almismo contra un desplazamiento longitudinal en el tornillo por un collar 28.

El brazo 29 provisto de un contra-peso del organo 27 descansa normalmente en un soporte 30 que forma parte de la maquina proyectora. El otro brazo del organo 27 lleva un vastago acodado 31 que pasa en el rizo 18 transversalmente al recorrido de la película. El vastago 31 cuya extremidad es acodada con el fin de facilitar el paso de la película en la maquina proyectora, esta situada de tal manera que le toque la película cuando se deshace el lazo 18 y que empuje el organo 27 contra una varilla 32 fija al eje 23 de cualquier manera conveniente, por ejemplo, con la ayuda de un tornillo de presion 33.

Cada vez que el lazo 18 tome incremento o que se rompa la película, la placa de contacto 24 es tocada y el conmutador se cierra o si, por el contrario, se deshace el lazo 18, el organo 27 obra sobre la varilla 32 y cierra el conmutador 22 el cual va unido electricamente a un sistema de regulacion automatica que se describira a continuacion.

El eje 23 del conmutador 22 va montado en la caja 38 de manera que gire sobre si mismo en los dos sentidos. Lleva una leva 39 que se apoya contra el brazo 40 de un organo de contacto separado normalmente del otro brazo 41. De preferencia los dos brazos van montados en un soporte



aislante 42 e unidos a los hilos 43 y 44 los cuales forman parte de un circuito electrico que se cierra en este punto cuando la leva, al girar, aplique el brazo 40 contra el brazo 41.

El conmutador que es el objeto de la invencion ha sido representado empleado en combinacion con un aparato regulador automatico que comprende un organo principal o aparato de seguridad 48 montado en el cono 49 de una maquina proyectora de imagenes animadas (Fig.5). El aparato de seguridad 48 va provisto de un disco obturador 50 que puede oscilar delante de la abertura del cono 49 e interceptar los rayos luminosos que atraviesan la pelicula, pero que normalmente esta mantenido fuera de la posicion de ocultacion por una palanca 51 que obra sobre un tope (no representado) fijo al eje 52 sobre el cual va montado el disco obturador 50.

Una pieza oscilante va montada en la caja 54 por debajo de la palanca 51 y dispuesta de manera que obre sobre ésta y haga caer el obturador 50 en el momento en que su otra extremidad es accionada por un piston 55, que normalmente queda desviado de la palanca 53 por un solenoide 57 contrariamente a la accion de un resorte 56.

Un soporte elastico 58 fijo en un extremo en la caja 54 y cuyo otro extremo, en contacto con una leva 59 fija en el eje 62, soporta un conmutador de mercurio 60 dispuesto de tal manera que cuando el disco 50 del obturador caiga, la leva 59 gire y haga inclinar el soporte elastico 58, arrastrando el conmutador de mercurio 60 e interrumpiendo el circuito electrico en el cual esta introducido dicho conmutador.

Se ha representado la corriente que acciona la maquina proyectora y el sistema regulador automatico como proce-

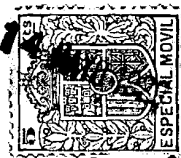


dente de una linea A-B por el intermediario de un conmutador 63 uno de cuyos bornes va enlazado por un hilo 64 a uno de los bornes del motor M que manda la maquina proyectora, y cuyo otro borne va enlazado por un hilo 65 a uno de los bornes de un poste intermedio 66 cuyo otro borne va enlazado al otro borne del motor M, por un hilo 67 de manera tal que, cuando el poste intermedio 66 este cerrado, el motor M reciba la corriente.

Uno de los extremos del enrollamiento del poste intermedio 65 va enlazado con el hilo 68 y su otro extremo va enlazado por un hilo 69 a uno de los bornes del conmutador de mercurio 60. El otro borne de este conmutador va unido por un hilo 70, a un punto de union 71 conectado él mismo por un hilo 72 al hilo 65 de manera tal que, en el momento en que se cierra el conmutador 60, el enrollamiento del poste intermedio 66 sea excitado y el circuito del motor quede cerrado.

Una de las extremidades del enrollamiento del solenoide 57 va unida por un hilo 73 a la juncion 71 y la otra extremidad por un hilo 74 a un hilo 75, unido él mismo a una resistencia 76 conectada con el hilo 67 por un hilo 77. Cuando se cierre el circuito del motor y que el conmutador 60 quede cerrado, el solenoide es excitado por la corriente procedente del hilo 67, por el hilo 77, la resistencia 76, el hilo 75, el hilo 74, el enrollamiento del solenoide, el hilo 73, la juncion 71, el hilo 70, el conmutador 60, el hilo 59, el enrollamiento del poste intermedio 66 y el hilo 68, hasta el hilo 64 de manera que el piston 55 se encuentre desviado de la palanca 53 cuando el circuito este cerrado.

El otro extremo del hilo 75 va unido a uno de los bornes de un conmutador centrifugal 78 cuyo otro borne va enlazado



a la juncion 71 por un hilo 79. El conmutador 22 va unido a la juncion 71 por un hilo 79. El conmutador 22 va enlazado con el hilo 75 por el hilo 44, y con el hilo 79 por el hilo 43, lo que pone dicho conmutador en derivacion con relacion al conmutador 78 y al solenoide 57, mientras que un conmutador 80, accionado por la pelicula, es acoplado en derivacion entre los hilos 75 y 79, como se ha representado esquematicamente.

El conmutador 80, colocado debajo de la abertura de proyeccion de la maquina, esta dispuesto de manera que sea accionado en el caso de romperse o desgarrarse la pelicula en estepunto o entre este punto y el conmutador 22. El conmutador centrifugal 78 va unido mecanicamente a un organo giratorio de la maquina proyectora y dispuesto de manera que se cierre cada vez que la velocidad de la pelicula caiga por debajo de un cierto numero de metros por minuto. Los conmutadores 22, 78 y 80, estando acoplados en derivacion, el cierre de uno de los mismos pondra en accionamiento el dispositivo de seguridad 48 haciendo pasar un flujo de corriente por el hilo 75 y el conmutador hasta la juncion 71, poniendo asi en corto-circuito el solenoide 57, restandole una parte de la potencia necesaria para retener el piston 55 contra la accion del resorte 56, en fin, permitiendo al resorte 56 empujar el piston 55 contra el extremo de la palanca 53 y accionar el obturador 50, el cual cayera, interceptara los rayos luminosos que atraviesan la pelicula, hara girar la leva 59 e inclinar el conmutador de mercurio 60, interrumpiendo el circuito en este punto y privando el poste intermedio<sup>66</sup> de su energia lo que permitira a éste abrirse y suprimir la potencia del motor.

Aunque se haya representado y descrito anteriormente un



cierto modo de realizacion de la invencion y que se haya demostrado una aplicacion practica, se debe entender que se pueden introducir modificaciones en el dispositivo o destinarle a otras aplicaciones sin separarse del espiritu de la invencion. Por lo tanto ésta no se limita al sistema expuesto y sus autores se reservan toda libertad para adoptar cambios, modificaciones y otras aplicaciones susceptibles de encerrarse en el marco de esta invencion.

N O T A.

La patente recaera sobre las reivindicaciones siguientes:

1. Un conmutador que sirve para cerrar un circuito electrico y para poner en accionamiento un dispositivo de parada en los aparatos de proyeccion cinematografica cuando se rompa la pelicula o se desvie de su recorrido normal, una maquina de proyectar las imagenes animadas caracterizada por un conmutador electrico y un organo de mando que pasa en el lazo de la pelicula y que pone el conmutador en accionamiento cuando la pelicula entre en contacto con el organo de mando.
2. Un conmutador que sirve para cerrar un circuito electrico y para poner en accionamiento un dispositivo de parada en los aparatos de proyeccion cinematografica cuando se rompa la pelicula o se desvie de su recorrido normal, una maquina segun la reivindicacion 1 caracterizada por el hecho de que el organo de mando se compone de un brazo provisto de un contra-peso que retiene normalmente dicho organo en la posicion de no accionamiento.
3. Un conmutador que sirve para cerrar un circuito electrico y para poner en accionamiento un dispositivo de parada en los aparatos de proyeccion cinematografica cuando



se rompa la película o se desvie de su recorrido normal una máquina según las reivindicaciones 1 y 2 caracterizada por el hecho de que el órgano de mando comprende una palanca acodada oscilante dispuesta en el aparato uno de cuyos brazos lleva una varilla que pasa en el lazo de la película.

4. Un conmutador que sirve para cerrar un circuito eléctrico y para poner en accionamiento un dispositivo de parada en los aparatos de proyección cinematográfica cuando se rompa la película o se desvie de su recorrido normal, una máquina según la reivindicación 1 caracterizada en que el conmutador lleva una placa de contacto dispuesta exteriormente al lazo de la película y un órgano de mando que pasa en dicho lazo y dispuesta de manera que ponga el conmutador en accionamiento cuando la película se ponga en contacto con la placa o el órgano de mando.

5. Un conmutador que sirve para cerrar un circuito eléctrico y para poner en accionamiento un dispositivo de parada en los aparatos de proyección cinematográfica cuando se rompa la película o se desvie de su recorrido normal, una máquina según una cualquiera de las reivindicaciones anteriores caracterizada en que el aparato comprende enlaces de resorte con dos brazos; una leva montada en el eje del conmutador y que sirve para apretar el uno contra el otro los dos brazos o vastagos de dicho enlace; un escudo montado en el eje y dispuesto en la proximidad de la convexidad del escudo; una varilla fija en el eje y un órgano de mando que pasa en el lazo y dispuesto de manera que entre en contacto con la varilla fija en el eje.

6. Se reivindica por último, como objeto sobre el que



ha de recaer la patente de invencion que se solicita por veinte anos en Espana:

UN CONMUTADOR QUE SIRVE PARA CERRAR UN CIRCUITO ELECTRICO Y PARA PONER EN ACCIONAMIENTO UN DISPOSITIVO DE PARADA EN LOS APARATOS DE PROYECCION CINEMATOGRAFICA CUANDO SE ROMPA LA PELICULA O SE DESVIE DE SU RECORRIDO NORMAL.

Todo conforme queda expresado en la presente memoria que consta de diez hojas escritas a maquina por una sola cara y planos que la acompanan.

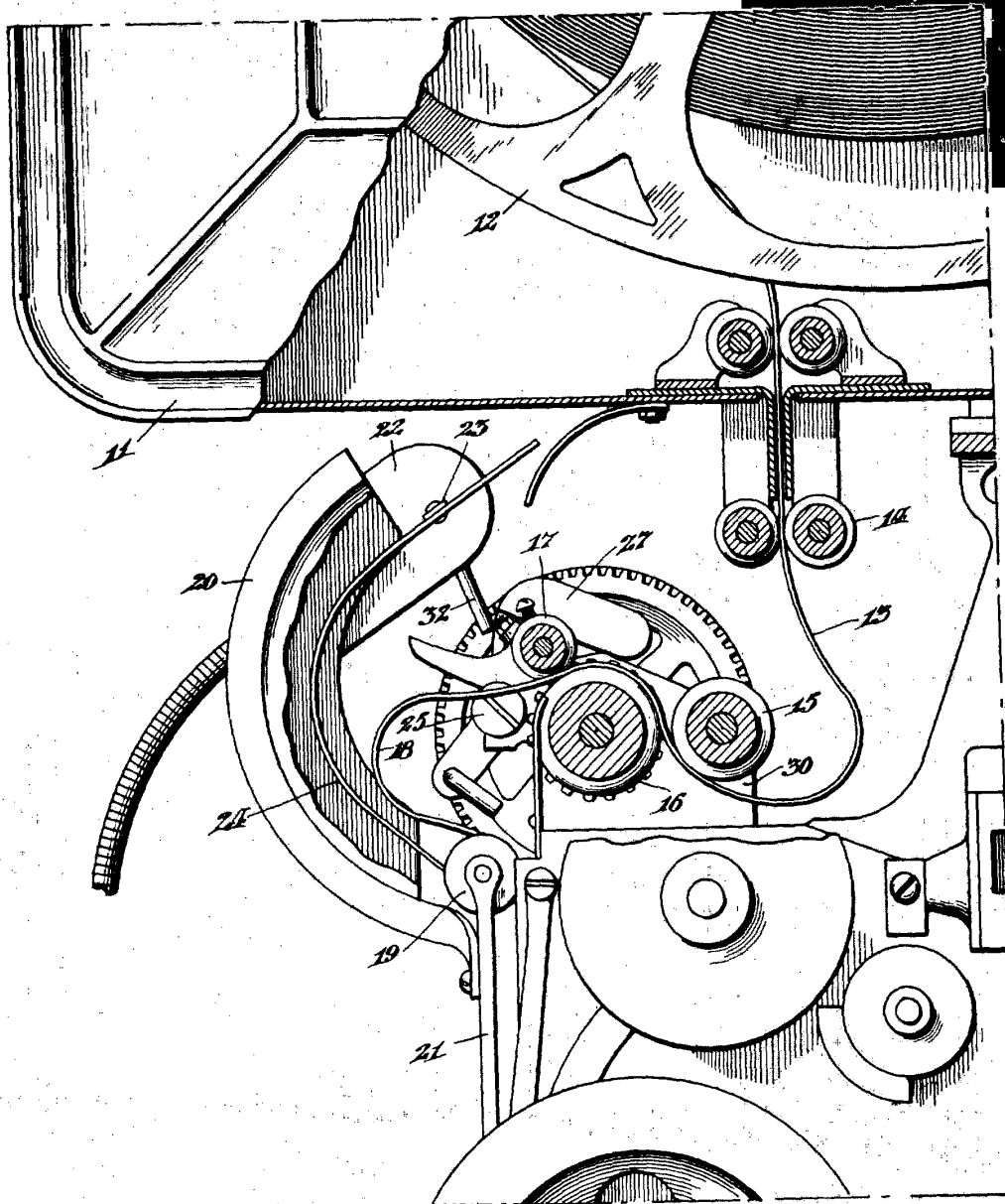
Madrid 14 de Mayo 1929

*José María Viqueo*

*José María Viqueo*



FIG. 1.



Agustin Sanguin  
Miguel Sanguin

SPAIN

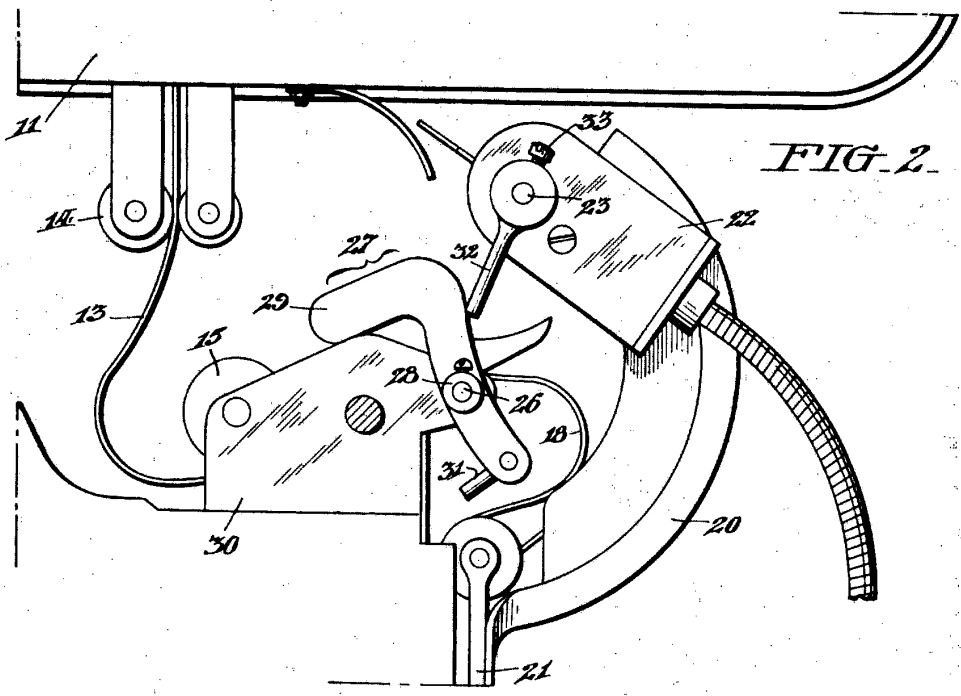


FIG. 2.

FIG. 4.

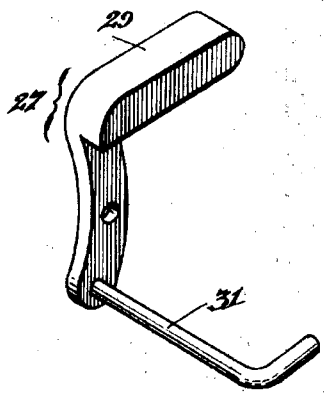
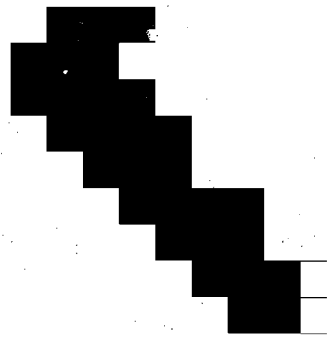
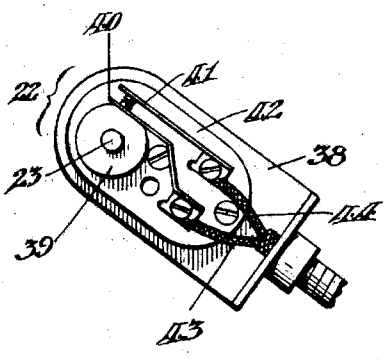


FIG. 3.

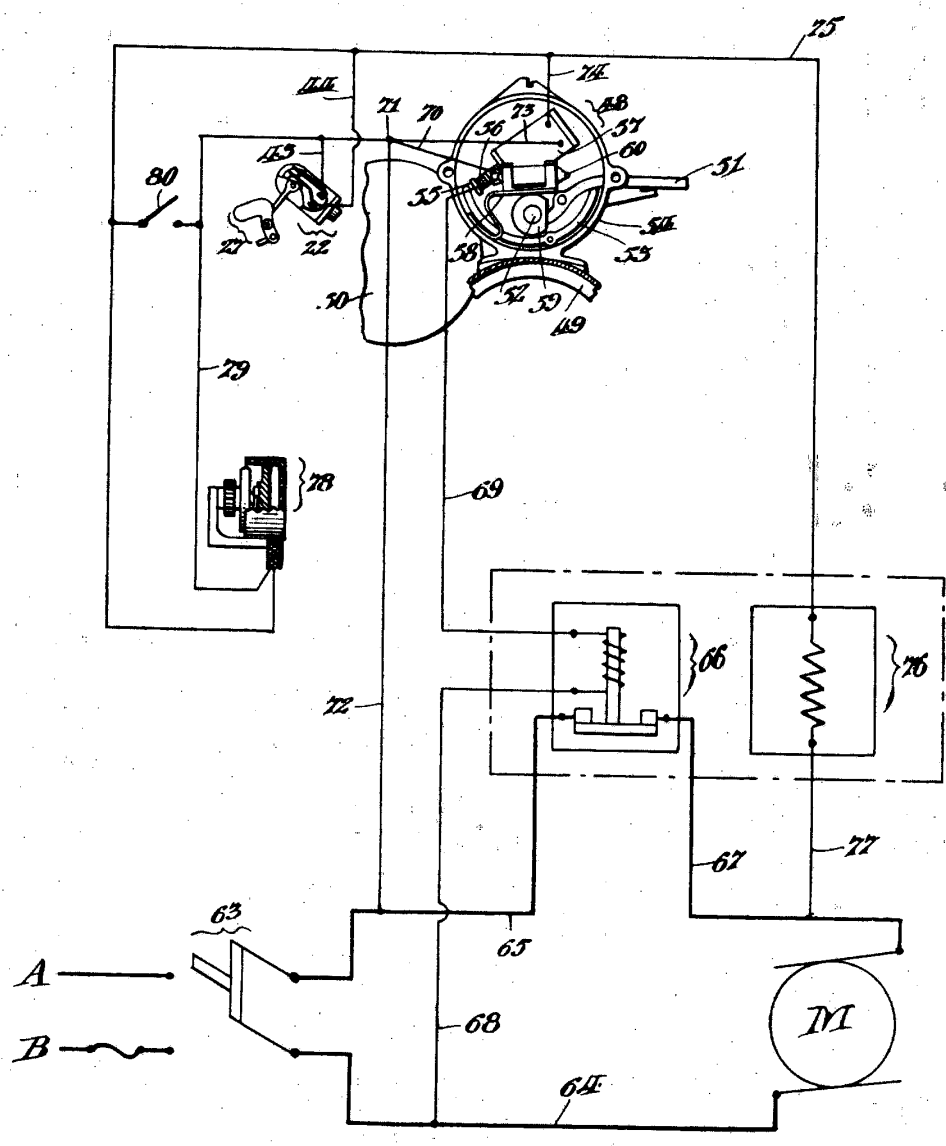


Clasificación  
Miguel Ángel  
[Signature]

SPAIN



FIG. 5.



Capitán Ingeniero  
 Miguel Ángel