



113014

M O D E L O
D E
U T I L I D A D

a favor de Don Gustavo DAUER, de nacionalidad alemana, residente en Barcelona, Calle Pérez Galdós, 38, por "DISPOSITIVO DE ARTICULACIÓN PARA MUÑECOS".

- . -

MEMORIA DESCRIPTIVA

5. La presente invención se refiere a un dispositivo de articulación para muñecos, gracias al cual los mismos se convierten en juguetes muy atractivos, ya que imprimiéndoles un ligero movimiento se obtiene una graciosa oscilación o temblor de las partes articuladas, que pueden corresponder a la cintura, cabeza, brazos, piernas, etc.

10. El dispositivo en cuestión comprende, en líneas generales, un muelle helicoidal alojado con gran holgura en una cavidad formada en una de las dos partes

113014

2 ABR



que se articulan, cuyo muelle está fijado por uno de sus extremos al fondo de dicha cavidad, mientras que en el opuesto presenta un apéndice coaxial insertado en la otra parte articulada, cuya extremidad juega holgadamente en la boca de la aludida cavidad.

5.

Los dibujos adjuntos muestran, a título de ejemplo, no limitativo del alcance de la presente invención una forma preferida de llevarla a la práctica, en representación esquemática.

10.

En dichos dibujos, las figuras 1 y 2 son secciones alzadas que ilustran respectivamente el dispositivo en posición de reposo y en fase de trabajo.

15.

La presente realización comporta un muelle helicoidal -1- alojado con gran holgura en una cavidad -2- practicada, en una de las partes articuladas -3- del muñeco. Dicho muelle -1- está sujeto por uno de sus extremos en un vaciado -4- del fondo de la cavidad -2- con ayuda de un relleno adhesivo -5-.

20.

El muelle -1- presenta en su extremidad opuesta un apéndice coaxial -6- introducido y fijado en la otra parte articulada -7- del muñeco, cuya parte queda situada coaxialmente con relación a la cavidad -3-, en la que la extremidad de la propia parte -7- juega holgadamente.

25.

Gracias a la referida organización y como se comprende, basta mover levemente el muñeco para que todas sus partes articuladas adquieran un divertido movimiento oscilante, que se prolonga durante mucho



113014

2 AGO.

tiempo.

- Serán independientes del objeto de la invención los detalles y características accesorias empleadas en su puesta en práctica, y, en general, cuanto no altere la esencialidad de las siguientes reivindicaciones.
- 5.

- . -

N O T A

Se reivindica como objeto del presente modelo de utilidad:

1. Dispositivo de articulación para muñecos, caracterizados esencialmente por comprender un muelle helicoidal alojado con gran holgura en una cavidad formada en una de las dos partes que se articulan, cuyo muelle está fijado por uno de sus extremos en el fondo de dicha cavidad, mientras que en el opuesto presenta un apéndice coaxial insertado en la otra parte articulada, la extremidad de la cual juega holgadamente en la boca de la aludida cavidad, de manera que, imprimiendo un leve movimiento al muñeco, se obtiene la oscilación de dichas partes articuladas.
- 10.
- 15.

2. Dispositivo de articulación para muñecos.

20. Todo ello según queda descrito y reivindicado en la presente memoria descriptiva que consta



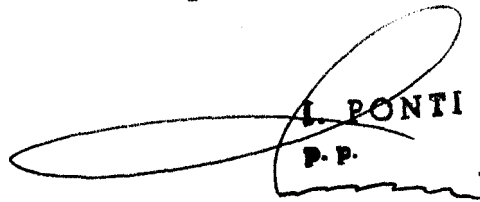
113014

de cuatro hojas foliadas, escritas a máquina por
una sola cara.

Barcelona, 2 de abril de 1965

Gustavo DAUER

p.a.


L. PONTI
P.P.

1-3014

Fig. 1

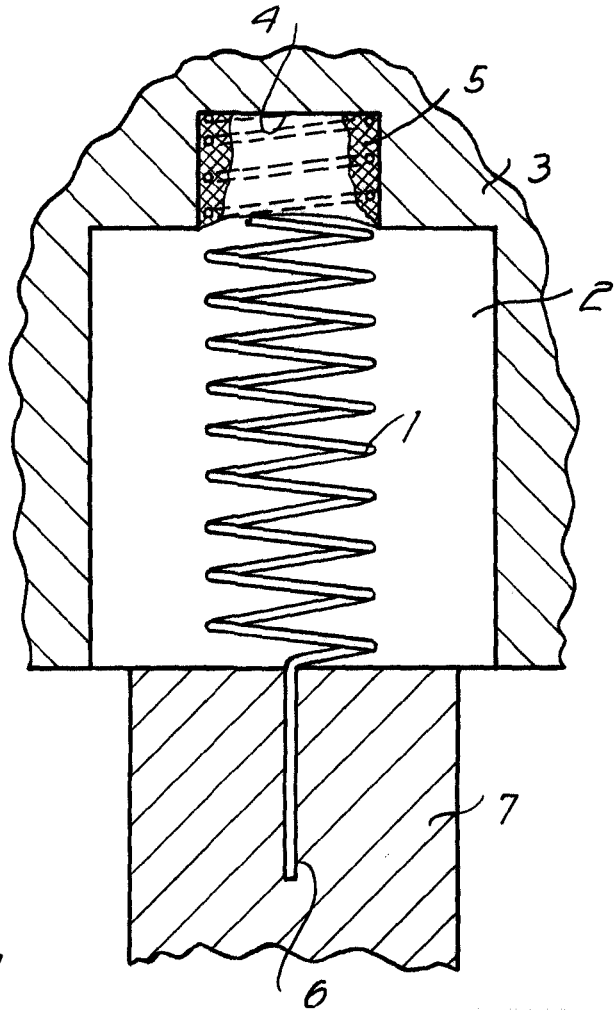
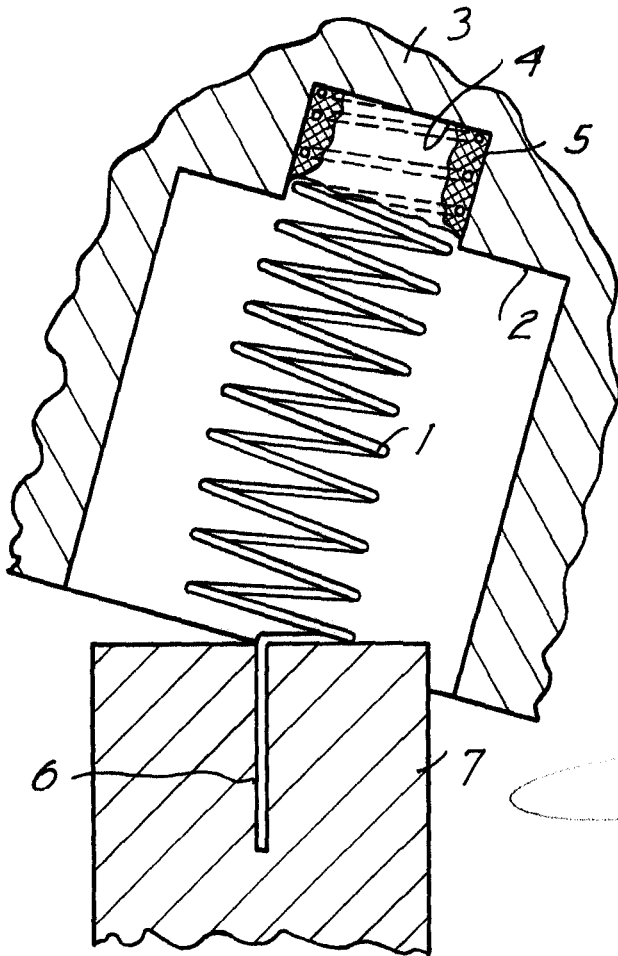


Fig. 2



BARCELONA, - 2 ABR 1965
GUSTAVO DAUER
P.A.

L. PONTI

12215