

3 ABR.



113013

M O D E L O  
D E  
U T I L I D A D

a favor de COMPAÑÍA ROCA-RADIADORES, S.A., entidad española, domiciliada en Gavá (Barcelona), Rambla Lluch, 2, por "HERRAMIENTA DE ROSCAR".

- . -

MEMORIA DESCRIPTIVA

La presente invención se refiere a un macho para roscar que permite en una misma estacada efectuar roscas de distinto diámetro y paso, y cuya aplicación, resulta idónea en tornos automáticos y máquinas transfers, siendo sin embargo, de fabricación sencilla y económica.

La herramienta aludida se caracteriza por el hecho de comprender un macho provisto de una cola de sección circular, mediante la cual se fija a la máquina correspondiente y sobre la que ajusta otro macho, des-

113013

3 ABR.



5. plazable en sentido axial y el cual presenta un diámetro mayor y distinto paso de rosca que el anterior, quedando frenado el desplazamiento de este último mediante la intercalación de un resorte entre ambos machos, y su carrera limitada por un tope formado al efecto en una zona adyacente al macho de menor diámetro.

10. Los dibujos adjuntos muestran tan sólo a título de ejemplo, no limitativo del alcance de la presente invención, un caso práctico de realización de un macho según las características descritas.

15. En dichos dibujos: la figura 1 muestra una vista en perspectiva del macho según la invención; la figura 2 una vista en alzado del mismo, desprovisto del macho mayor desplazable; la figura 3 es una vista en alzado de este último; la figura 4 una vista en planta vista por su parte posterior; y la figura 5 una sección transversal por el tope.

20. Según la representación de los dibujos, el objeto de la presente invención comprende el macho -1-, que se prolonga por una de sus bases mediante la cola -2-, de sección cuadrada, para su fijación en la máquina correspondiente.

25. Dicha cola -2- tiene sus cantos -3- matados al bisel, formando unas guías para un segundo macho -4-, que le permiten deslizarse sobre la misma en sentido axial. Si bien en los dibujos, dicha cola se representa provista de una sección cuadrada, es evidente que dicha forma puede variar siempre y cuando sea factible su fija

3 ABR 1965



ción a la máquina.

113013

5. El macho -3- presenta la particularidad de tener un diámetro y un paso de rosca distintos a los del -1-, siendo dicho diámetro superior al de aquél, de modo que con una sola estacada se permite formar dos roscas en piezas que presentan elementos de distinto diámetro, tales como válvulas de grifería.

10. Entre los machos -1- y -4- se halla comprendido el resorte helicoidal -5-, el cual se constituye en un elemento de frenaje del recorrido del -4- a lo largo de la cola -2- y finalmente, el dispositivo está dotado del pasador -6-, cuyos extremos salientes a través de dos caras opuestas de la cola -2-, formando unos topes que limitan totalmente el avance del macho -4- en una zona adyacente al macho -1-.

15. Serán independientes del objeto de la presente invención, los materiales empleados en los distintos elementos constitutivos del macho, así como las formas y dimensiones, tanto absolutas como relativas, de los mismos y, en consecuencia, todo cuanto no afecte a su esencialidad.
- 20.

113013

3 ABR



N O T A

Se reivindica como objeto del presente modelo de utilidad:

1. Herramienta de roscar, que se caracteriza por el hecho de comprender un macho, provisto de una cola de sección no circular, para su fijación en la máquina correspondiente, y sobre la cual se ajusta, en disposición desplazable en sentido axial, otro macho de mayor diámetro y distinto paso de rosca, el cual se halla frenado en su desplazamiento por un resorte intercalado entre ambos machos, y su carrera limitada por toques formados en una zona adyacente al macho de menor diámetro.

2. Herramienta de roscar.

- La presente memoria consta de cuatro hojas foliadas, escritas a máquina por una sola cara.

Barcelona, 3 de abril de 1.965

COMPANÍA ROCA-RADIADORES, S.A.

p. a.

I. PONTI

E. P.

117013



Fig. 1

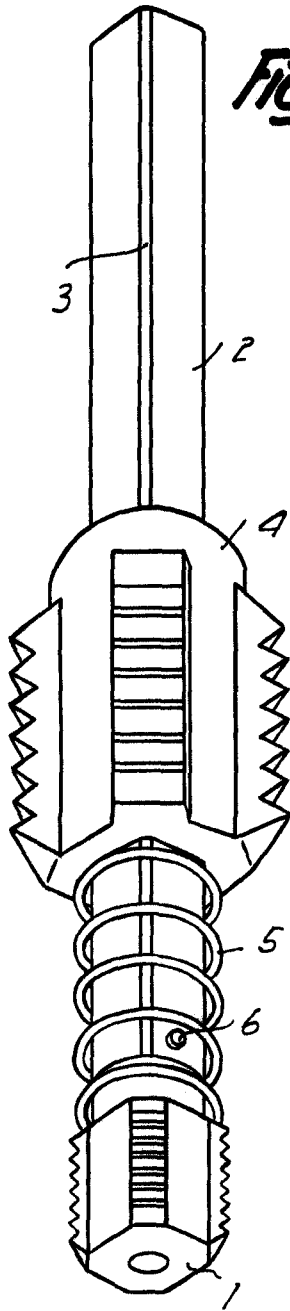


Fig. 2

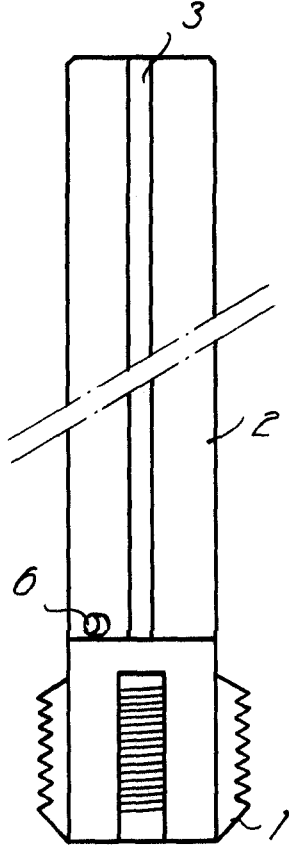


Fig. 3

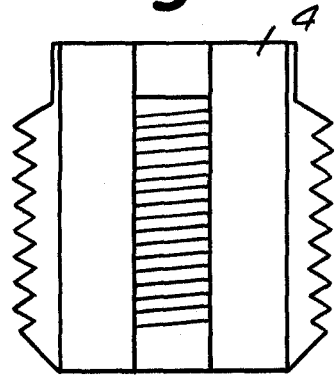


Fig. 4

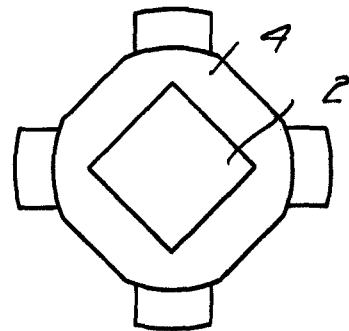
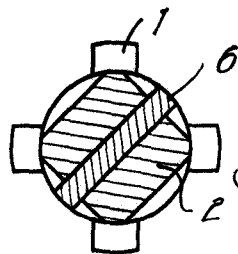


Fig. 5



BARCELONA, 8 ABR 1965  
COMPANIA ROCA-RADIADORES, S.A.  
P.A.

L. PONTI  
P.A.

12223