

113010



- 3 ABR

113010

**MODELO DE UTILIDAD**

por 20 años

por "UN ENVASE PARA PRODUCTOS PASTOSOS", a favor de D. Alfonso Mata Berenguer y D. Alfredo Morales Bermejo, de nacionalidad española, domiciliados en Barcelona, Fontanella, 13, ent1ª. 3ª

=====

**MEMORIA DESCRIPTIVA**

Se refiere el presente Modelo de utilidad a un envase para productos pastosos, del tipo, por ejemplo, de pasta de dientes, que viene a aportar notables y sensibles mejoras, de orden funcional, constructivo y práctico, sobre las diversas realizaciones de envases de tal índole ejecutados hasta el momento.

En efecto, es sabido que, los actuales tipos de envases encargados de la contención de productos pastosos, no se hallan bien resueltos, porque por lo general adoptan

- una estructura tubular de paredes flexibles que permite el enrollado del tubo a medida que se consume el producto. Esta constitución implica una serie de inconvenientes, como por ejemplo el hecho de que una parte considerable de producto se desperdicia, ello amén de lo poco estético que resulta el envase cuando se ha comenzado a enrollar. Otros inconvenientes a citar son lo poco práctico de su manejo, así como la posibilidad de rotura del envase por causa de la suma endebles de sus paredes.
- 5.
10. Estos inconvenientes se hallan resueltos perfectamente en el actual Modelo, cuyas características más esenciales son su constitución en material más resistentes que el de aquellos tubos, así como su facilidad de manejo debida a la simplicidad del elemento expulsor del producto que, al propio tiempo, está realizado con el fin de que el desperdicio de éste sea mínimo. Todo ello, además, se resuelve a base de una ejecución muy económica, por lo que ha de tener gran aceptación en el mercado.
- 15.
20. Para su mejor comprensión y mayor facilidad en las descripciones, nos vamos a referir a un dibujo que se adjunta a la presente memoria y que representa, a título de ejemplo, explicativo, no limitativo, un envase para productos pastosos realizado de conformidad con el presente Modelo.
25. En dicho dibujo, la figura 1 es una sección longitudinal completa del envase en cuestión, según un plano de corte meridiano del mismo.
30. La figura 2 se corresponde con una sección transversal del propio envase, según el plano de corte A-A de la figura 1.
- Según tales figuras, el envase para productos pastosos objeto del presente Modelo está constituido por un cuerpo tu-

bular -1- dotado de una salida -2-, roscada para retener el tapón -3- de estructura troncocónica.

5. Dicho cuerpo -1- va dotado de un nervio perimétrico trasero -4- con el que encaja la garganta interior -5- de un tapón trasero -6- que puede servir de base de sustentación del envase y puede girar libremente, llevando interiormente una larga espiga roscada -7-, encargada del desplazamiento de una plataforma discoidal -8-, por medio de un émbolo expulsor roscado -9-.

10. Por último, para impedir el giro de dicha plataforma -8-, se dispone en la periferia de ésta un corte entrante -10- deslizante por un nervio de guía -11- situado longitudinalmente en el interior del envase -1-.

15. Todo cuanto no afecte, altere, cambie o modifique la esencia del envase descrito, será variable a los efectos del actual Modelo.

N O T A.

Se reivindica como objeto de este registro por Modelo de utilidad:

20. 1.- Un envase para productos pastosos, caracterizado esencialmente por estar constituido por un cuerpo tubular, con una boca de salida y un tapón de cierre, dotado de un nervio periférico posterior con el que encaja la garganta anular interna de un tapón trasero que sirve de base de sustentación y lleva una larga espiga roscada interna, cuyo giro determina el desplazamiento de un émbolo que rodea a la misma y tiene una plataforma de expulsión del producto que, con el fin de impedir su giro, lleva un corte entrante perimétrico, deslizante por un nervio de guía, longitudinalmente situado en el interior del propio envase.

30. Sean cuales fueren las circunstancias que concurren

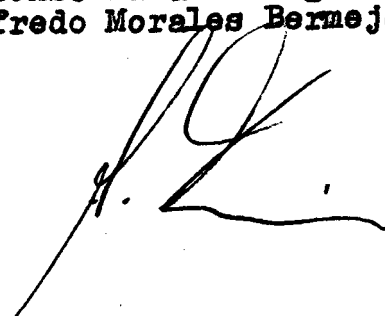
en la esencialidad del Modelo de utilidad definido en la anterior reivindicación, cuyo objeto es:

2.- "UN ENVASE PARA PRODUCTOS PASTOSOS".

5. Consta la presente memoria de cuatro hojas foliadas, mecanografiadas por una sola cara y de los dibujos unidos a la misma.

Barcelona,

- 3 ABR. 1965  
P.A. de D. Alfonso Mata Berenguer y  
D. Alfredo Morales Bermejo,

A large, stylized handwritten signature in black ink, appearing to be the initials 'A.M.B.' or similar, written over the typed names of the attorneys.

113010

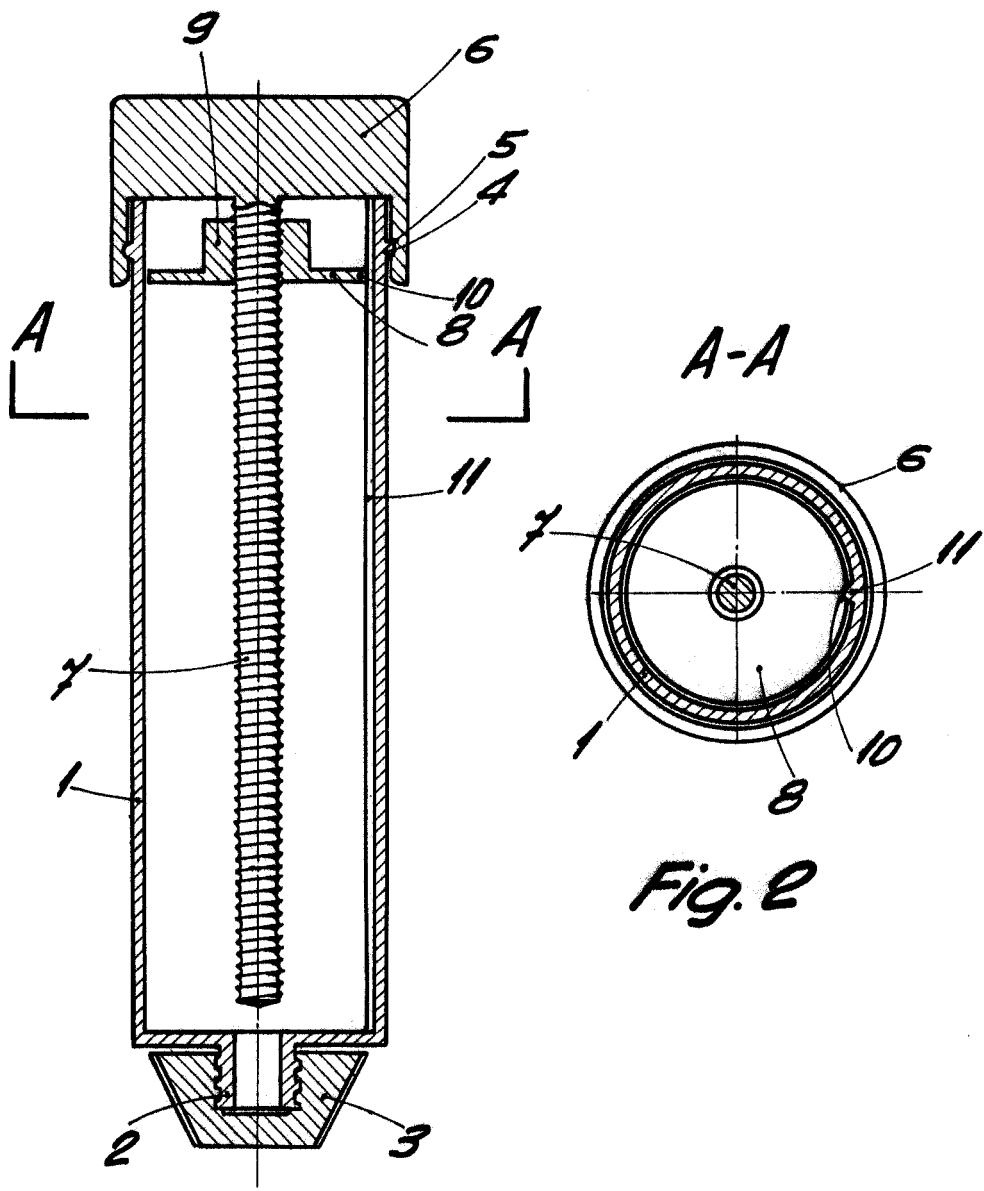


Fig. 1

Fig. 2

BARCELONA, 3 ABR. 1965  
P. A.

ESCALA VARIABLE