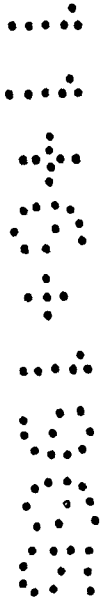


113007



MODELO DE UTILIDAD

por 20 años

A favor de Dña. FAUSTA SILVESTRI SANDROLINI, de nacionalidad italiana, residente en Barcelona, Bruch 153. - - - - - por: "CUELLO PERFECCIONADO PARA CAMISAS Y PRENDAS SIMILARES"

MEMORIA DESCRIPTIVA

El presente modelo de utilidad se refiere a un cuello perfeccionado para camisas y prendas similares.

En la confección de camisas, blusas y prendas similares que comprenden un cuello que debe ajustarse cómodamente al  
5 cuello de la persona usuario, es conocido el problema de llevar a cabo la fabricación en serie de estas prendas por el hecho de que la medida del cuello en proporción con la longitud de las mangas y anchura de hombros y pecho resulta diferente en cada  
10 persona, por lo que resulta difícil al usuario comprar una de

113007



estas prendas confeccionadas y que el cuello le ajuste perfecta y cómodamente.

Mediante el cuello perfeccionado en cuestión se ha subsanado prácticamente este inconveniente y a la vez se ha conseguido que un mismo número de camisa pueda servir para dos o tres tallas. Ello se consigue confeccionando el cuello de la prenda con tejido de condición elástica, cuya condición elástica también la presenta la entretela cuando el cuello la comprende.

Además, y con el fin de no proporcionar arrugas y coadyuvar a la función de adaptación de este nuevo cuello, tanto la costura, como los elementos o medios de unión entre las entretelas y las tiras constitutivas del cuello, son también de naturaleza elástica.

Con el fin de facilitar la explicación, se acompaña a la presente memoria una lámina de dibujos en la que se ha representado un caso de realización, que se cita a título de ejemplo no limitativo del alcance del modelo.

En los dibujos:

La figura 1 ilustra un cuello para camisa, según los actuales perfeccionamientos, y

la figura 2 muestra una sección esquemática de los elementos que intervienen en este cuello de camisa.

Según el caso representado este cuello está constituido por tres tiras de tela -1-, -2- y -3-, de las que la primera constituye el anverso del cuello, la pieza -2- la tirilla interior, y la tercera pieza forma el forro o revés, con la particularidad de que las tres tiras son de tejido elástico.

Asimismo, con el fin de evitar tensiones entre



estas tres piezas, la unión entre las mismas se efectuará por medios elásticos, ya sea con hilo -4- de esta naturaleza o bien mediante costura elástica en máquina apropiada, y empleando como sustancia adherente entre las entretelas -5- un producto plástico de un coeficiente de elasticidad similar al de las telas o tejidos escogidos para la confección del cuello.

Se comprende que empleando telas de distintas densidad pero del mismo coeficiente de elasticidad, y que presentan asimismo una contracción al lavado controlada, se obtendrá un cuello de adecuada elasticidad que se adaptará en todo momento al cuello de la persona usuaria a pesar de que este último comprenda un diámetro algo mayor.

El modelo, dentro de su esencialidad, puede ser llevado a la práctica en otras formas de realización que difieran sólo en detalle de la indicada a título de ejemplo a las cuales alcanzará igualmente la protección que se recaba. Podrá, pues, confeccionarse este nuevo cuello con el número de piezas más adecuado y en cualquier forma y tamaño, con los medios y materiales más convenientes, por quedar todo ello comprendido en el espíritu de las reivindicaciones.

N O T A

Se reivindica como objeto del presente modelo de utilidad:

- 1.- Cuello perfeccionado para camisas y prendas similares, caracterizado esencialmente por el hecho de que las tiras de tela constitutivas del mismo, son de constitución elástica, adaptándose este cuello ajustadamente a diferentes diámetros de cuello de la persona usuaria.

113007



2.- Cuello perfeccionado para camisas y prendas similares, según la anterior reivindicación, caracterizado porque la entretela empleada en la confección de este cuello es asimismo de constitución elástica.

5

3.- Cuello perfeccionado para camisas y prendas similares, según las reivindicaciones 1 y 2, caracterizado porque la costura empleada en la confección del cuello, así como los elementos de unión entre las tiras y las entretelas son asimismo de naturaleza elástica.

10

4.- CUELLO PERFECCIONADO PARA CAMISAS Y PRENDAS SIMILARES.

Consta la presente memoria descriptiva de cuatro hojas, mecanografiadas, numeradas, foliadas y escritas por una sola cara, acompañada de una hoja de dibujos.

Barcelona, para Madrid, 3 de Abril de 1965.

FAUSTA SILVESTRI SANDROLINI

P. A.  
MANUEL DE RAFAEL

113007



Fig. 1

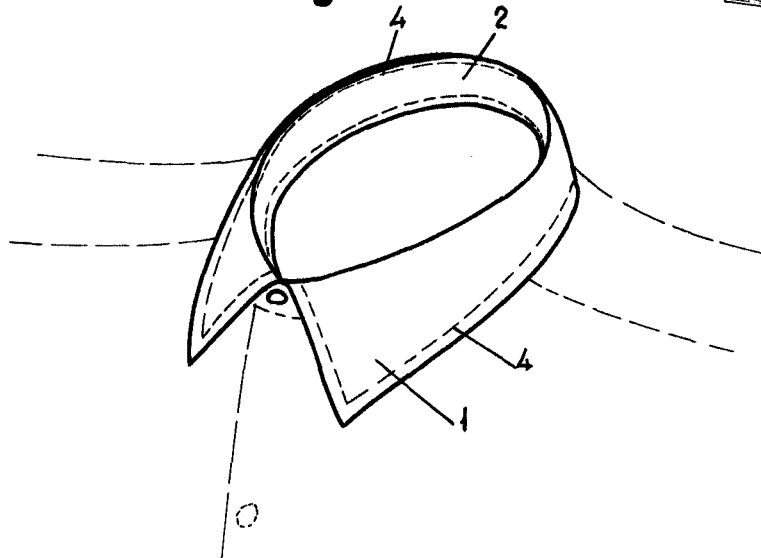
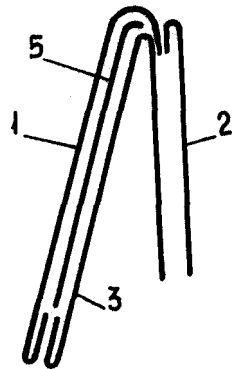


Fig. 2



Barcelona, 3 de Abril 1965  
pa.

MANUEL DE RAFAEL