



113004



M O D E L O
D E
U T I L I D A D

a favor de Don Miguel RALUY VIÑUALES, de nacionalidad venezolana, residente en Barcelona, Paseo Manuel Giro-
na, 5, 5º por "PINZA PARA COLGADORES DE ROPA".

- . -

MEMORIA DESCRIPTIVA

La presente invención se refiere a una pinza acoplable a colgadores de ropa, mediante la cual es posible acondicionar perfectamente colgados, pantalones y faldas.

- Los colgadores más usuales para el acondicionamiento de trajes de caballero o señora están dotados de una
5. varilla transversal sobre la cual se coloca convenientemente doblado por la mitad la falda o pantalón que completan el traje. Este sistema de colgado es poco aconsejable debido a la inseguridad que ofrece la varilla para sostener
 10. el pantalón o falda, que cae al menor balanceo del colgador.

113004

- 2 ABR. 1904



A fin de solventar las deficiencias expuestas, se ha ideado la pinza objeto de la invención, caracterizada esencialmente por estar acoplada debajo de la varilla transversal del colgador y próxima a cada uno de los extremos de la misma, eventualmente una abrazadera de anchura regulable adaptable a cualquier dimensión de las varillas de distintos tipos de colgadores. El lomo de la pinza está dotado de un asiento en media caña receptora de la varilla, presentando a ambos lados y a lo largo del asiento en media caña, sendos escalonados para el encaje de la varilla cuando su cara inferior sea plana.

Las ramas de las pinzas presentan unas muescas en su canto superior, así como dos aletas a modo de gancho que se prolonga de su extremo posterior, que permite colgar prendas provistas de una tirilla de suspensión.

Para la mejor comprensión de cuanto queda descrito en la presente memoria, se acompaña un dibujo en el que tan sólo a título de ejemplo, se representa un caso práctico de realización del objeto de la invención.

En dicho dibujo, la figura 1 es una vista en perspectiva de una de las pinzas montadas en un colgador; la figura 2 es una sección transversal de la misma, cuando la varilla transversal es de sección circular, mientras que la figura 3 es una vista similar, si bien la varilla transversal es de cara inferior plana y lomo curvado.

La pinza -1- está sujeta a la varilla -2- del colgador -3- mediante una brida -4-, provista de tornillo inferior -5- acoplado a la brida y conectado a un vástago



113004

-6- que atraviesa el lomo de la pinza -1-, el cual presenta un vaciado -7- en media caña y en dirección longitudinal receptor de la varilla -2- cuando ésta es de sección circular (figura 2). A ambos lados de este vaciado -7- se han previsto dos escalonados -8- para el acoplamiento de la varilla -2- cuando su cara inferior sea plana (figura 3).

En el canto superior de las ramas de la pinza -1- se han practicado sendas muescas -9-, en las cuales pueden colgarse prendas provistas de una tirilla de suspensión (por ejemplo: faldas). Idéntica finalidad tienen dos aletas posteriores -10- a modo de gancho que se prolongan del lomo de la pinza.

15. La pinza descrita se coloca próxima al extremo de la varilla -2-, con las ramas enfrentadas las de un extremo de la varilla respecto a las de la opuesta. El pantalón se coloca a presión entre dichas ramas que, por propia elasticidad, tienden a cerrarse, quedando perfectamente suspendido, sin arrugas ni posibilidad de desprendimiento fortuito. Pero también puede ser colgado libremente de la varilla -2- y las dos ramas del mismo ser hechas pasar entre los brazos de la pinza que, en este caso, no es imprescindible que ajusten elásticamente contra la prenda.

20. La pinza descrita puede adaptarse a cualquier tipo conocido de colgador, pues la brida -4- se adapta a cualquier anchura y contorno de la varilla transversal. En lugar del montaje amovible descrito, la pinza podría ser fijada rígidamente a la varilla -2-, formando cuerpo con ella de modo que se podría prescindir de la brida ajustable.

113004

-2



La simplicidad de esta pinza la hacen sumamente económica, pudiendo fabricarse de madera, plástico y otro material apropiado.

Serán independientes del objeto de la invención los materiales empleados en la construcción de los distintos elementos que la integran, formas y dimensiones de los mismos y cuantos detalles accesorios puedan presentarse, siempre y cuando no afecten a su esencialidad.

- . -

N O T A

10. Se reivindica como objeto del presente modelo de utilidad:

15. 1. Pinza para colgadores de ropa, caracterizada esencialmente por el hecho de que va acoplada debajo de la varilla transversal del colgador y presenta dos ramas paralelas a la misma, con su canto superior dotado de unas muescas receptoras de la tirilla de suspensión de las prendas, mientras que del lomo de la pinza parten unas aletas a modo de gancho, destinadas a la misma finalidad que las muescas aludidas.

20. 2. Pinza para colgadores de ropa, según la reivindicación 1, caracterizada por el hecho de que la pinza es fijada a la varilla del colgador mediante una brida de anchura regulable con un alojamiento en mediacaña receptor del contorno de la varilla, a ambos lados del cual están

113004



Fig. 1

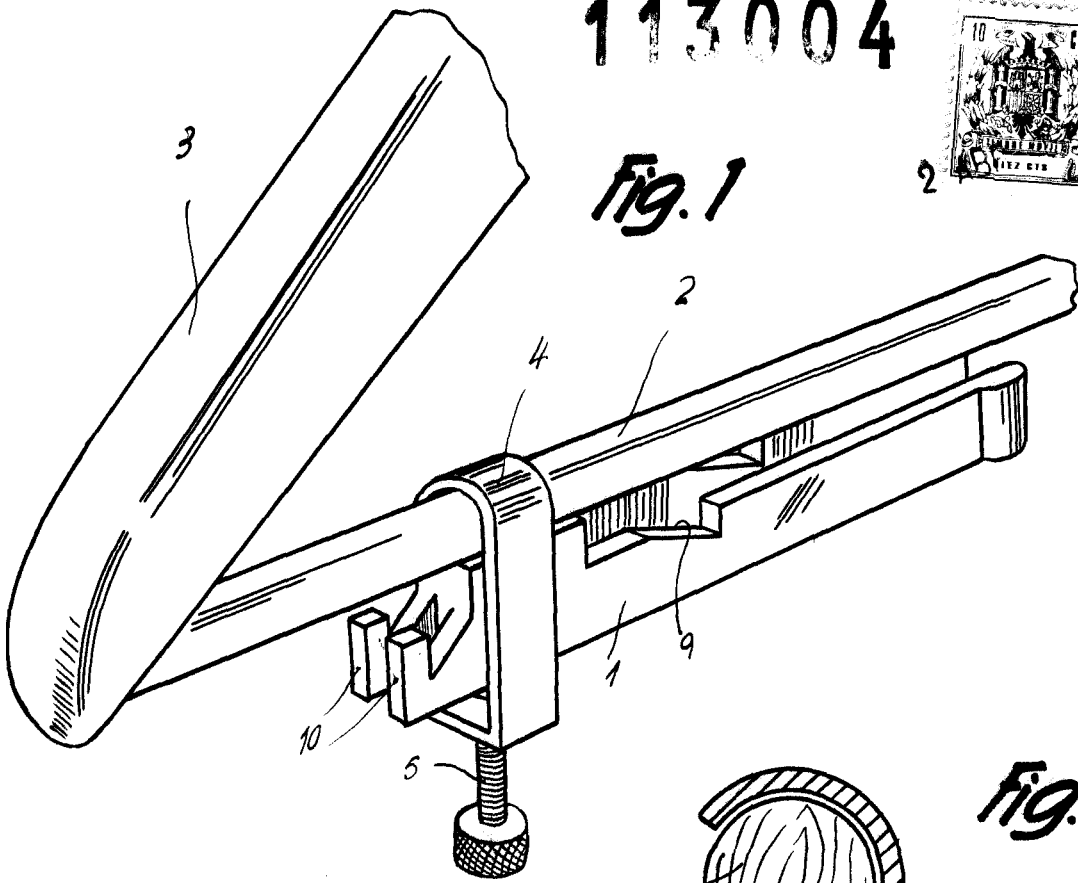


Fig. 2

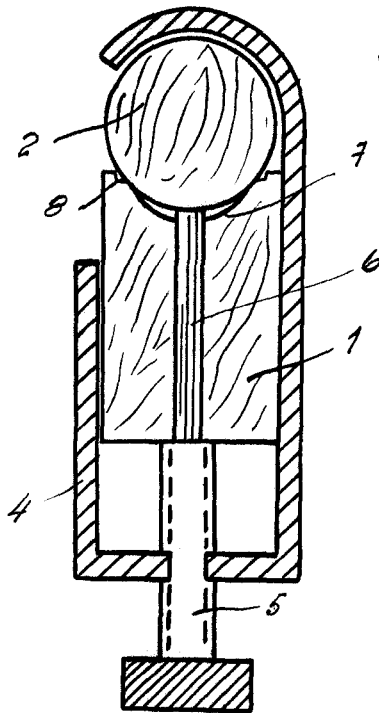
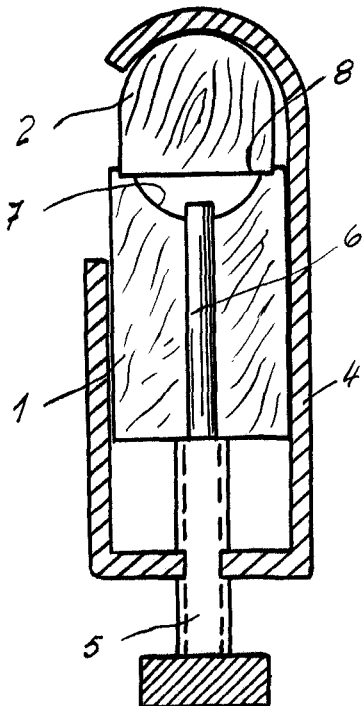


Fig. 3



2 ABR 1965

BARCELONA,
MIGUEL RALUY VIÑUALES
P.A.

1237E