

113001



M O D E L O
D E
U T I L I D A D

a favor de Don José BARREDA NOS, de nacionalidad española, residente en Barcelona, Calle Guipúzcoa, 88, por "DISPOSITIVO LIMPIADOR".

- . -

MEMORIA DESCRIPTIVA

La presente invención se refiere a un dispositivo limpiador de múltiples aplicaciones tales como el lavado de coches y de muy práctico uso, siendo, sin embargo, de construcción sencilla y económica.

5. El dispositivo aludida se caracteriza por el hecho de comprender un par de platines enfrentadas, entre las cuales queda dispuesto un disco de material esponjoso, y cuyas platinas se hallan relacionadas mediante unas prolongaciones tubulares axiales, susceptibles de enchufarse entre si en disposición corredera
- 10.

113001



que facilita la aproximación para su escurrido, estando dotada la prolongación tubular sobresaliente, de un tapón provisto de un dispositivo de suspensión del conjunto.

5. Los dibujos adjuntos muestran tan sólo a título de ejemplo, no limitativo del alcance de la presente invención un caso práctico de realización de un dispositivo según las características descritas.

10. En dichos dibujos: La figura 1 muestra una perspectiva fragmentada de un despiece de los elementos que forman el dispositivo; la figura 2 una sección longitudinal del mismo en posición de uso; y la figura 3 otra sección análoga pero referida a la posición de escurrido.

15. Según la representación de los dibujos, el objeto de la presente invención comprende el par de platinas -1- y -2- enfrentadas entre sí, las cuales adoptan una forma discoidal y entre ambas queda dispuesto un disco -3- formado a base de un material esponjoso susceptible de absorber el líquido usado para la limpieza.

20. Ambas platinas -1- y -2- se encuentran relacionadas mediante las prolongaciones tubulares -4- y -5- dispuestas en forma axial y de distinto diámetro, de modo que puede ser encañadas corredizas entre sí,

25. de manera que resulta posible el desplazamiento de aquellas platinas para aproximarse, con lo que determina la correspondiente compresión del disco -3- y

113001



consiguiente escurrido del líquido impregnado.

5. El extremo superior del cuerpo tubular -5- tiene dispuesto el tapón de cierre -6-, de paredes roscadas -7- para su fijación en el mismo, de cuya cara externa sobresale el gancho -8- constitutivo de un dispositivo de suspensión del conjunto cuando no se halla en función de uso.

10. Serán independientes del objeto de la presente invención, los materiales constitutivos de los elementos que forman el dispositivo, así como las formas y dimensiones, tanto absolutas como relativas de los mismos y, en consecuencia todo cuanto no afecte a su esencialidad.

- . -

N O T A

15. Se reivindica como objeto del presente modelo de utilidad:

20. 1. Dispositivo limpiador, que se caracteriza por el hecho de comprender un par de platinas enfrentadas, entre las cuales se halla dispuesto un bloque elástico y esponjoso, y cuyas platinas encuentran relacionadas mediante unas prolongaciones tubulares axiales, susceptibles de enchufarse entre sí en disposición corredera que facilita la aproximación mutua de las platinas, de manera que el bloque se comprime

113001



para su escurrido, estando dotada una de las expresadas prolongaciones de un tapón dotado de un dispositivo de suspensión del conjunto.

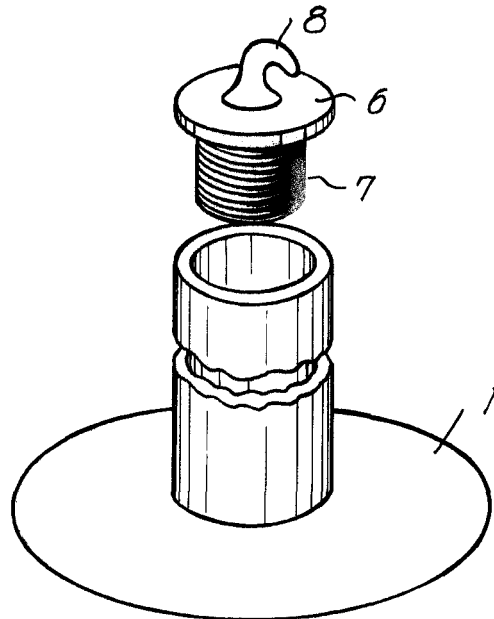
2. Dispositivo limpiador.

5. La presente memoria consta de cuatro hojas foliadas, escritas a máquina por una sola cara.

Barcelona, 1º abril de 1965

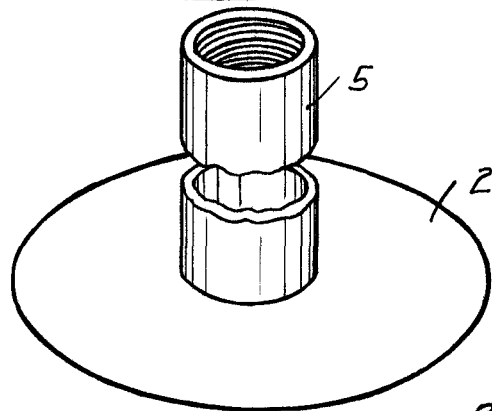
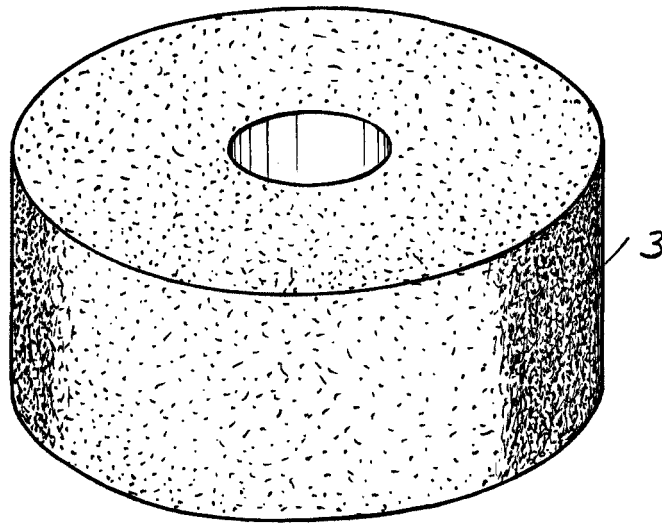
José BARREDA NOS

p.a.



113001

Fig. 1



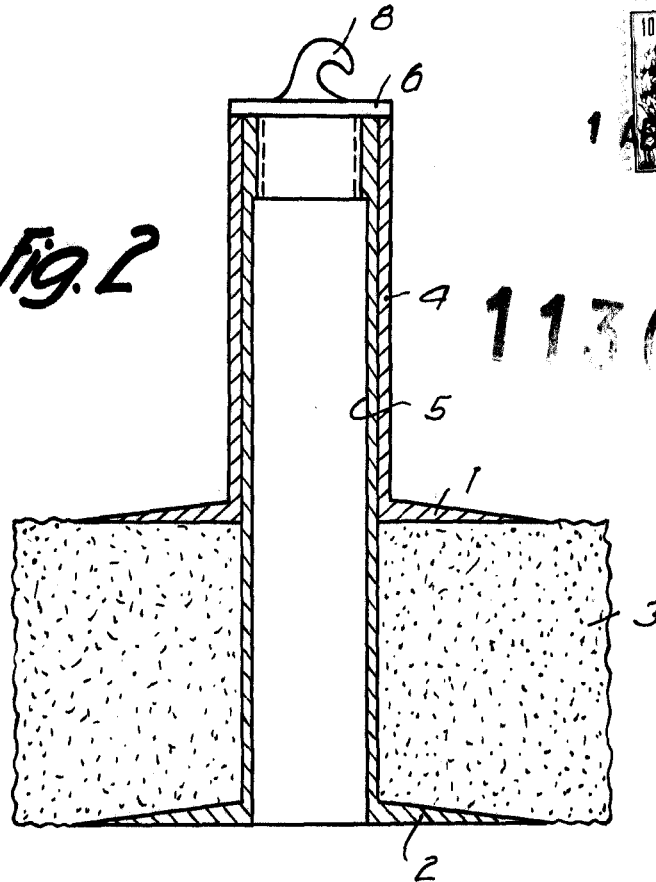
1 ABR 1965

BARCELONA,
JOSÉ BARREDA NOS
P.A.

12177

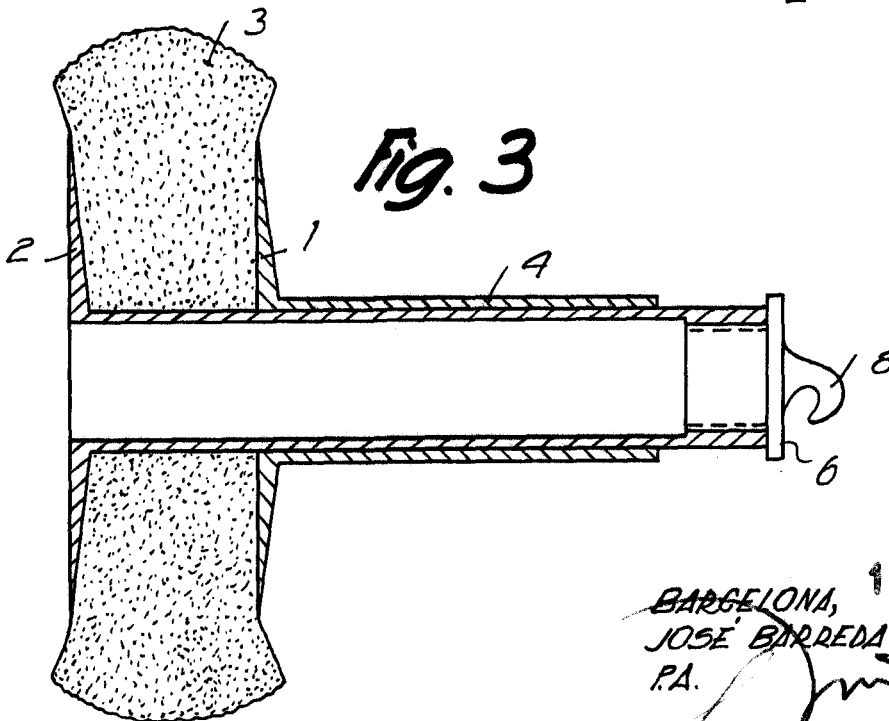


Fig. 2



113001

Fig. 3



BARCELONA, 1 ABR 1965
JOSE BARREDA NOS
P.A.

12177