



112984

M O D E L O  
D E  
U T I L I D A D

por "UNA ROTULA PERFECCIONADA PARA ESPEJOS RETROVISORES",  
a favor de DON SALVADOR CARRERAS TRULLOLS y DON RAIMUNDÔ  
ALTIMIRA MANANIC, ambos de nacionalidad española, domicilia-  
dos en Barcelona, Piferrer, 36-38.

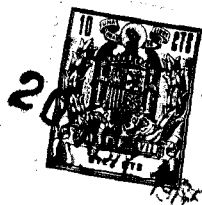
= . =

MEMORIA DESCRIPTIVA

El presente modelo de utilidad se refiere a una  
rótula perfeccionada para espejos retrovisores.

5. Mas concretamente, en la invención se ha previsto  
una rótula especialmente destinada para su uso en espejos  
retrovisores de vehículos, la cual constituye a su vez un  
nexo de unión entre los cuerpos independientes de base y  
pantalla del espejo integrantes del conjunto del retro-  
visor.

Con el fin de facilitar la explicación se acompaña  
a la presente memoria descriptiva de una lámina de dibujos



112984

en la que se ha representado un caso de realización que se cita a título de ejemplo.

En los dibujos:

5. La figura única, representa una vista en alzado lateral y despiece del conjunto del retrovisor, en la que se aprecia las piezas 1 y 2, integrantes de la pantalla y base, comportando la pantalla 1 la pieza semiesférica de plástico 3 con núcleo de hierro 4, atravesado por el espárrago roscado 5 y dotada de pitones 6 de anclaje en orificios 7 de la arandela 8, y orificios 17 de la pantalla 1, dotada a su vez de paso central 9 para el espárrago 5. Este conjunto se fija a la pieza 1 mediante arandela 10 y tuerca de presión 11.

15. La base 2, comporta el casquete esférico 12 con paso 13 para juego sobre la semiesfera 3. Esta pieza 2 se fija al espárrago 5 mediante tuerca de presión 14 y arandela de bloqueo 15, con interposición del resorte expansivo 16, que permite obtener las diversas posiciones de uso estable del espejo.

20. El modelo, dentro de su esencialidad, puede ser llevado a la práctica en otras formas de realización que difieran en detalle de la indicada a título de ejemplo en la descripción y a las cuales alcanzará igualmente la protección que se recaba. Podrá, pues, construirse en 25. cualquier forma y tamaño, con los materiales mas adecuados, por quedar todo ello comprendido en el espíritu de las reivindicaciones.



112934

N O T A

Descrito el objeto y utilidad de la presente invención, lo que se declara como no divulgado ni practicado en España, comprende las siguientes reivindicaciones.

5. 1. Una rótula perfeccionada para espejos retrovisores, caracterizada esencialmente por el hecho de comprender la pantalla del espejo un asiento plano para una semiesfera, constituida por una envolvente semirrígida y un núcleo duro y atravesada por un espárrago roscado y dotada en su plano de contacto de unos tetones pasantes a través de sendos orificios del asiento citado, y operativamente dispuestos para alojarse en sendos orificios de una arandela de respaldo a través de la cual pasa el extremo del espárrago antedicho, sobre el que rosca una arandela y tuerca de presión.
- 10.
- 15.
20. 2. Una rótula, según la anterior reivindicación, en la que la base o soporte del retrovisor presenta una embutición perforada guarnecida por un casquete esférico situado en el interior de la pieza de base, cuyo casquete está perforado en su polo, para constituir conjuntamente un asiento para la semiesfera descrita y un paso para el extremo correspondiente del espárrago roscado, sobre el cual se ensarta una arandela convexa, un resorte expansivo, una arandela de bloqueo y una tuerca de presión regulable.



112984

3. una r tula perfeccionada para espejos retrovisores.

Seg n se describe y reivindica en la presente memoria descriptiva que consta de 4 p ginas foliadas y escritas a m quina por una sola de sus caras, acompa adas de una l mina de dibujos.

5.

Madrid, a 20 ABR 1965

p. a.

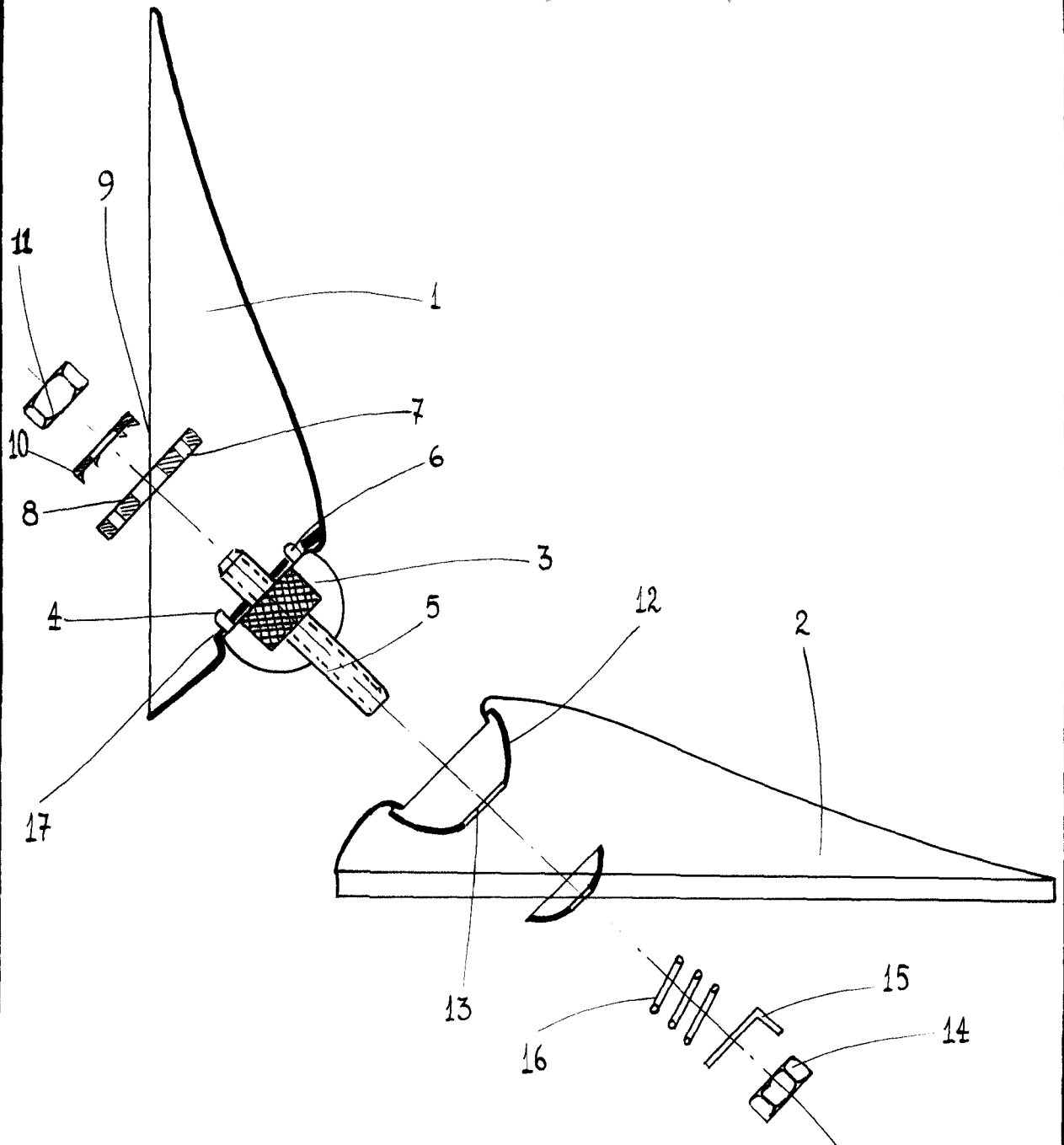
JAIME ISERN

p. p.



20

1965



Madrid, 20 APR. 1965  
Jaime Isern  
P.P.