

2961

19 ABR



112961

MEMORIA DESCRIPTIVA.-

MODELO DE UTILIDAD.

PAIS : ESPAÑA.

DURACION : 20 AÑOS.

OBJETO : "UTENSILIO PARA USOS MULTIPLES".-

=====

A nombre de : DON ANASTASIO BOLUMBURU IZAGUIRRE.

Residente en : EIBAR (Guipúzcoa), Vista Alegre s/n.

Nacionalidad : Española.



19 ABR

112961

5.- Se refiere este Modelo de Utilidad a un utensilio aplicable a muy diversos usos, debido a la especial forma de cada una de sus partes, y a la posibilidad de transformación merced a sencillos dispositivos, en otras herramientas distintas a las que en sí presenta inicialmente.

10.- Es sabido, que para los trabajos domésticos, es preciso un herramental no demasiado numeroso, pero sí indispensable para la mayoría de trabajos caseros; también profesionalmente, es necesario un equipo de herramientas elemental, que permita al usuario, actuar en cualquier momento con dicho equipo. Tanto en un caso como en otro, este utensilio que se cita, es de gran utilidad, ya que en un sólo conjunto, puede disponerse de un número relativamente grande de herramientas de diversos usos, como son hacha, sierra, martillo, formón, extractor y 15.- excavadora.

20.- En esencia, el utensilio mencionado, está formado por una sierra de longitud adecuada, que en un extremo presenta un formón y llevando acoplada sobre dicha sierra, solidariamente, un hacha de tal modo que esta sierra, una vez cubierta con un mango resguardador de la misma, origina el correspondiente del hacha. Sobre la parte posterior del hacha se fija y asegura un martillo ó yunque y en la superficie del hacha y bordes sin filo, se prevén entrantes y ojales especialmente adecuados para extractores de claves y objetos variables.

25.- Para la unión del mango que cubre la sierra a ésta, de

112961

1.9 ABP



manera que no pueda salirse con el empleo y uso del hacha, se ha previsto un sistema de pestillo por muelle, así como otra pieza en forma de pala dotada del mismo sistema de pestillo, para sustituir al conjunto anterior, sobre el mismo mango, transformando y ampliando la diversidad de empleo del utensilio.

Por el aludido objeto, se solicita el correspondiente privilegio de Modelo de Utilidad, conforme y al amparo del vigente Estatuto sobre Propiedad Industrial, a fin de garantizar a favor del recurrente el derecho a la explotación exclusiva del mismo en toda España.

A continuación se hará una detallada descripción del utensilio citado, con referencia al plano que se acompaña, en el que se representa a simple título de ejemplo, no limitativo, una forma preferente de realización, susceptible de todas aquellas variaciones de detalle que no supongan una alteración fundamental de las características esenciales del mismo.

En dicho plano se ilustra:

En la figura 1 : Vista general del utensilio.

En la figura 2 : Vista del utensilio desprovisto de mango.

En la figura 3 : Vista del utensilio transformado en pala.

En la figura 4 : Detalle en sección transversal del sistema de pestillo de sujeción del mango.

Según el ejemplo de ejecución representado, el utensilio para usos múltiples, está constituido por una sierra 2 alargada en su longitud una magnitud adecuada, para permitir el acoplamiento en su extremo de las caras planas de un trenchader o hacha 3, dejando sobresalir a un extremo 7 es-

1.9 ABR.



pecialmente conformado para constituir un formón.

60.- Sobre esta sierra 2, se ha previsto la colocación de una envuelta hueca 1 que forma el mango del utensilio, envuelta que en su extremo está dotada de ranuras diametralmente opuestas para pase del hacha y su borde posterior, en el que encaja un yunque ó martillo 8. Este mango presenta también un orificio lateral por el que asoma un botón 5 unido a un fleje 6 acoplado a la sierra 2 y sobre una pletina 4, cuyo botón al asomar por el orificio del mango, logra la solidarización de éste con el conjunto de elementos.

70.- Una pala 11 dotada de sistema de botón y fleje similar al descrito, puede ser colocada sustituyendo a los elementos citados anteriormente, sobre el mismo mango 1.

En la superficie del hacha 3 se ha practicado un ejal de forma especial para extracción de clavos y en uno de los bordes sin filo, de una muesca 10 extractora de tapones.

75.- Por la organización descrita, se comprende que las acciones posibles con este utensilio, son variadas y complementarias unas de otras, formando todo ello, un conjunto de herramientas cómodo de emplear y siempre solidarizadas entre sí sin posibilidad de pérdidas ni extravíos.

80.- La forma, materiales y dimensiones, podrán ser variables y en general, cuanto sea accesorio y secundario, siempre que ni altere, ni cambie la esencialidad del objeto que se describe.

Los términos en que queda redactada esta Memoria, son ciertos y fiel reflejo del objeto descrito, debiéndose tomar con carácter amplio y nunca en forma limitativa.



19 ABR

85.-

REIVINDICACIONES.-

1ª.- Utensilio para usos múltiples, caracterizado por estar constituido por una sierra de longitud adecuada que en un extremo lleva acoplada un hacha y conformado dicho extremo de tal manera que constituya un formón, existiendo un mango hueco que cubre la hoja de dicha sierra y se acopla sobre ella, para dejar sobresaliente las hojas del hacha y borde posterior, sobre el que encaja un yunque o martillo, habiéndose previsto en la superficie del hacha y en sus bordes exentos de file, ojales y muescas para actuar como extractores de objetos.

2ª.- Utensilio para usos múltiples, según reivindicación primera, caracterizado por haberse previsto sobre la sierra que constituye el alma del mango del hacha, y a la altura de ésta, un pestillo formado por un fleje elástico y una pletina dotada de un botón que sobresale al exterior atravesando al mango por un orificio en él previsto, permitiendo que dicho mango quede solidariamente unido al conjunto mientras se maneja.

3ª.- Utensilio para usos múltiples, según anteriores reivindicación, caracterizado por haberse previsto una superficie en forma de pala, con sistema de pestillo de botón y fleje en un borde de la misma, susceptible de acoplarse sobre el mismo mango del utensilio, transformando a éste en pala cuando sea preciso.

110.-

4ª.- "UTENSILIO PARA USOS MÚLTIPLES".-

Madrid, 19 ABR. 1965

P. AL



19 ABR 1965

12061



19 ABR 1965

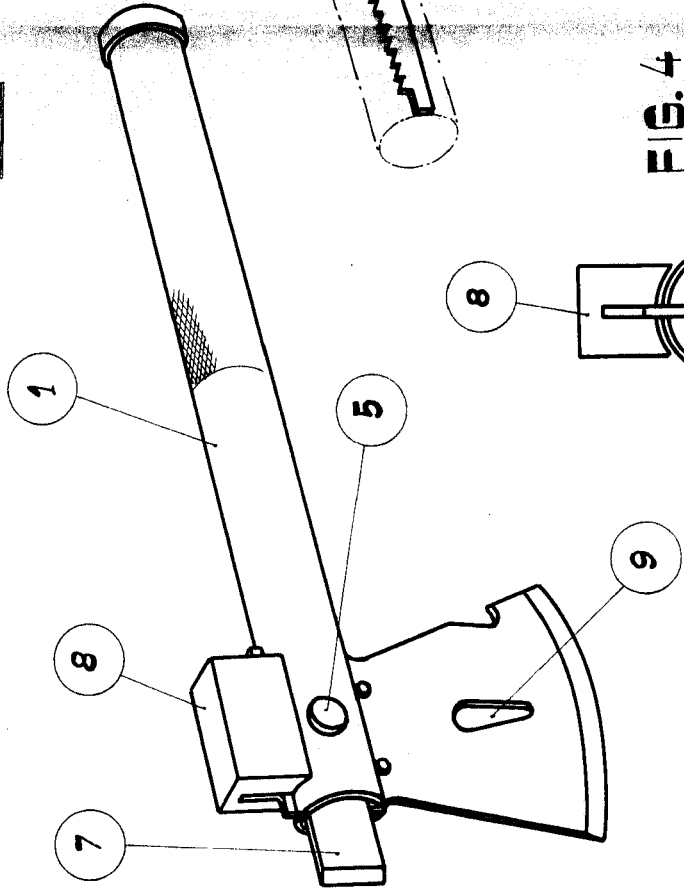


FIG. 1

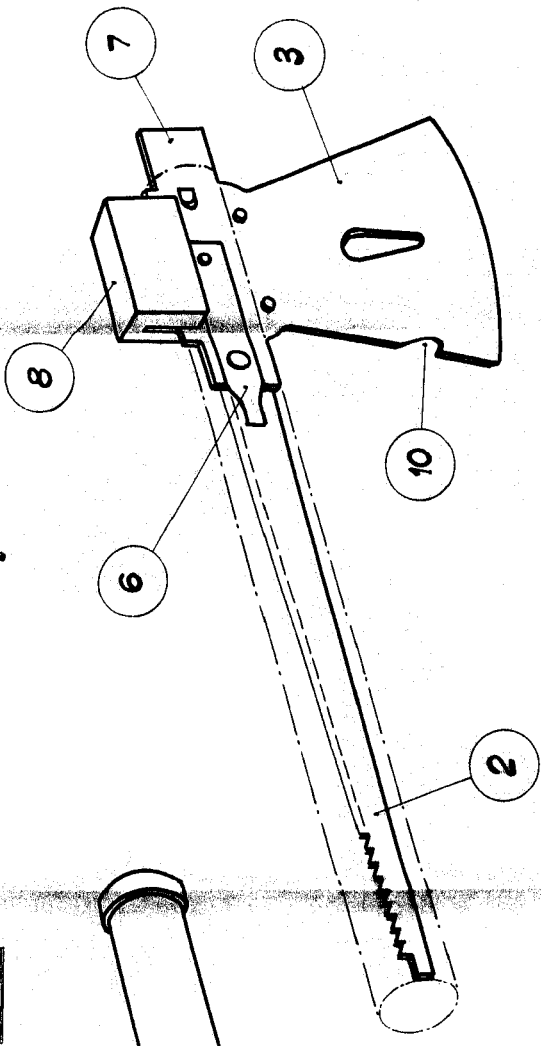


FIG. 2

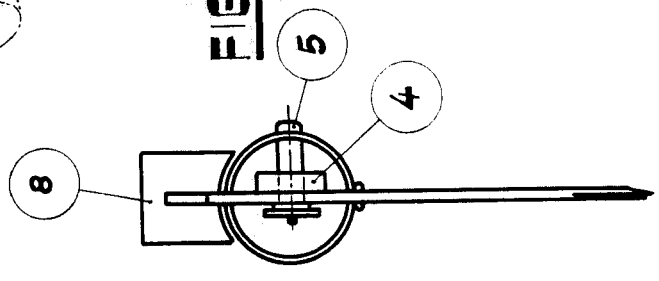


FIG. 4

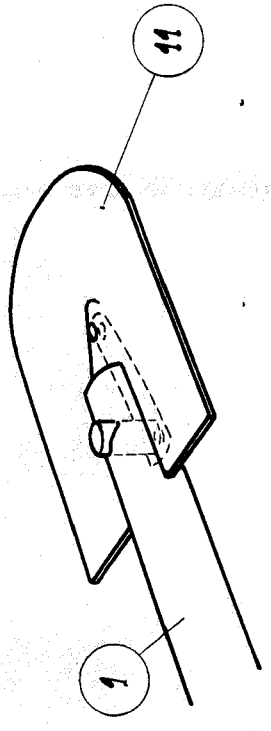


FIG. 3

Madrid, 19 ABR 1965

P. A.

ESCALA VARIABLE