

JE/

(Grupo 6, Clase 56)



P A T E N T E D E I N V E N C I O N

a favor de

Sra. Vda. de PAGES - domiciliada en Barcelona.

por

"Tapon espolvoreador para saleros, azucareros y aplicaciones analogas?"

-----;-----

M e m o r i a d e s c r i p t i v a .

Conocidas son las dificultades que se experimentan al intentar utilizar un salero o azucarero espolvoreador provisto de un tapon con varios orificios pequeños, cuando su contenido se ha humedecido o apelmazado.

El objeto de esta patente consiste en una nueva forma de tapon con el cual se evitan estas dificultades ya que por su disposición especial disgrega la sal o azucar apelmazados permitiendo su facil salida a través de las aberturas de que está provisto este tapon.

El tapon objeto de esta patente está constituido esencialmente por dos porciones roscadas entre si, la superior de las cua-



les, de bastante mayor altura que la inferior, presenta en su parte interna una pieza o saliente puntiagudo cuyo extremo queda frente a la parte central de una abertura practicada en la porción inferior de dicho rapon adyacente a la abertura del frasco al que se adapta el tapon.

En el plano adjunto se representa una forma de ejecución del objeto de esta patente:

La figura 1 representa en sección longitudinal el tapon colocado en su frasco correspondiente.

La figura 2 es una sección, según la línea II-II de la figura 1, de la porción superior del tapon.

La figura 3 es una vista por encima de la porción inferior del tapon, en sección según la línea III-III de la figura 1.

Como se representa en la figura 1, este tapon está formado por dos porciones, una superior -1- y otra inferior -2- roscadas una a otra. La porción superior -1- ofrece la forma de casquete o caperuza y presenta en su parte interna un saliente -3- dirigido hacia abajo en forma de pirámide de base cuadrada cuyo vertice queda situado frente a una abertura -4- practicada en la porción inferior del tapon. Junto a los lados de la base de la pirámide existen cuatro aberturas -5- para la salida del material.

La porción inferior del tapon presenta un tabique delgado -6- que cubre directamente el frasco y que está previsto de una abertura -4- que en la forma de ejecución representada tiene la forma de una cruz de brazos iguales cuyo centro corresponde como ya se ha dicho al vertice de la pirámide existente en la porción superior del tapon. Esta abertura puede presentar también cualquier otra forma conveniente, por ejemplo circular.

La porción inferior -2- del tapon presenta además una rosca -7- para recibir la porción superior -1- del tapon y una rosca -8- para roscarla al frasco o recipiente con el cual debe usarse el tapon.



Al espolvorear con el salero la sal aunque esté humedecida pasa facilmente por la abertura -4- chocando contra el vertice de la piramide -3- que la disgrega saliendo luego distribuida por las aberturas -5- de la porción superior del tapon sin que este se obstruya aunque la sal esté húmeda o mojada.

Este tapon puede construirse de metal o de cualquier otro material conveniente, especialmente de una pasta moldeada cuya superficie quede suficientemente lisa o pulimentada para que no se adhiera la sal a ella.

Aunque en la descripción que antecede se ha hablado solamente de sal para mayor sencillez de la descripción, debe entenderse que este tapon puede usarse para espolvorear con cualquier materia molida o pulverulenta, especialmente con aquellas que se humedecen o apelmazan.

N O T A

Se reivindica como objeto de esta patente:

1) Tapon espolvoreador para saleros, azucareros y otras aplicaciones analogas caracterizado por estar formado de dos porciones de las cuales la inferior presenta una abertura de forma conveniente cuyo centro corresponde con el vértice de un saliente dispuesto en la parte interna de la porción superior la cual está prevista a su vez de aberturas de salida de tal manera que la sal u otra materia despues de pasar por la abertura de la porción inferior encuentra el saliente de la porción superior que la disgrega.

2) Tapon según la reivindicación 1 caracterizado porque la abertura de la porción inferior del mismo es de forma de cruz de brazos iguales y está practicada en un tabique o pared muy delgado que cierra la boca del frasco para que la sal aunque esté humedecida pase facilmente por ella sin obstruirla.

3) Tapon según las reivindicaciones 1 y 2 caracterizado porque el saliente de la porción superior cuyo vértice corresponde



con el centro de la abertura de la porción inferior presenta la forma de una piramide de base cuadrada existiendo en dicha porción superior y a los lados de la base de la piramide cuatro aberturas rectangulares o de otra forma para la salida del material.

4) Tapon espolvoreador para saleros, azucareros, y aplicaciones analogas.

Barcelona 30 de Abril de 1929.

P. A.

FIG. 2

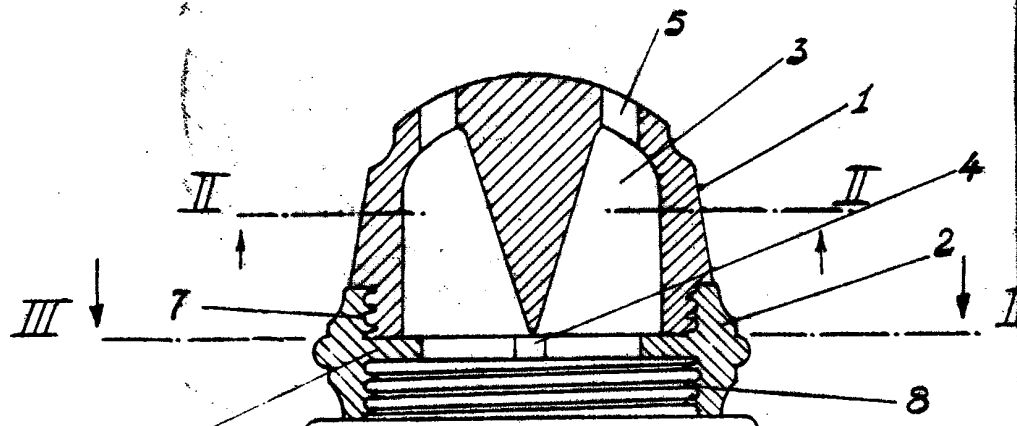
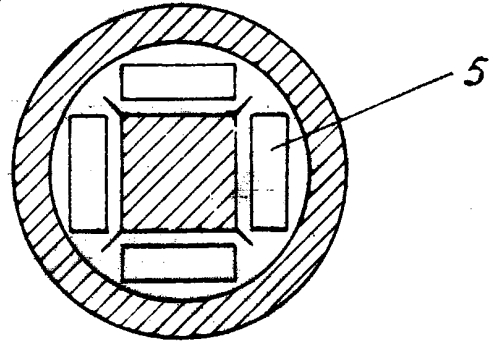
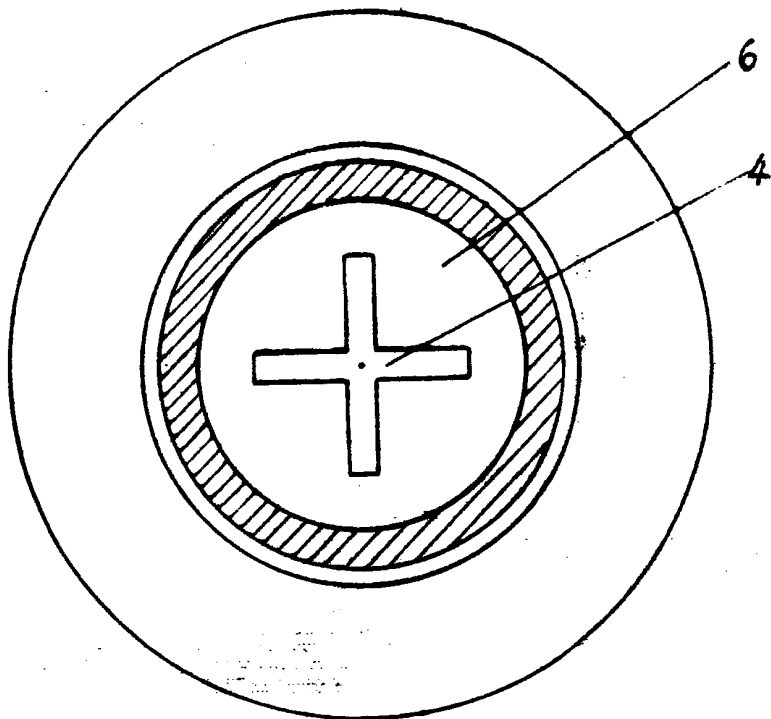


FIG. 1



FIG. 3



4  
↓  
III

ESCALA VARIABLE

*Antonio López Lida*