

112904



112904

MEMORIA      DESCRIPTIVA  
-----

Correspondiente a un MODELO DE UTILIDAD cuyo registro se solicita por veinte años.

A favor de

Dña. Montserrat Barcelona Jarabo, de nacionalidad española.

Residente en BARCELONA.-Arimón, 51

por :

"SABANA DE BAÑO, PERFECCIONADA"

-----

- 2 -  
112904



La presente memoria descriptiva tiene como fin la declaración del objeto sobre que ha de recaer el privilegio de explotación industrial y comercial exclusiva en el territorio nacional de un Modelo de Utilidad, conforme a la legislación vigente en materia de Propiedad Industrial que, según expresa el enunciado, trata de una sábana de baño perfeccionada.

El objeto motivo del presente registro está ideado con el fin de que pueda emplearse a la salida del baño, en piscinas, playas, etc., ya que la sábana de baño está proyectada para cubrir parte del cuerpo cuando se sale del agua, quedando adaptada al cuerpo por medios propios de sujeción o adaptación, llevando así mismo un bolsillo adicionado para poder meter en él objetos de uso personal.

Actualmente las personas que desean cubrirse al salir del baño se han de colocar un albornoz, con lo que se privan de tomar baños de sol, o bien envolverse en una toahalla con la incomodidad de que han de sujetársela con la mano.

Para subsanar estos inconvenientes se ha ideado esta sábana de baño que tiene como elemento principal un elástico interior que sirve para adaptarse al cuerpo, y después por medio de unos botones, situados convenientemente, queda fijada al cuerpo logrando con ello una cubrición perfecta y una seguridad absoluta de que aun cuando no se sujete con las manos, dicha sábana no se caerá del cuerpo, aun cuando el busto de la usuaria sea muy reducido, ya que la zona elástica la ciñe al cuerpo.

Esta sábana se la pueden aplicar tanto las señoras como los caballeros, pues ello depende tan solo de la anchura de la prenda, es decir, las de señoras, por ejemplo, será más ancha para poder cubrir desde el busto hasta las rodillas, y las de caballeros, por regla general solamente cubrirán desde la cintura hasta

112904



la rodilla.

Por lo tanto, puede fabricarse en medidas variables, como así mismo, los elementos de sujeción, es decir, que pueden sustituirse los botones por cremallera, corchetes, automáticos, etc.

35.- Con el fin de facilitar la interpretación más exacta del objeto sobre que ha de recaer el presente privilegio, en el plano adjunto complementario de la presente exposición, se representa una forma práctica para la realización industrial y únicamente a título de ejemplo y, por consiguiente, sin carácter exhaustivo sino meramente informativo.

En este plano:

La fig. 1ª, representa una sábana de baño desarrollada.

La fig. 2ª, es una sección de la misma por I-I.

La fig. 3ª, muestra a la sábana en posición de colocada.

40.- Como se desprende de la detenida observación del referido plano, el objeto que nos ocupa está formado por una pieza de tejido de rizo u otro apropiado para baño, de forma rectangular (1), cuyos costados longitudinal superior, está volteado para formar el dobladillo (2) con su correspondiente costura; en la parte central de dicho dobladillo hay una zona elástica (3) en su interior, y en los extremos, y también sobre el dobladillo (2) están los elementos de abrochado o sujeción (4) y (4'), por ejemplo botones (4) con sus correspondientes ojales (4'), de tal manera dispuestos que cuando se abrochan, la prenda queda solapada tal y como se muestra en la fig. 3ª.

45.- Así mismo, dicha sábana lleva sobrepuesto un bolsillo (5) en una zona adecuada sobre el lateral que monta, al objeto de que una vez colocada la prenda quede en lugar asequible.

50.- Así al colocarse la sábana de baño de manera que envuelva el cuerpo cubriendo el busto, o por la cintura, los elementos de

55.-

60.-



abrochado quedan por la parte delantera, y por lo tanto la zona elástica queda centrada en la parte posterior del cuerpo.

R E I V I N D I C A C I O N E S

65.- 1ª).- "SABANA DE BAÑO PERFECCIONADA" que se caracteriza porque está formada por una pieza de tejido adecuado para baño, de forma rectangular, cuyo costado longitudinal superior está volteado formando dobladillo, en el centro de este dobladillo, y en su interior, hay una zona elástica; en los extremos de la pieza, y sobre el dobladillo lleva los elementos de abrochado dispuestos de tal manera que cuando se abrochan la prenda queda solapada; así mismo hay sobrepuesto un bolsillo en una zona adecuada sobre el lateral que queda montado, para que una vez colocada la prenda, éste quede en lugar asequible.

70.- 2ª).- "SABANA DE BAÑO PERFECCIONADA".  
La presente memoria descriptiva consta de cuatro hojas foliadas y mecanografiadas por una sola cara, componiendo un total de setenta y siete líneas, incluidas éstas.

Madrid, 12 de Abril de 1.965.-

ANTONIO ESCRIVA  
P. E. A.

112904

Dña. Montserrat Barcelona Jarabo

Hoja única

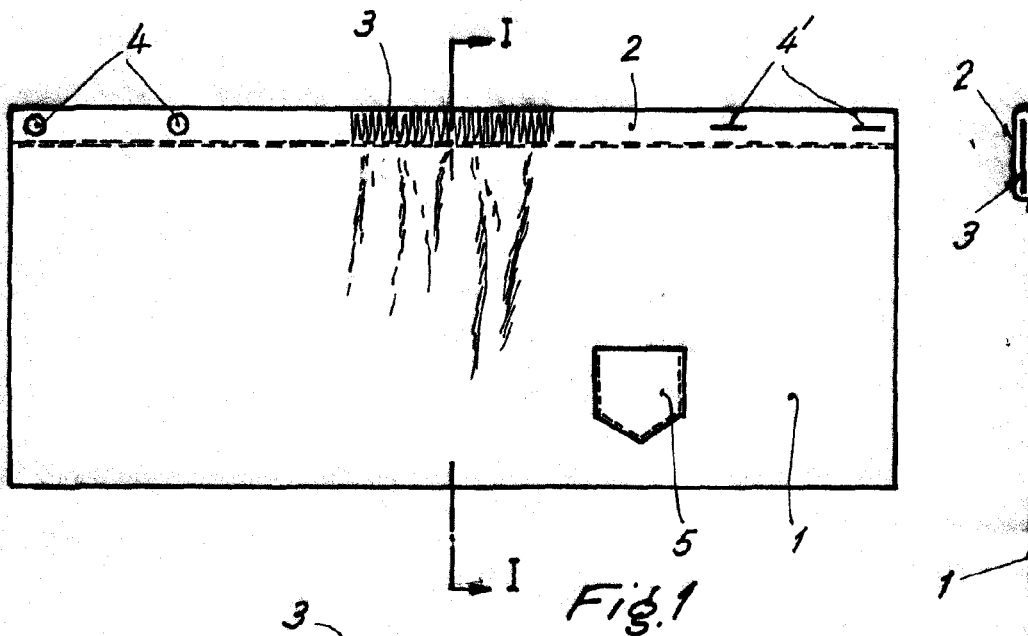


Fig. 1

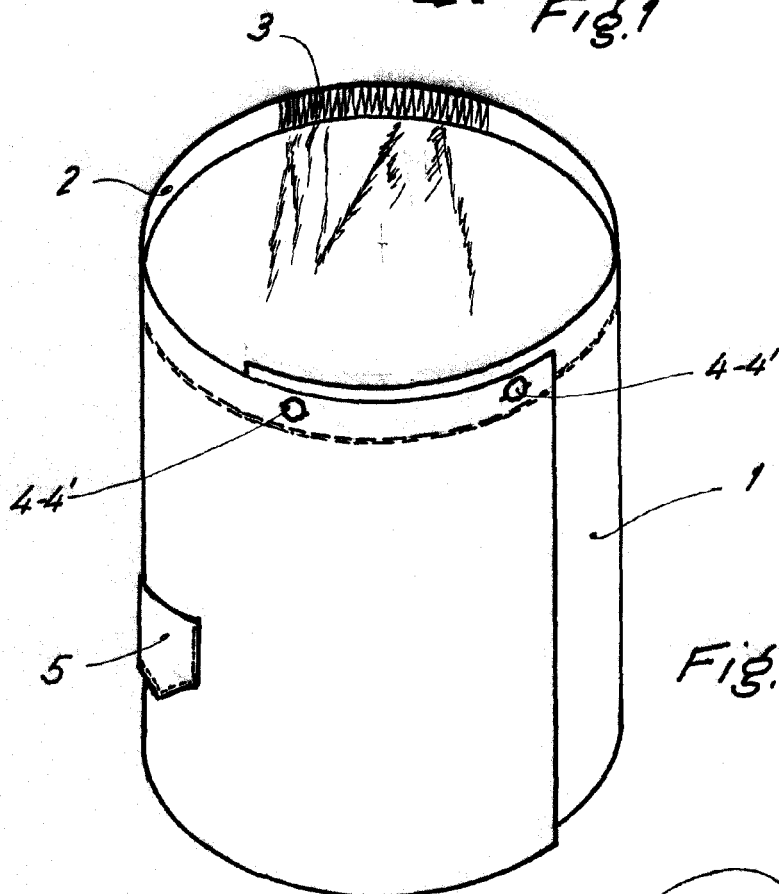


Fig. 2

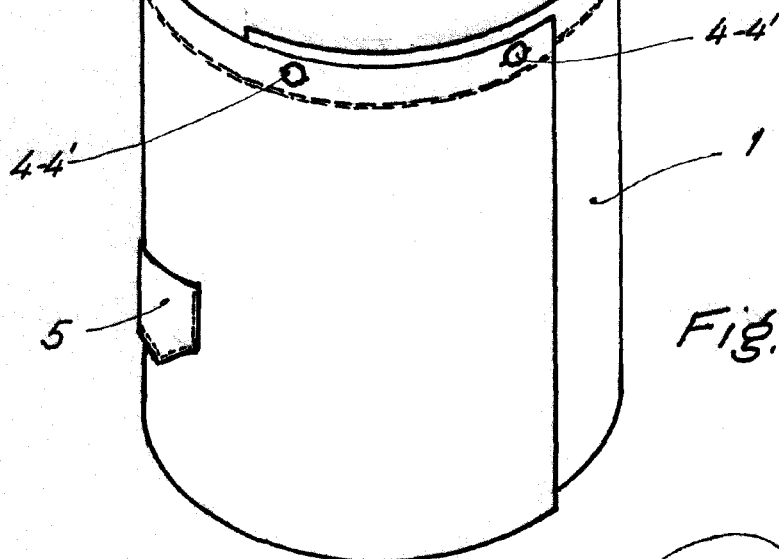


Fig. 3



Madrid, 13 de Abril de 1965

ANTONIO ESORIV  
P.P.

Escala variable