

112897



112897

MEMORIA DESCRIPTIVA

correspondiente a la solicitud de concesión de un...

MODELO DE UTILIDAD

SOLICITANTE: BIG DUTCHMAN (INTERNATIONAL) A.G.,
entidad de nacionalidad española.

RESIDENCIA: CHUR (Suiza), Bahnhofplatz, 10

ENUNCIADO: "BEBEDERO DE CLORURO DE POLIVINILO
PARA ANIMALES"

Prioridad: Patente n.º del

gl/ld.

112897



1 La invención a que se refiere la presente Memoria
constituye una novedad industrial con características y ven-
tajas que la hacen merecedora del privilegio de explotación
5 exclusiva que por ella se solicita, de acuerdo con las pres-
cripciones del Estatuto vigente sobre Propiedad Industrial,
de fecha 26 de Julio de 1.929, texto refundido, publicado el
30 de Abril de 1.930.

El objeto de la presente solicitud se refiere, co-
mo indica el enunciado, a un bebedero de cloruro de polivi-
10 nilo para animales. El citado bebedero reúne una estructura
especial mediante la cual desempeña con toda precisión
las funciones que le son propias, estando principalmente --
proyectado para permitir su limpieza con toda facilidad e --
incluso y precisamente para regular el nivel del fluido que
15 se aloje en su cavidad.

A tal efecto, este bebedero viene caracterizado -
por estar constituido mediante una canal la cual se forma -
de varios tramos específicamente ajustados a testa, con la -
disposición en cada junta de dichos tramos de dos medias a-
20 brazaderas que se engarzan en los bordes de dichos tramos -
quedando unidas entre sí mediante órganos de aprieto.

En una ulterior característica, la propia canal -
del bebedero presenta sus extremos cerrados por sendas cáps-
ulas independientes que ajustan a estos últimos con auxi-
25 lio de abrazaderas, comprendiendo además la provisión de un
desagüe que incorpora un tubo regulable en altitud, el cual
actúa como regulador del nivel del fluido.

Para ayudar a la comprensión de la idea expuesta,
se ha confeccionado a título explicativo y sin caracter res-
30 trictivo alguno, una lámina de dibujos. Ilustra la presente

112897

13



1 Memoria como un ejemplo de realización del objeto que nos ocupa.

5 La figura 1ª, corresponde a una sección longitudinal del bebedero para animales en cuestión. Como puede observarse está constituido mediante una canal que se forma de varios tramos -1- y -2- específicamente ajustados a testa según -3-, con la disposición en cada junta de dichos tramos de dos medias abrazaderas -4- que se engarzan en los bordes -5- de dichos tramos -1- y -2- mediante órganos de aprieto de referencia -6-. La propia canal del bebedero presenta sus extremos cerrados por sendas cápsulas independientes -7- que ajustan a estos últimos con auxilio de abrazaderas -8-, comprendiendo el bebedero la provisión de un desagüe -9- provisto de una junta elástica -10- que incorpora un tubo -11- regulable en altitud, el cual actúa como rebo-sadero regulando consiguientemente el nivel del fluido.

15 La figura 2ª, corresponde a una sección transversal del propio bebedero para animales. Como puede observarse, los bordes superiores -5- de los tramos -1- y -2- que lo componen, se hallan proyectados hacia adentro, en tanto que las medias abrazaderas -4- determinantes del ajuste a testa entre dichos tramos, se sitúan engarzadas según las dobleces -12- a dichos bordes -5-, quedando determinada su compresión a través del aprieto de los tornillos -6- que las vincula entre sí.

25 En la práctica, entre los tramos componentes de la canal y las abrazaderas -4-, se prevé la interposición de una masilla impermeable destinada a aportar la necesaria hermeticidad a las juntas.

30 Finalmente la figura 3ª, nos muestra una vista --

112897

13



1 parcialmente seccionada de la extremidad del bebedero. En efecto, podemos observar que el tubo -11- alojado en el desagüe -9-, afecta distintas alturas respecto de la canal -1- con lo cual se determina un nivel variable en esta última -
5 de acuerdo con las necesidades de consumo de fluido en cada caso.

Por último, podemos comprobar que las abrazaderas -8- que circundan a las cápsulas -7- se hallan dotadas de tornillos de aprieto -13- de compresión regulable.

10 En el campo industrial, la realización del bebedero descrito ofrece una serie de ventajas decisivas, por cuanto que la provisión de las cápsulas de cierre de sus extremos determina la práctica de su limpieza partiendo de una operación elemental. Si unimos a estas propiedades el hecho de que la disposición del rebosadero permite regular en
15 función de su desplazamiento el nivel del fluido contenido en el bebedero, es evidente que el Modelo solicitado adquiere una utilidad práctica singular por el beneficio o efecto nuevo que aporta a la función a que se destina.

20 Hecha la descripción precedente, es necesario añadir que los detalles de realización de la idea expuesta pueden variar sin que por ello cambie la esencia de la invención que es la que se desprende de los párrafos que anteceden y lo que se reivindica en la siguiente

25 NOTA

En resumen: El Modelo de Utilidad que se solicita ha de recaer sobre las reivindicaciones siguientes:

30 1ª.- BEBEDERO DE CLORURO DE POLIVINILO PARA ANIMALES, esencialmente caracterizado por estar constituido mediante una canal la cual se forma de varios tramos específi-



112897¹³

1 camente ajustados a testa, con la disposición en cada junta
de dichos tramos de dosmedias abrazaderas que se engarzan -
en los bordes de dichos tramos quedando unidas entre sí me-
diante órganos de aprieto, y porque la propia canal del be-
5 bedero presenta sus extremos cerrados por sendas cápsulas -
independientes que ajustan a estos últimos con auxilio de -
abrazaderas, comprendiendo además la provisión de un desa-
güe, que incorpora un tubo regulable en altitud, el cual ac-
túa como regulador del nivel del fluido.

10 2ª.- Se reivindica por último, como objeto sobre-
el que ha de recaer el Modelo de Utilidad que se solicita,-
"BEBEDERO DE CLORURO DE POLIVINILO PARA ANIMALES".

15 Todo tal y como queda descrito y reivindicado en-
la presente Memoria que consta de cinco hojas escritas a má-
quina por una sola cara y dibujos que se acompañan.

Madrid, 13 de Abril de 1.965

ALFONSO UNGRIA

P.P.

20

25

30



112007

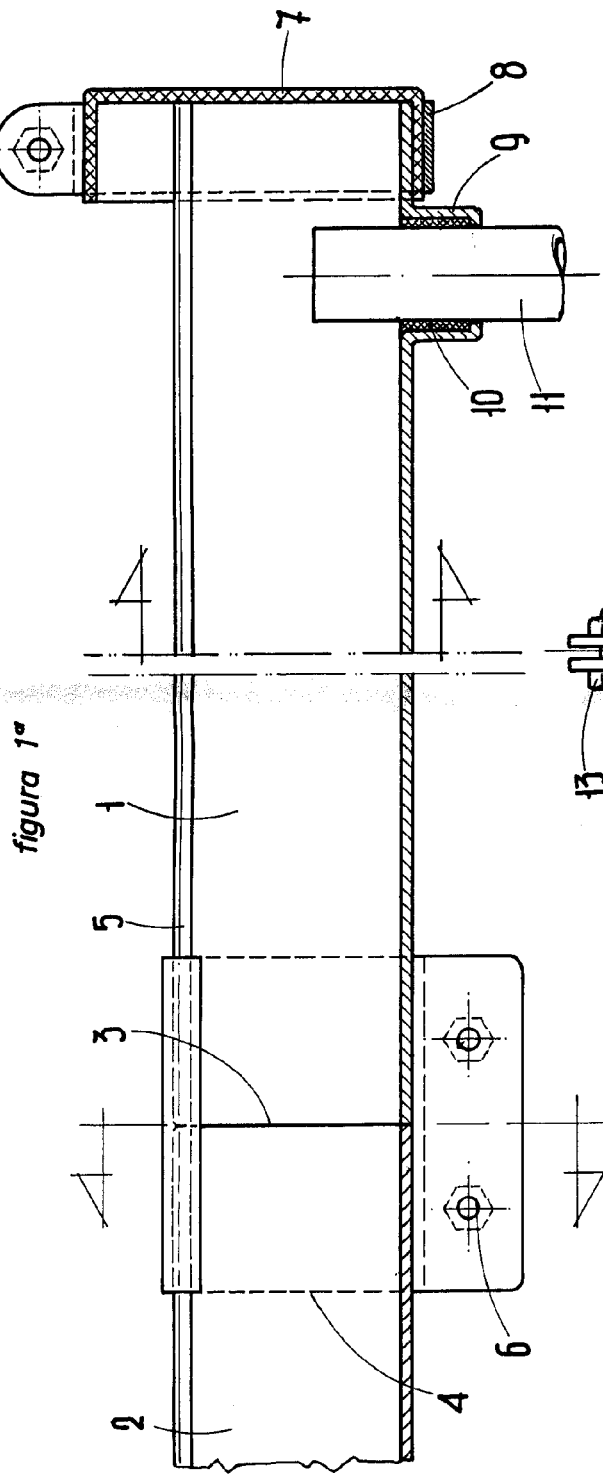


figura 1ª

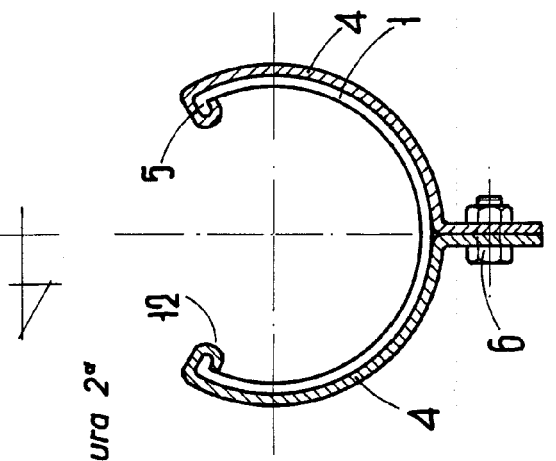


figura 2ª

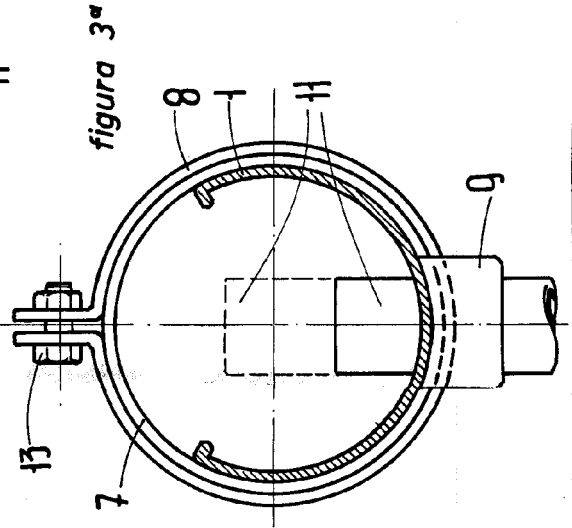


figura 3ª

ESCALA VARIABLE
 Medid, 13 de Abril de 1965
 ALFONSO UNGRIA
 P.P.