

AGENCIA ESPECIAL

DE

PATENTES Y MARCAS

Clase 48

PERFECCIONAMIENTO EN TERMOMETROS DE MERCURIO

D. Hermann Seeber



MEMORIA DESCRIPTIVA

de una patente de invención por 20 años para España y sus colonias por "Perfeccionamiento en termómetros de mercurio" (grupo 7, clase 68) á favor de D. Hermann Seeber, residente en Langenwiesen, afueras (Alemania).

El objeto de esta invención es el de presentar un termómetro de mercurio perfeccionado.

El inconveniente que muestran los termómetros de mercurio en general es el que la columna de mercurio facilmente se confunde con los reflejos del tubo protector de cristal.

Varios ensayos se han hecho en este sentido pero todos han adolecido del defecto que no daban una seguridad de la lectura por decigrados, lo que es sumamente desagradable y muchas veces peligroso en enfermedades graves en las cuales una decima significa muchas veces grandes trastornos..

Para obviar estos defectos se ha presentado un termómetro de mi invención en el cual se podrá distinguir perfectamente la columna de mercurio.

En los dibujos adjuntos que forman parte de esta memoria se muestra á guisa de ejemplo una forma de ejecución de dicho termómetro siendo: -1- tubo de vidrio, -2- depósito de mercurio, -2'- columna de mercurio, -3- canal por donde asciende la columna de mercurio, -4- la graduación, -5-5'- líneas de color subido, -6- numeración de los grados.

Como se vé por el dibujo el termómetro consista en un tubo protector de cristal ó de otro material apropiado -1- y un canal -3- en el cual asciende la columna de mercurio -2'- procedente del depósito correspondiente colocado en la parte inferior del tubo protector -1-. En el termómetro de mi invención este tubo protector es de forma prismática en su parte delantera y semicilíndrica en su parte posterior. Además lleva en su parte delantera unas rayas, preferentemente dos de color subido que permite la rápida visualidad de la columna de mercurio por quedar entre ellas y por lo tanto una lectura facil, segura y exacta de los grados y decigrados que marca dicho termómetro.

Para mayor facilidad el grado 37 que corresponde á la temperatura normal maxima es tambien marcado por un numero de color subido.

Y como este perfeccionamiento está comprendido en el art. 12 de la Ley vigente de Propiedad Industrial podrá ser objeto de una patente de invención por 20 años para España y sus colonias.



N O T A

La patente de invención cuyo privilegio se solicita para España y sus colonias deberá recaer en "Perfeccionamiento en termómetros de mercurio" (grupo 7, clase 68) siendo lo que se declara como nuevo y de propia invención lo siguiente:

1º "Perfeccionamiento en termómetros de mercurio" caracterizado por el hecho de que se haya dispuesto la parte posterior del tubo protector del canal en el cual se desliza el mercurio de forma semicircular y la parte delantera de la misma en forma prismática, siendo limitada dicha parte por unas rayas de color subido con el fin de poder distinguir perfectamente la columna de mercurio que sube por el interior de dicha canal siendo perfectamente visible en dicha parte lo que permite una lectura fácil, rápida y exacta de los grados y decígrados que marca el termómetro.

2º "Perfeccionamiento en termómetros de mercurio" tal como se ha descrito y demostrado en los dibujos adjuntos.

Consta de 2 hojas mecanografiadas en una sola cara.

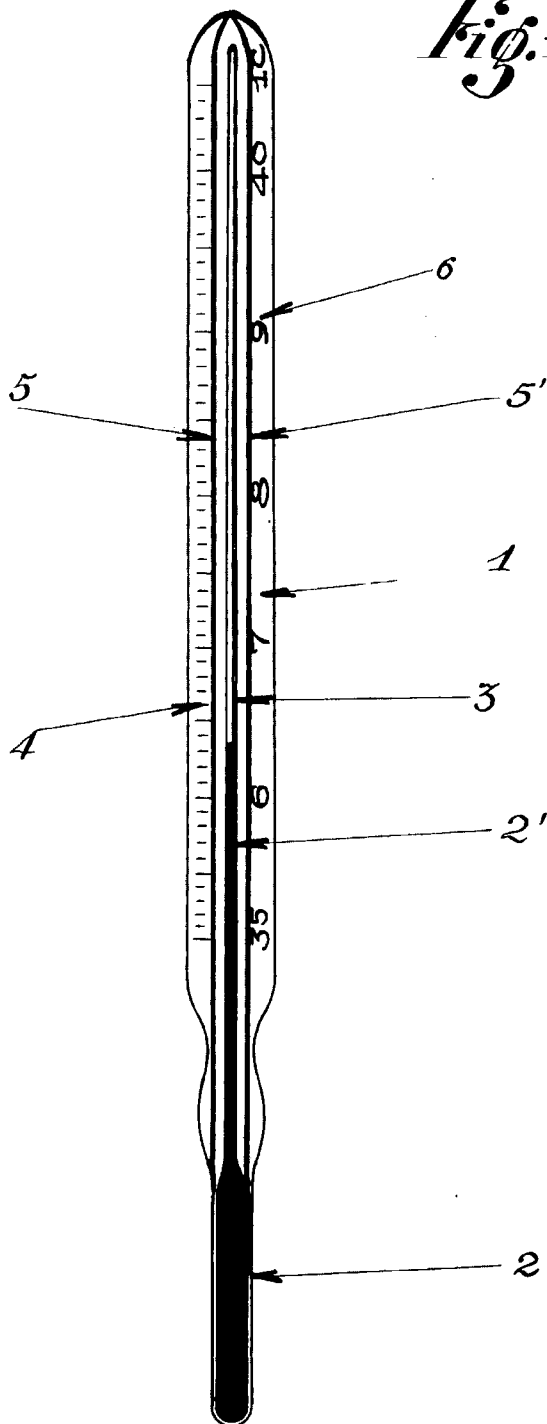
Barcelona 26 Abril 1929

JUAN DE LA TORRE

P. P.



Fig. 1



Escala Variable

Pat. 26-429
JUAN DE LA TORRE
E. P. [Signature]