

112894



112894

MEMORIA DESCRIPTIVA

Correspondiente a un Modelo de Utilidad, que se solicita por VEINTE AÑOS, para todo el Territorio Nacional y sus Provincias Africanas, a favor de D. RAFAEL GARCIA NICOLAU, de nacionalidad española, residente en Madrid, Avda, del Mediterráneo núm 2.

Por:

UN SILLON.

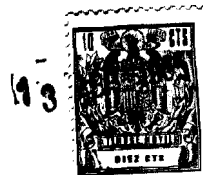
La presente Memoria Descriptiva concierne, como se indica en su enunciado a un sillón, que presenta unas características de novedad y utilidad sobre los existentes actualmente en el mercado, así como unas condiciones de solidez y belleza de línea sumamente apreciable.

- 5 -

Por ello se solicita para él el correspondiente privilegio de MODELO DE UTILIDAD, conforme y al amparo del derecho reconocido en el art. 171 del vigente Estatuto de Propiedad Industrial, a fin de garantizar a favor del solicitante el derecho a la explotación exclusiva del mismo.

- 10 -

A continuación se hará una descripción detallada del sillón objeto de esta solicitud de registro, con referencia a los planos que se acompañan en los que se representan a simple título de ejemplo no limitativo, una forma pre-



ferente de realización, susceptible de todas aquellas modificaciones de detalle que no supongan una alteración fundamental de las características esenciales del mismo.

-15-

En el plano:

FIGURA 1ª, es una vista en perspectiva, ligeramente oblicuada del sillón objeto del registro.

FIGURA 2ª, es el mismo sillón en vista posterior.

-20-

De conformidad con lo representado el nuevo sillón está constituido esencialmente por una disposición de sustentación, formada por cuatro puntos de apoyo, constituidos a base de perfiles metálicos, de los cuales los delanteros -3- de mayor longitud que los posteriores, presentan una suave curvatura, prolongándose posteriormente para formar la base de apoyo del respaldo, y apareciendo unidos en su punto más alto, por la disposición de otro perfil transversal -5-, formando cuadro con ellos.

-25-

Los puntos de apoyo posteriores -4-, se cruzan con los anteriores y presentan igual disposición de suave curvatura, conformando por la parte contraria a la de apoyo la base de sustentación del asiento.

-30-

El asiento -2-, es de forma preferentemente cuadrangular, así como el respaldo -1-, dispuestos ambos en ligero ángulo obtuso entre sí.

Tanto en el asiento como en el respaldo se sitúan una pluralidad de cinchas de cuero o material similar, dispuestas en sentido longitudinal y transversal, formando una cuadrícula regular, dotada de cierto límite de holgura, cuyas cinchas constituyen las superficies funcionales de ambos elementos.

-35-

El asiento y respaldo presentan su correspondiente revestimiento de tapicería.

-40-

Descrito suficientemente el objeto a que se refiere este Modelo de Utilidad, sólo resta añadir que en su realización podrán ser introducidas todas aquellas variaciones de detalle, tales como cambio de forma, dimensiones, proporciones, materia en que se fabrique, etc, etc, siempre y cuando no alteren sustancialmente su esencialidad que es la que se desprende de cuanto antecede y se reivindica a continuación, debiendo quedar todas ellas comprendidas en la protección que se recaba.



- N O T A -

En resumen: el presente Modelo de Utilidad habrá de recaer esencialmente sobre las siguientes:

R E I V I N D I C A C I O N E S.

1.- UN SILLON, caracterizado esencialmente por comprender una disposición de sustentación constituida por cuatro puntos de apoyo de los cuales, los delanteros, de mayor longitud que los posteriores, presentan una suave curvatura, prolongándose posteriormente para formar la base de apoyo del respaldo unidos en su punto más alto por la disposición de un perfil transversal que forma cuadro con ellos.

2.- UN SILLON, según la reivindicación anterior, caracterizado además porque los puntos de apoyo posteriores presentan igual disposición de suave curvatura, cruzándose con los anteriores aproximadamente en la mitad de su longitud y conformando por la parte contraria a la de apoyo la base de sustentación del asiento.

3.- UN SILLON, según reivindicaciones anteriores, caracterizado además porque el asiento y respaldo son de forma preferentemente cuadrangular y están dispuestos entre sí en ligero ángulo obtuso, presentando una pluralidad de cinchas dispuestas en sentido longitudinal y transversal que forman una cuadrícula regular y constituyen las superficies funcionales de ambos elementos.

4.- UN SILLON.

Todo ello tal y como se describe en el cuerpo de esta Memoria, se reivindica en su nota y se representa a título de ejemplo en la adjunta hoja de planos.

Esta Memoria Descriptiva consta de tres hojas folidas y mecanografiadas por una sola de sus caras y a dos espacios.

Madrid- 13 ABR 1965

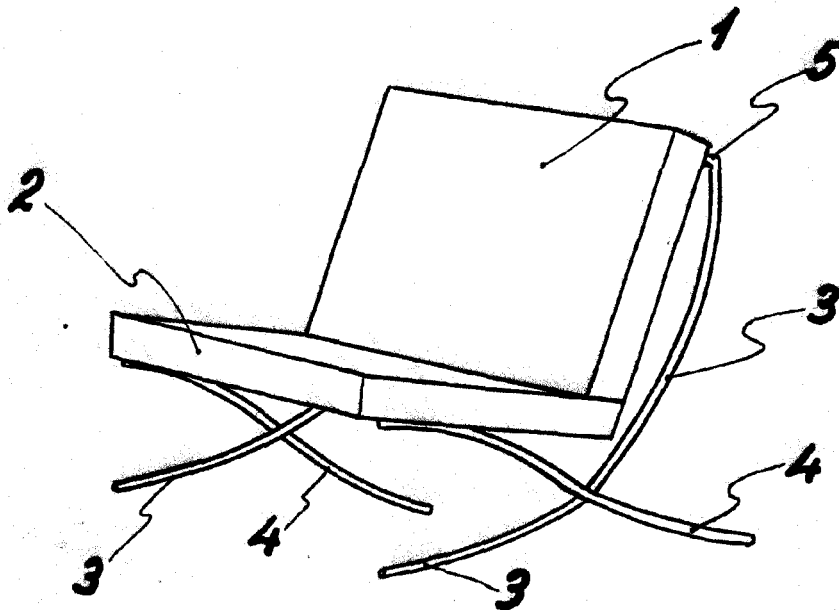
El Agente.

DOMINGO DIAZ UNGRIA

P. P.

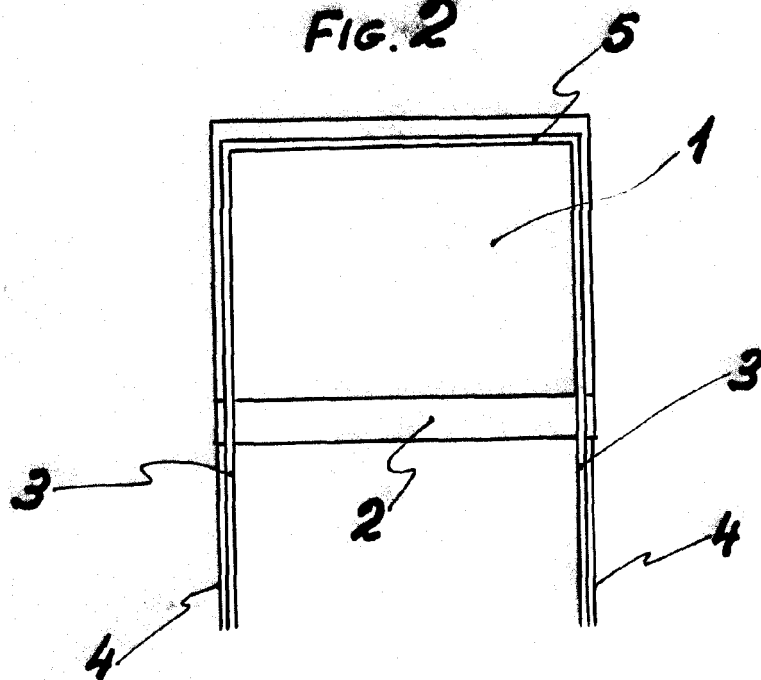
LARA

FIG. 1



112894

FIG. 2



Escala variable
Madrid:

13 ABR 1965

DOMINGO DIAZ UNGRIA

P. P.