



1953

112890

MODELO
DE
UTILIDAD

por "UNA BOLSA PERFECCIONADA PARA UBICACION DE DISCOS", a favor de la razón social española IBERPLASTIK, S.A., domiciliada en BARCELONA, calle Molas nº 24.

- . -

MEMORIA DESCRIPTIVA

El presente modelo de utilidad se refiere a una bolsa perfeccionada para ubicación de discos.

5. Más concretamente, se refiere la invención a una bolsa cuadrada o rectangular, abierta por un borde y que lleva en una cara de la bolsa unas pestañas provistas de sendos broches, que permiten la fijación de estas pestañas a la otra cara de la bolsa, impidiendo la caída de los discos ubicados en su interior.



Con el fin de facilitar la explicación se acompaña a la presente memoria descriptiva una lámina de dibujos en la que se ha representado un caso de realización que se cita a título de ejemplo.

5. En el dibujo:

la figura única muestra una vista en perspectiva de esta bolsa perfeccionada, con un broche cerrado y el otro abierto.

10. En el dibujo se aprecia una bolsa 1, abierta por un borde 2, y que lleva saliente de una de sus caras unas pestañas 3-4, provistas de unos broches-macho 5-6, que se sujetan en los broches-hembra 7, fijados a la otra cara, cerrando esta abertura e impidiendo que se puedan caer los discos ubicados en su interior.

15. La invención, dentro de su esencialidad, puede ser llevada a la práctica en otras formas de realización que difieran en detalle de la indicada a título de ejemplo en la descripción, y a las cuales alcanzará igualmente la protección que se recaba. Podrá, pues, construirse en cualquier forma y tamaño, con los materiales más adecuados, por quedar todo ello
20. comprendido en el espíritu de las reivindicaciones.

112890



N O T A

Descrito el objeto y utilidad de la presente invención, lo que se declara como no divulgado ni practicado en España, comprende las siguientes reivindicaciones:

5. 1. Una bolsa perfeccionada para ubicación de discos, caracterizada esencialmente por el hecho de estar abierta por un borde, llevando la bolsa sobre una cara unas pestañas provistas de sendas partes de broche, que se sujetan a partes de broche conjugadas, fijas en la otra cara de la bolsa, cerrando el borde abierto de la bolsa e impidiendo la caída de los discos ubicados en ella.

10. 2. Una bolsa perfeccionada para ubicación de discos.

Según se describe y reivindica en la presente memoria que consta de tres hojas, foliadas y escritas a máquina por una sola de sus caras, acompañadas de 1 lámina de dibujos.

15. Madrid, a 13 ABR. 1965

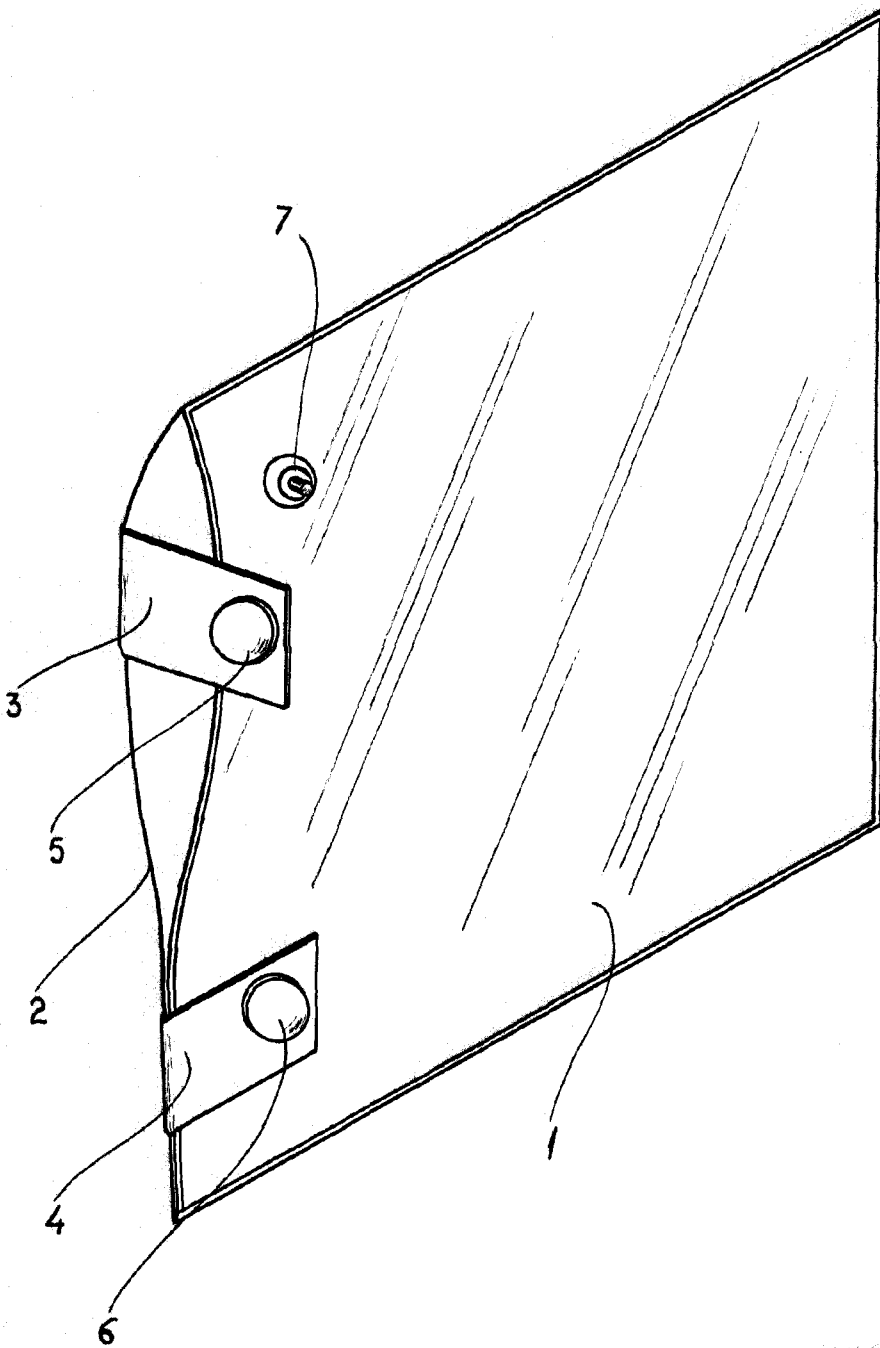
p.a.

JAIME ISERN

P. P.

112890

03



13 ABR. 1963

Madrid,
p.p. Jaime Isern